

# ATS-465 *Ver1.0*

## 自動切換開關(ATS)控制器使用手冊 系統電壓 AC440/460/480V 專用



---

## 目錄

章節	頁數
<b>第一章 簡介</b>	
1.1 設計背景及安全注意事項 .....	3
1.2 設計背景 .....	3
1.3 產品概述 .....	3
1.4 功能與特性 .....	3
<b>第二章 操作面板</b>	
2.1 概述 .....	5
2.2 顯示幕 .....	5
2.3 功能按鈕 .....	5
2.4 面板LED指示燈 .....	5
<b>第三章 操作方式</b>	
3.1 概述 .....	6
3.2 自動(AUTO)模式 .....	6
3.3 關閉(OFF)模式 .....	6
3.4 手動測試(TEST)模式 .....	7
3.5 程式設定模式 .....	7
3.6 KCU遠端通訊模組使用設定 .....	7
3.7 KCU遠端通訊連線密碼回復 .....	8
3.8 電壓校正 .....	8
3.9 系統設定項目對照表 .....	10
3.10 電氣特性 .....	11
<b>第四章 安裝操作說明</b>	
4.1 概述 .....	12
4.2 外型 / 尺寸 / 安裝示意圖 .....	12
<b>第五章 接線方式說明</b>	
附錄 : KCU遠端通訊模組連接示意圖 .....	37

## 第一章 簡介

### 1.1 設計背景及安全注意事項

本說明書內包含了所有有關 ATIS-465 自動切換開關控制模組的安裝、應用、操作與維護資訊，以協助使用者操作 ATIS-465 控制模組。操作手冊僅供有授權及符合資格的人員使用。

#### 警告

高壓電可導致死亡，操作前請詳讀使用手冊

### 1.2 設計背景

電源自動切換開關(ATIS)主要是用來保護需要安全用電的負載設備。於常用電源外，另外配置一組備用電源，使負載端不致受常用電源斷電的影響。自動電源切換開關連接常用電源與備用電源，且提供負載設備兩組電源中其中一組可以使用的電源。當常用電源斷電時，自動電源切換開關會將備用電源切換至負載供電；而當常用電源回復正常，切換開關會將供電切換回常用電源。

### 1.3 產品概述

ATIS-465 控制模組是一個可程式化智慧型多功能薄膜開關按鈕操作 ATIS 控制模組；具有體積小，可安裝於門板上的優點，可以取代傳統的繼電器與大型控制電路板電路，符合全世界市場的趨勢。

ATIS-465 具有可依使用者需求更改內部控制條件與設定的特點，可以輕易的配合單相 / 三相電源系統與市場上所有型式之切換開關。

ATIS-465 控制器提供了 ATIS 所有必要的監控與保護，以確保切換開關維持於正常的運作。

其主要功能如下：

- 微電腦程式控制及Polycarbonate面板設計
- 體積小、人性化七段LED顯示
- 使用者選擇要輪動顯示或固定顯示三相電壓與頻率
- 監控常用與備用電源的電壓是否過高或過低
- 監控常用與備用電源的頻率是否過高或過低
- 提供ATIS於有載或無載下執行系統測試功能
- 提供1 – 4週自動定時測試功能
- 提供電源切換前預警信號輸出
- 提供主開關切換失敗告警信號輸出

- 提供引擎自動測試前預警信號輸出
- 與市面上所有類型的ATIS切換開關相容
- 可選配固也泰遠端通訊模組
- 可直接於現場進行各項功能設定或選配固也泰遠端通訊模組透過遠端PC執行程式設定
- 使用者及出廠設定的參數永久保存，並不會因斷電而遺失
- 控制器面板可提供電源使用狀態和異常告警指示

### 1.4 功能與特性

ATIS-465 控制模組的主要功能是準確的監測電源，並適時提供切換開關各項操作與延時功能。

#### 1.4.1 操作簡易

由安裝、系統參數設定到操作使用，ATIS-465 均以最方便使用者操作之方式進行設計。其人性化的面板設計，非常便於使用者讀取、操作與設定。

#### 1.4.2 特性規格

ATIS-465 控制模組寬廣的參數設定範圍，可以提供所有 ATIS 系統的需求；藉由單一或多重特性的組合，ATIS-465 能提供為客戶量身打造的規格。這些特性規格可以經由非常人性化的操作介面，讓使用者自行設定，以滿足各種不同的需求。所有特定參數設定點與工廠預設值均儲存在不被抹除之程式記憶體內，不會因斷電而消失。

#### 特性 1：常用電源投入延時(TDEN)

TDEN 為由備用電源切換至常用電源的延遲時間，用以確認常用電源的穩定度，避免因常用電源僅是短暫復電而切換。計時器由常用電源恢復正常時開始計時。(參考設定選項 3)

可調整運轉時間範圍：0.0 – 999 秒

### 特性 2：備用電源投入延時(TDNE)

TDNE為由常用電源切換為備用電源的延遲時間，用以確認備用電源的穩定度。本項延時於備用電源達到穩定時開始計時。(參考設定選項4)

可調整延遲時間範圍：0.0 – 250秒

### 特性3：引擎啟動延時(TDES)

TDES主要是引擎啟動的延遲時間，用以避免因常用電源只是短暫的失去電力或電壓不穩而啟動引擎。TDES的計時由常用電源失效後開始計時，若常用電源於TDES計時中恢復正常，則TDES計時器重新歸零。(參考設定選項5)

可調整延遲時間範圍：0.0 – 30秒

### 特性4：引擎冷卻盤車延時(TDEC)

TDEC主要作為負載回切常用電源側供電後，引擎於無載狀態下進行冷卻盤車延時，於回切常用電源側供電後開始計時。(參考設定項目6)

可調整延遲時間範圍：0.0 – 250秒

### 特性5：OFF位置延時

OFF位置延時，可設定投入過程中切換開關暫停於雙邊電源皆切離之中間位置，藉以消除電源切離過程中，可能產生之電弧效應所造成之危險。(參考設定項目7)

可調整延遲時間範圍：0.0 – 99秒

### 特性6：全相 過電壓/低電壓/欠相 偵測

ATS-465控制模組能監測常用及備用電源中的每一相電壓。使用者可以自行設定過電壓與低電壓範圍。(參考設定項目8, 9, 10, 14, 15 & 16)

電壓過高設定範圍：450 – 530 Vac

電壓過高復歸值：設定值-10 Vac (不可調)

電壓過低設定範圍：350 – 470 Vac

電壓過低復歸值：設定值+10 Vac (不可調)

### 特性7：過高頻/過低頻 偵測

ATS-465控制模組能監測主要與備用電源的頻率，使用者可以自行設定過高頻率與過低頻率範圍。(參考設定項目11, 12, 13, 17, 18 & 19)

頻率過高設定範圍：51 – 75 Hz

頻率過高復歸值：設定值-1 Hz (不可調)

頻率過低設定範圍：40 – 59 Hz

頻率過低復歸值：設定值-1 Hz (不可調)

### 特性8：可程式規劃自動測試

這項特性主要是提供了ATS定時自動測試的功能，使用者可依實際需求設定為有載或無載測試。測試的間隔時間為1 – 4星期可調，使用者可以自行設定要在某個時段進行測試。測試的時間長短也同樣可由使用者設定。(參考設定選項23, 24, 25, 26 & 27)

### 特性9：失敗告警輸出

ATS-465控制器提供四種故障告警，以乾接點告警輸出。(參考設定選項30)

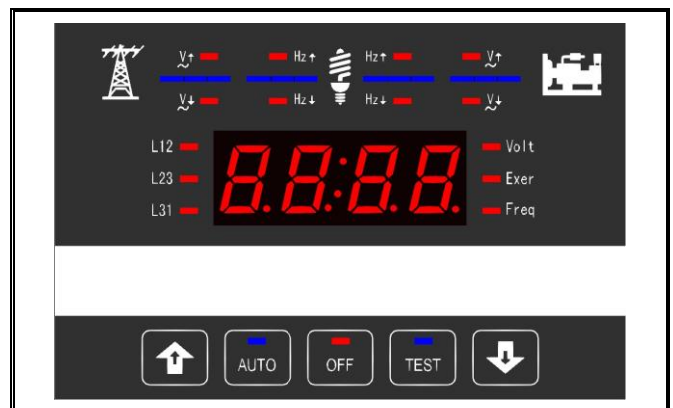
- 電源切換失敗告警
- 電源切換前預警
- 發電機自動測試前預警
- 目前ATS處於備用電源投入告警

#### 注意

ATS-465僅提供使用者一組輔助接點作為規劃外部信號輸出，因此這個接點只能作為切換失敗告警、電源切換預警與發電機測試預警其中之一的信號輸出。

### 特性10：面板燈泡測試

燈泡測試功能提供使用者方便檢視面板指示燈是否正常。執行燈泡測試首先需將控制單元設定於OFF模式，此時，輕按OFF按鈕盤面所有顯示器將同時被點亮。



## 第二章 操作面板

### 2.1 概述

此章節主要介紹ATS-465的硬體架構與特性，內容總共分為以下幾個部份：

- 顯示幕
- 功能按鈕
- 面板LED指示燈

### 2.2 顯示幕

ATS-465控制模組使用四位數七段顯示器，方便使用者輕鬆讀取監測參數、設定參數與各項訊息。

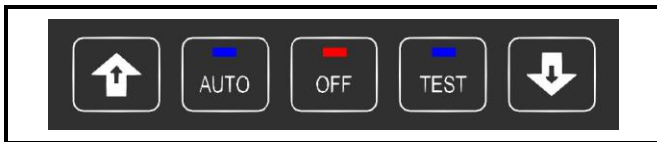
顯示幕可顯示不同的資訊：

- 全相電壓與頻率參數顯示
- 現在時間HH：MM 顯示(OFF模式下)
- 延時倒數計時顯示
- 顯示程式設定參數



### 2.3 功能按鈕

前置操作面板使用五個薄膜開關按鈕



#### 2.3.1 增加鈕(▲)

正常操作模式下，每按一次增加鈕(▲)，可令面板顯示的即時參數值，依三相順序依序顯示。

當進入系統參數設定的模式時，每按一下增加鈕(▲)，顯示中的數值便會增加“1”，若持續按住不放，則會在正確的設定值範圍內，以越來越快方式遞增。

#### 2.3.2 減少鈕(▼)

正常操作模式下，每按一次減少鈕(▼)，控制器將切換電壓或頻率顯示。

當進入系統參數設定的模式時，每按一下減少鈕(▼)，顯示中的數值便會減少“1”，若持續按住不放，則會在正確的設定值範圍內，以越來越快方式遞減。

#### 2.3.3 AUTO 按鈕

按下AUTO按鈕，ATS-465將會在自動模式下運作，同時LED會亮起指示目前選擇之狀態。此時，ATS會根據系統內定值，在常用電源與備用電源之間作自動切換。

#### 2.3.4 TEST 按鈕

ATS-465提供了一個測試按鈕，以模擬常用電源故障之狀態。當按下TEST鈕時，ATS-465便會在測試模式下運作，此時，在其上方的LED會亮起指示目前狀態。使用者可依現場需求設定為無載測試或有載測試。(請參考設定選項28)

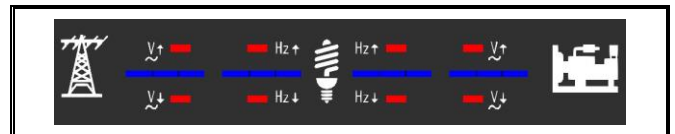
#### 2.3.5 OFF 按鈕

按下OFF按鈕時，ATS-465會進入OFF模式且紅色LED會閃爍表示目前處於OFF模式。在此模式下，所有ATS-465控制器的功能將會被停止，此時面板亦將如下圖顯示目前時間。

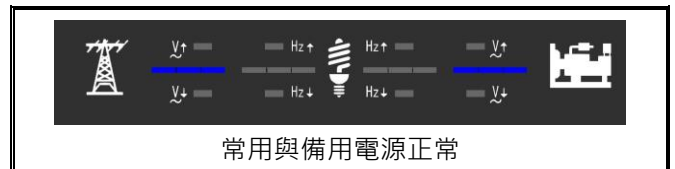


### 2.4 面板 LED 指示燈

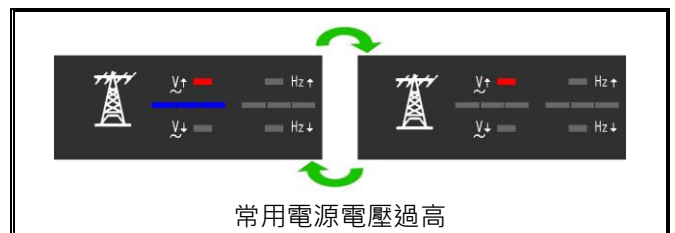
面板紅色與藍色LED燈排列組合顯示不同之ATS狀態，詳細請參考下列圖例。



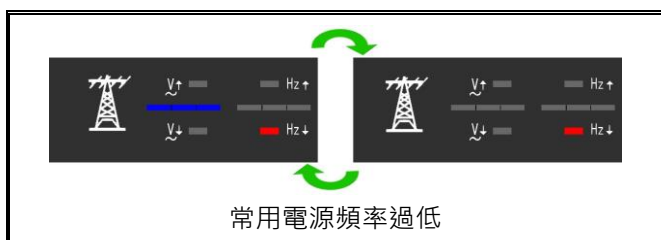
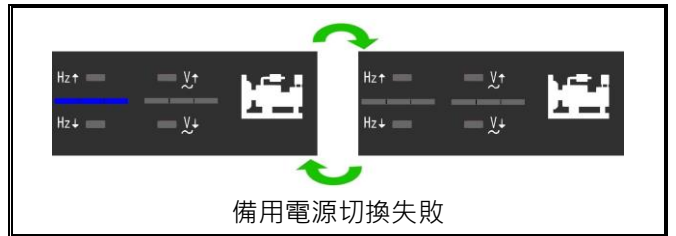
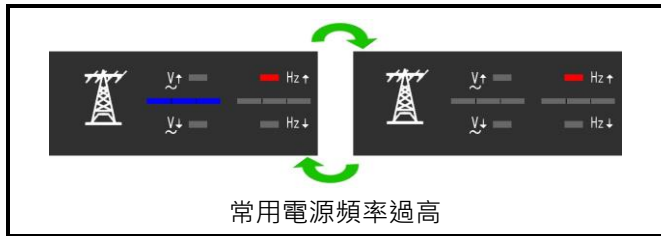
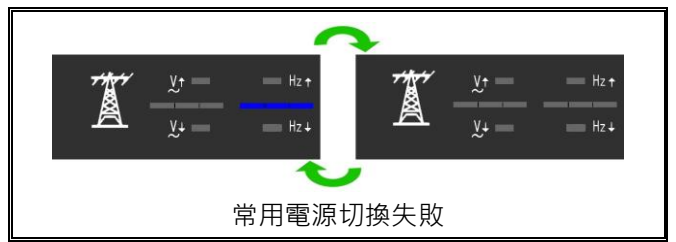
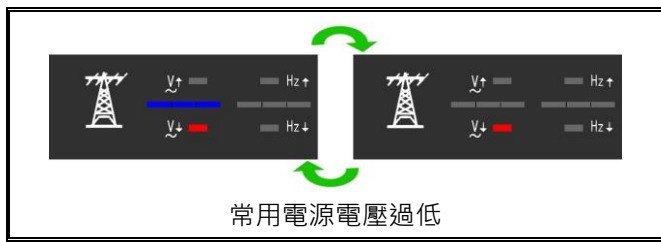
關於LED的輸出



常用與備用電源正常



常用電源電壓過高



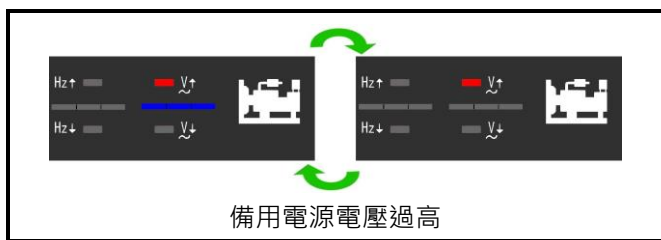
### 第三章 操作方式

#### 3.1 概述

本章節將針對ATS-465控制模組的操作方式與使用功能作介紹，主要分為五個部分：

- 自動(AUTO)模式
- 關閉(OFF)模式
- 手動測試(TEST)模式
- 程式設定模式
- KCU-XX通訊模式使用設定

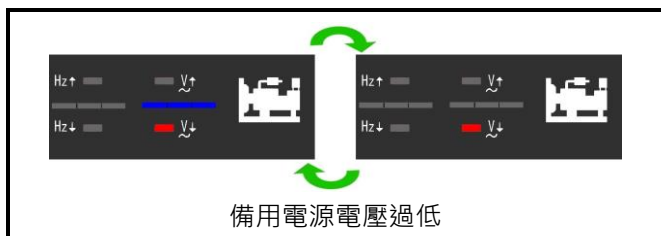
本章將包含所有實際上操作與使用的狀況，使用者應先詳讀前面的章節且對ATS有基本的了解。



#### 3.2 自動(AUTO)模式

ATS-465控制模組的自動操作模式，可依程式設定參數，自動進行引擎起動與電源切換。

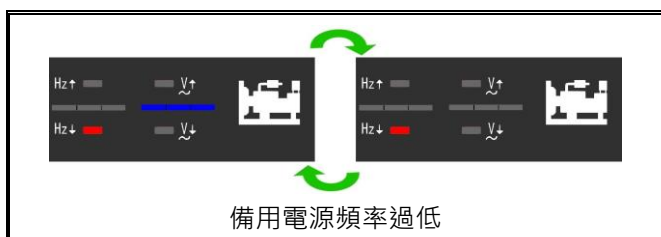
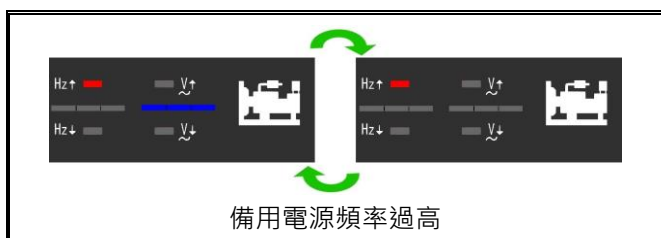
ATS-465控制器具備智慧型的管理系統能持續監測常用與備用電源的狀態，並能妥善控制切換功能。



#### 3.3 關閉(OFF)模式

ATS-465模組的OFF模式會停止所有的切換與保護功能。

在OFF模式下，所有的LED指示燈會全部熄滅，顯示器僅顯示目前時間，此時，輕按OFF按鈕可執行燈泡測試功能，盤面所有顯示器將同時被閃爍點亮。



目前時間顯示，是定期自動測試時間之依據。若顯示之時間未經校正，可能導致 ATS 無法於正確之設定期間進行自動測試功能。因此敝公司建議 ATS 初次送電或發現顯示時間錯誤時，應立即進行內部時間調校，所調校後之時間可於無電源供給狀態下正常計數最少達一星期。(現在時間設定請參考設定選項 20, 21 & 22)

當進入系統參數設定的模式時，按下OFF鈕可讓使用者變換下一參數設定選項，並以增加鈕(▲)與減少鈕(▼)更改該選項的參數值。

### 3.4 手動測試(TEST)模式

ATS-465面板建有一只TEST按鈕可以模擬常用電源斷電的狀態。按下TEST按鈕，則ATS-465進入測試模式。其中又區分為兩種測試模式：

- 有載測試 (ATS主接點將進行切換)
- 無載測試 (ATS主接點不進行切換)

當使用者按下AUTO按鈕以結束測試模式，ATS-465將回歸自動操作模式；此時，若常用電源正常，切換開關會自動由備用電源側回切常用電源，而引擎將在預設的冷卻運轉時間(TDEC)後自動停機。當使用者按下OFF按鈕以結束引擎測試模式時，ATS將會停在目前位置，控制模組將不經過TDEC延時，立即關閉引擎，回到OFF模式。

### 3.5 程式設定模式

在程式設定模式下，所有參數完全可在ATS-465操作面板上直接進行設定。欲進入系統參數設定模式，需先將ATS-465設定在關閉OFF模式，然後按住OFF鈕連續4秒。“Vr”的字樣會出現在顯示幕2秒來顯示目前程式的版本。

輕按OFF鈕可跳至下一項次。並以增加鈕(▲)與減少鈕(▼)來設定各項次參數值。若輕按一下增加鈕(▲)與減少鈕(▼)，參數值會增加或減少1。若按住增加鈕(▲)與減少鈕(▼)不放，則參數值會一直增加或減少，直到內建極限值為止。

以輕按OFF鈕跳至下一項次直到顯示“END”，即可結束程式設定模式；或直接按住OFF鈕4秒，亦可以直接結束程式設定模式。

在設定過程中，若有出現錯誤或欲設定回歸出廠設定值時，僅需在系統參數設定模式中，按下AUTO鈕4秒直到“Au.Po”字樣出現在顯示幕上，確認所有設定已重設到出廠設定值。(ATS-465出廠設定值，請參照系統設定項目對照表)。

### 3.6 KCU 遠端通訊模組使用設定

ATS-465搭配固也泰遠端通訊模組使用時，即可達到遠距離控制或監督發電機組運作狀態。

型號	通訊介面
KCU-01	USB
KCU-02	RS-485
KCU-30	Ethernet (浮動IP)
KCU-40	WI-FI
KCU-50	3G SIM Card

**注意**

**ATS-465控制模組可接受遠距控制發電機組起動運轉，不適當的遠距操作可能導致人員受傷或死亡。請於發電機組周圍豎立明顯告警指示，並安裝機組起動前警示燈或警報器，提醒人員注意。**

**當維修或工作於發電機組周圍時，請先確認控制模組遠距操作功能已關閉，或無任何相關人員可能執行遠距操作發電機組起動，以確保安全。**

ATS-465搭配KCU-30、KCU-40、KCU-50模組，可直接透過智慧型手機執行遠距監控、設定與操作。目前支援APPLE公司內置iOS5.1以上版本作業系統與所有其他廠牌使用Android作業系統2.3.3以上版本，具備上網功能之智慧型3C產品使用。

欲使用遠端監控功能請至APPLE Store或Google Play搜索關鍵字“KUTAI”，免費下載“Remote Communication”軟體。

ATS-465搭配KCU-XX模組其相關設定之參數項次包含(32)、(33)、(34)，其中(32)是必須設定項次。當項次(32)設定為“00”禁用，此時遠端連線操作軟體僅能讀取資訊，而無法進行對ATS-465下達遠端操作命令。



當使用KCU-02模組時，必須再增設(33)、(34)兩項次，其餘模組則不需設定此兩項次之參數。

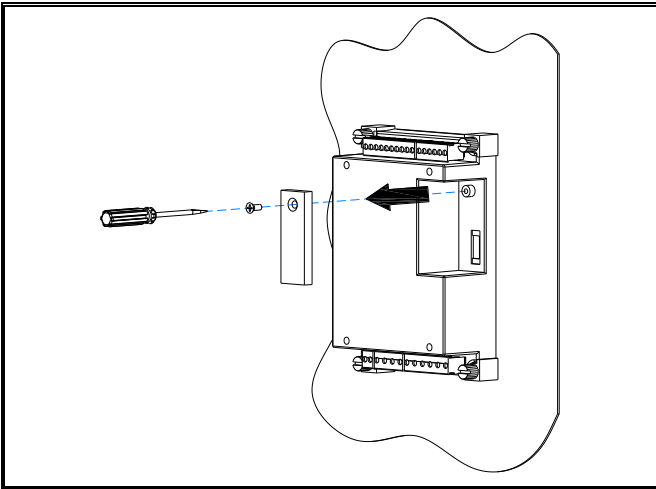
詳細請參閱使用模組的說明書和軟體操作說明書。

#### 注意

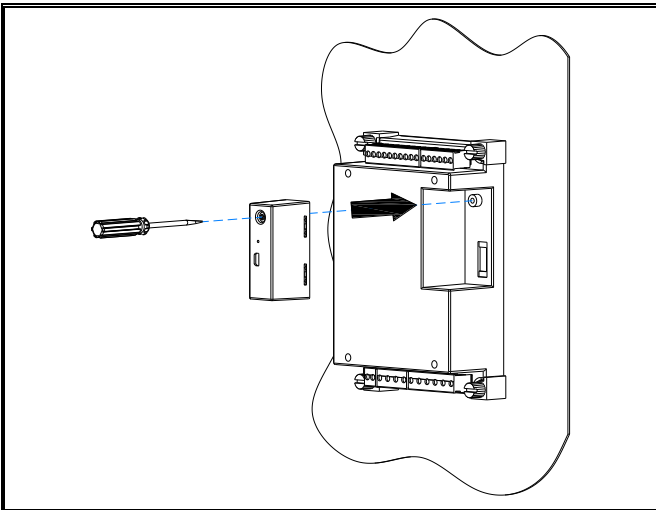
ATS-465搭配KCU-02模組所構成的封閉式區域網路時，每個控制器所設定的KCU-02模組地址設定值(00：不使用，1 – 99)必須不能重複；同時必須設定相同的傳輸速率。

安裝KCU-XX通訊模組到ATS-465的方式非常簡易。

步驟1：移除ATS-465模組背板



步驟2：將KCU-XX模組插入ATS-465的電路板，並將螺絲鎖緊。



### 3.7 KCU 遠端通訊連線密碼回復

步驟1：進行KCU遠端通訊連線密碼回復前，請先確認KCU模組已安裝在控制器。

步驟2：進入程式設定模式，並將第36項設定為(01)，然後輕按OFF按鈕，此時顯示幕會陸續出現“0000”“9999”字樣各約2秒，最後出現“End”結束畫面，代表密碼重設成功。

#### 注意

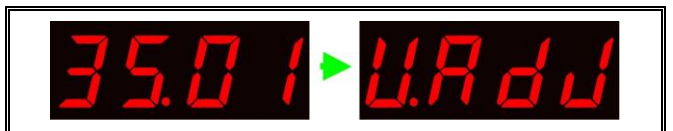
KCU遠端通訊連線密碼回復(第36項)僅在ATS-465控制器有安裝KCU模組時顯示。

### 3.8 電壓校正

ATS-465控制器的電壓值於出廠前已完成精確校正。但電壓值若有修改的需求，請依下列程序執行電壓校正。

步驟1：進行電壓校正前，請先確認市電電源及備用發電機電源已妥善連接，然後手動起動發電機使其發電。

步驟2：進入程式設定模式，並將第35項設定為(01)，然後輕按OFF按鈕，此時“VAdJ”字樣會出現在顯示幕。



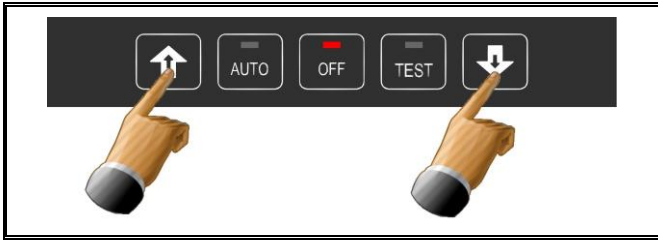
步驟3：按下OFF鈕來選擇想要重新校正的相位。



步驟4：使用準確的三用電表讀取欲校正的相位電壓值。



步驟5：輕按增加鈕(▲)及減少鈕(▼)輸入三用電表之電壓讀值。



步驟6：務必按OFF鈕變換至下一個相位校正或直到“End”出現在螢幕。若要立即結束程式設定則按住OFF鈕4秒不放，即可離開程式。



步驟7：若螢幕顯示(FAIL)則表示校正無效，輕按OFF鈕清除告警訊息，並依步驟1開始重新操作。



#### KCU 遠端通訊連線密碼安全重要聲明

客戶須負責確保“ KCU 遠端通訊連線密碼 (Administrator/Viewer)” 的保密及安全。

對於您的帳號及密碼遭人非法使用，本公司亦不負任何賠償責任。

密碼遺失或洩漏可能會造成嚴重問題，例如設備可能被第三方遠端操控或被惡意損壞等犯罪意圖。如果你發現或懷疑您的連線密碼遭到盜用，請立即在控制器上恢復出廠設定後，再變更連線密碼，以確保設備安全。(關於遠端通訊連線密碼恢復出廠設定的方法，請參照3.7 章節)

### 3.9 系統設定項目對照表

項次	內容	設定值	出廠設定值
1	ATS的電源為單相或三相?	00 → 單相      01 → 三相	<b>01</b>
2	ATS開關的型式	00) MCCB式ATS (單馬達) 01) MOT式ATS (雙馬達) 02) 空氣斷路器型ATS (ACB) 03) 雙投式ATS (不具OFF位置控制) 04) 雙投式ATS (具OFF位置控制) 05) 固也泰TS-XXX型ATS 06) 電磁接觸器型ATS (MC TYPE)	<b>00</b>
3	TDEN 常用電源投入延時	00 – 999秒	<b>10秒</b>
4	TDNE 備用電源投入延時	00 – 250秒	<b>10秒</b>
5	TDES 引擎啟動延時	00 – 30秒	<b>5秒</b>
6	TDEC 引擎冷卻盤車延時	00 – 250秒	<b>30秒</b>
7	OFF位置延時	00 – 99秒	<b>5秒</b>
8	常用電源過電壓設定	45 – 53 ( 450 – 530V )	<b>48(480V)</b>
9	常用電源低電壓設定	35 – 47 ( 350 – 470V )	<b>40(400V)</b>
10	常用電源電壓異常確認時間	00 – 99秒 ( 0 表示無電壓偵測功能 )	<b>10秒</b>
11	常用電源過高頻設定	51 – 75 Hz	<b>65 Hz</b>
12	常用電源過低頻設定	40 – 59 Hz	<b>55 Hz</b>
13	常用電源頻率異常確認時間	00 – 99秒 ( 0 表示無頻率偵測功能 )	<b>10秒</b>
14	備用電源過電壓設定	45 – 53 ( 450 – 530V )	<b>48(480V)</b>
15	備用電源低電壓設定	35 – 47 ( 350 – 470V )	<b>40(400V)</b>
16	備用電源電壓異常確認時間	00 – 99秒 ( 0 表示無電壓偵測功能 )	<b>10秒</b>
17	備用電源過高頻設定	51 – 75 Hz	<b>65 Hz</b>
18	備用電源過低頻設定	40 – 59 Hz	<b>55 Hz</b>
19	備用電源頻率異常確認時間	00 – 99秒 ( 0 表示無頻率偵測功能 )	<b>10秒</b>
20	設定現在時間--星期	1 – 7 ( 星期一 – 星期日 )	<b>current</b>
21	設定現在時間--小時	00 – 23	<b>current</b>
22	設定現在時間--分鐘	00 – 59	<b>current</b>
23	設定試機時間--星期	1 – 7 ( 星期一 – 星期日 )	<b>6</b>
24	設定試機時間--小時	00 – 23 ( 24小時制 )	<b>12</b>
25	發電機自動測試週期	01) 一星期      03) 三星期 02) 二星期      04) 四星期	<b>01</b>
26	引擎試車時間長度	00 – 99分 ( 0 表示無試車功能 )	<b>00</b>
27	發電機自動測試為有載或無載測試	00) 無載測試    01) 有載測試	<b>00</b>
28	手動按鈕測試時為有載或無載測試	00) 無載測試    01) 有載測試	<b>01</b>
29	顯示器顯示設定	00) 輪動顯示    01) 固定顯示	<b>00</b>

項次	內容	設定值	出廠設定值
30	輔助接點輸出 (此接點只能設定三種輸出的其中一種)	00) 電源切換失敗告警 01) 電源切換預警訊號 02) 發電機自動測試預警訊號 03) 目前ATS處於備用電源投入告警	01
31	電源切換/自動測試預警延時設定	00 – 99秒	10
32	KCU-XX模組遠端切換操作模式	00 → 禁用      01 → 啟用	00
33	KCU-02模組地址設定	00 → 禁用 KCU-02 模組 01 – 99	00
34	KCU-02模組傳輸速率設定	01 → 115200    04 → 19200    07 → 4800 02 → 57600    05 → 14400    08 → 2400 03 → 38400    06 → 9600    09 → 1200	03
35	是否進行交流電壓校正?	00 → 否      01 → 是	00
36	是否將KCU遠端通訊連線密碼回復出廠設定值 (管理者密碼 : 0000、監看者密碼 : 9999)	00 → 否      01 → 是	00

### 3.10 電氣特性

內容	規格
AC電壓工作範圍	350 – 530 Vac 50/60 Hz
AC電壓顯示範圍	350 – 530 Vac 50/60 Hz
頻率偵測範圍	40 – 75 Hz
遠端啟動接點容量	7A @ 250 Vac Max
常用電源投入接點容量	5A @ 250 Vac Max
備用電源投入接點容量	5A @ 250 Vac Max
告警輸出接點容量	7A @ 250 Vac Max
操作溫度	-20至+70 °C
儲存溫度	-30至+80 °C
相對濕度	90%以下
盤面開孔尺寸	113.0 (L) x 168.0 (W) +/- 0.5 mm
控制模組尺寸	125.0 (L) x 180.0 (W) x 51.0 (H) mm
重 量	890 g +/- 2%

#### 注意

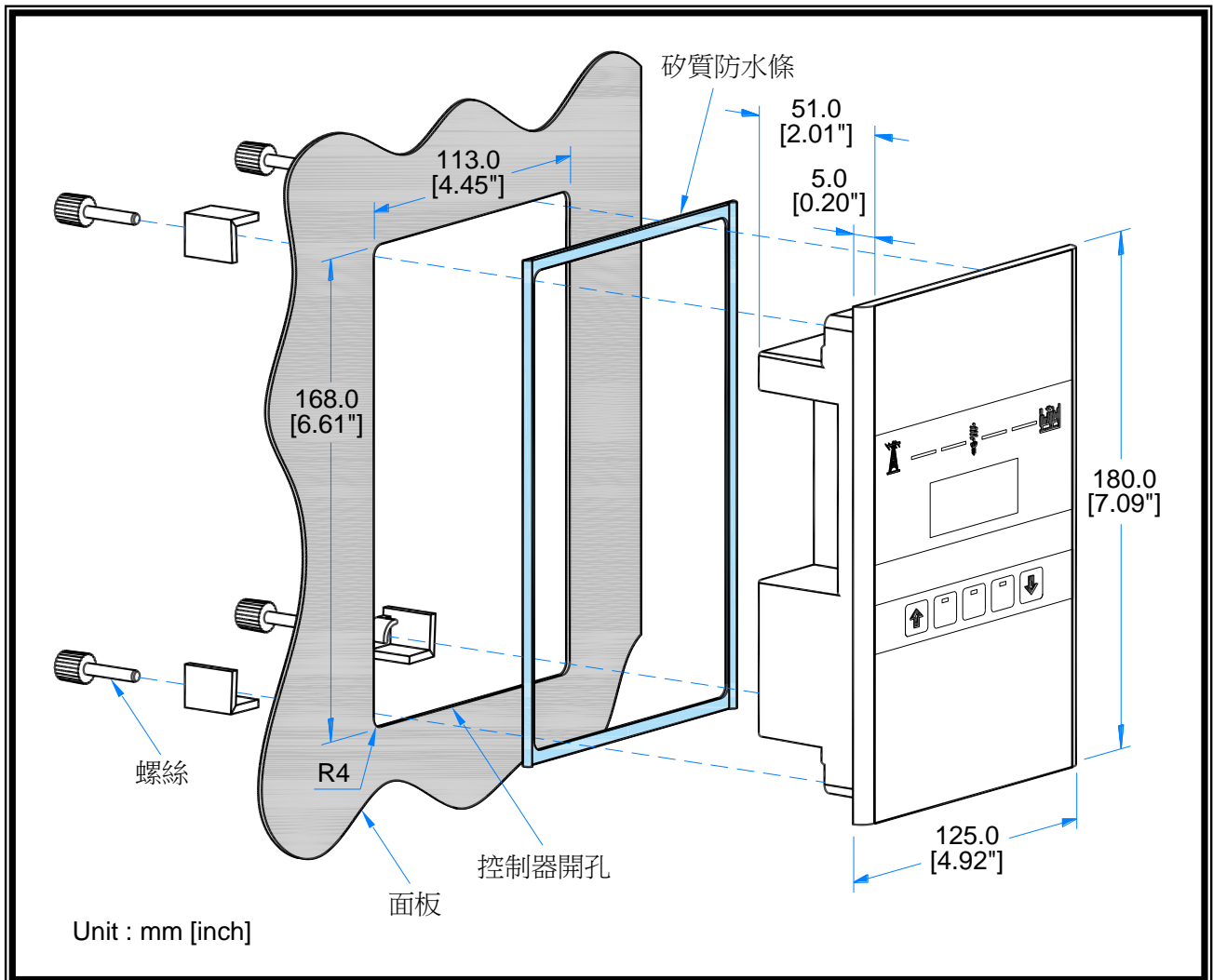
控告單元無內建保護熔絲，安裝配線時應加裝保護熔絲。原廠建議規格為BUSSMANN S505H 5Amps。未加裝保護熔絲或更換其他廠牌或電流值，可能導致控告單元損毀。

## 第四章 安裝操作說明

### 4.1 概述

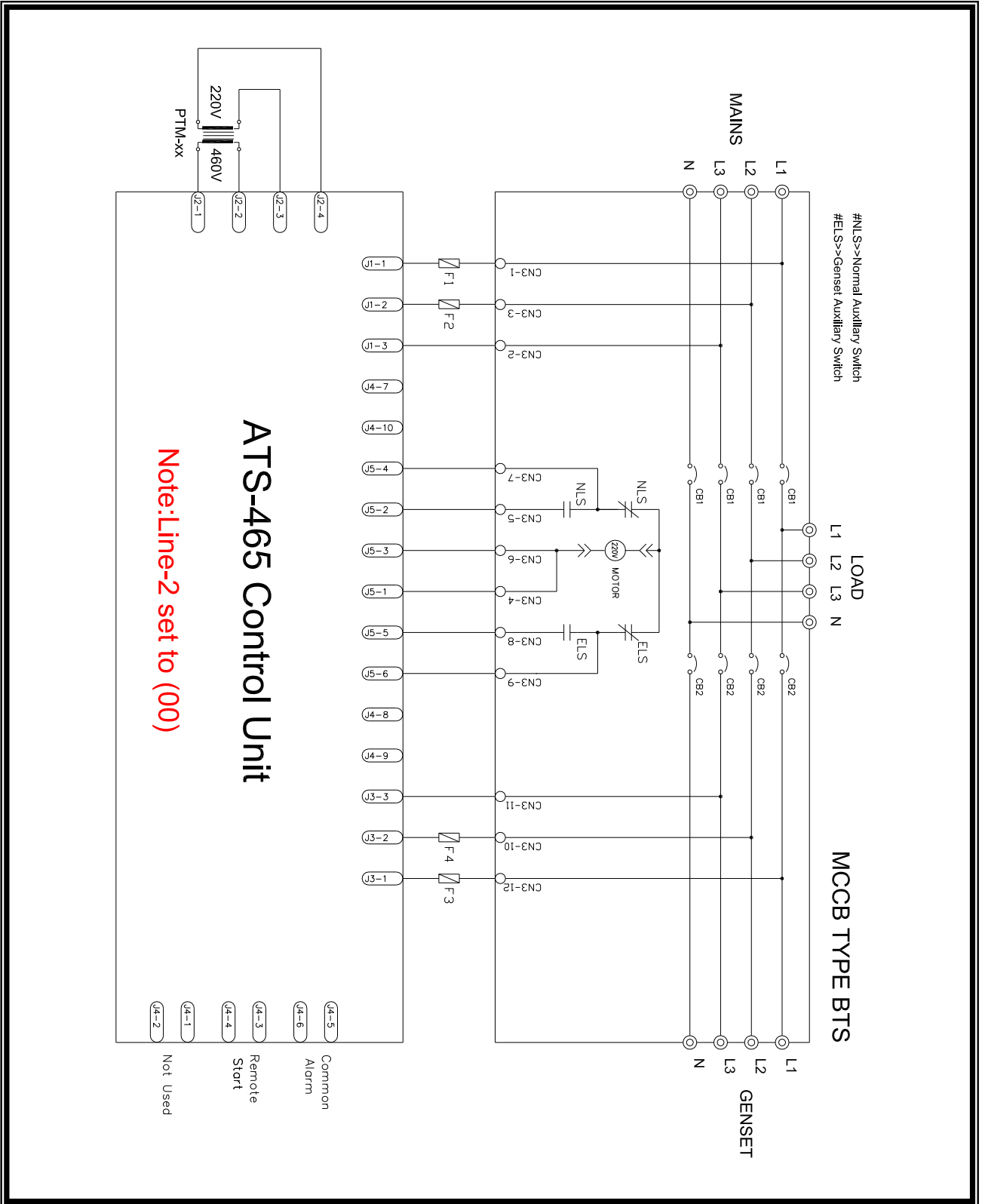
ATS-465控制器為前面板安裝設計

### 4.2 外型 / 尺寸 / 安裝示意圖 (單位 : mm)

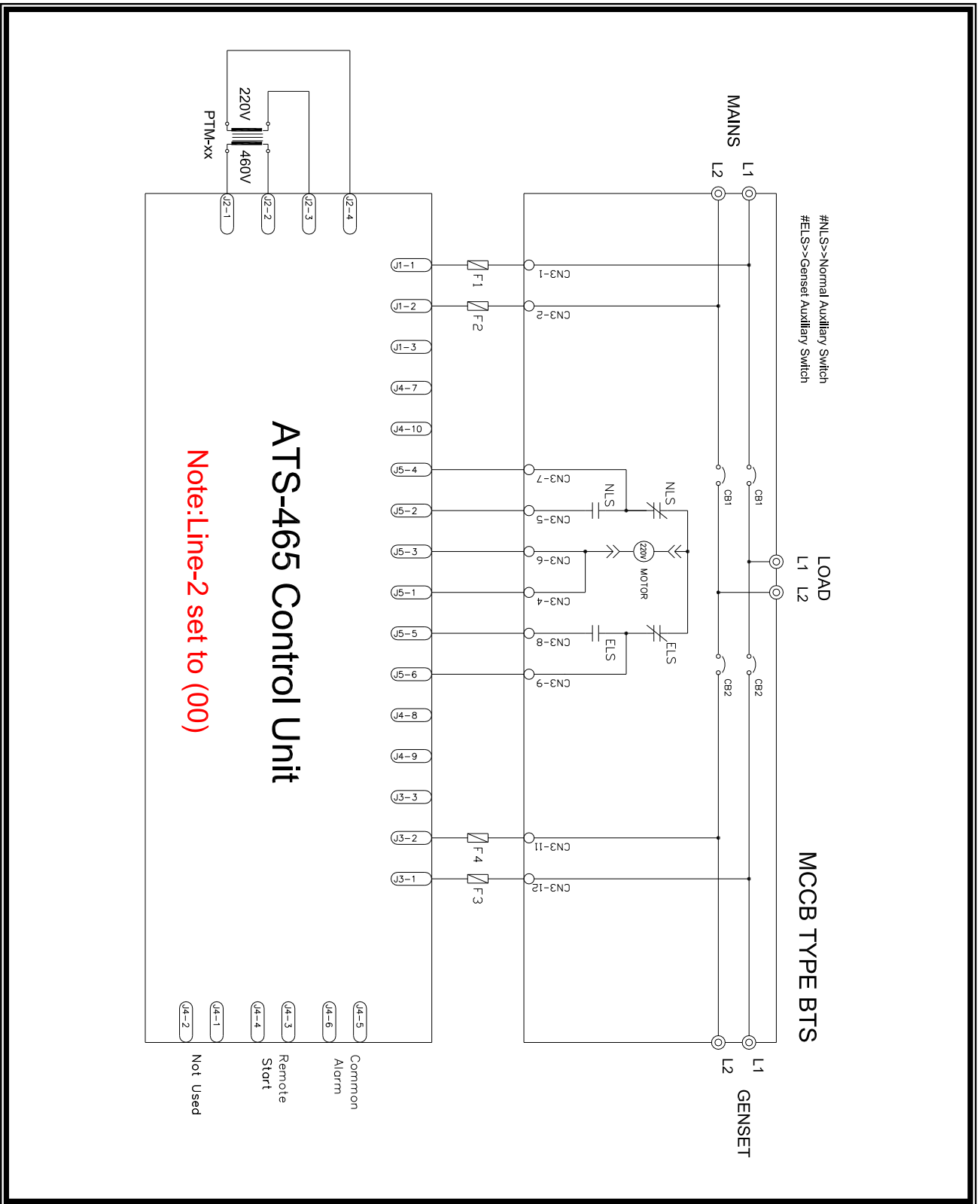


# 第五章 接線方式說明

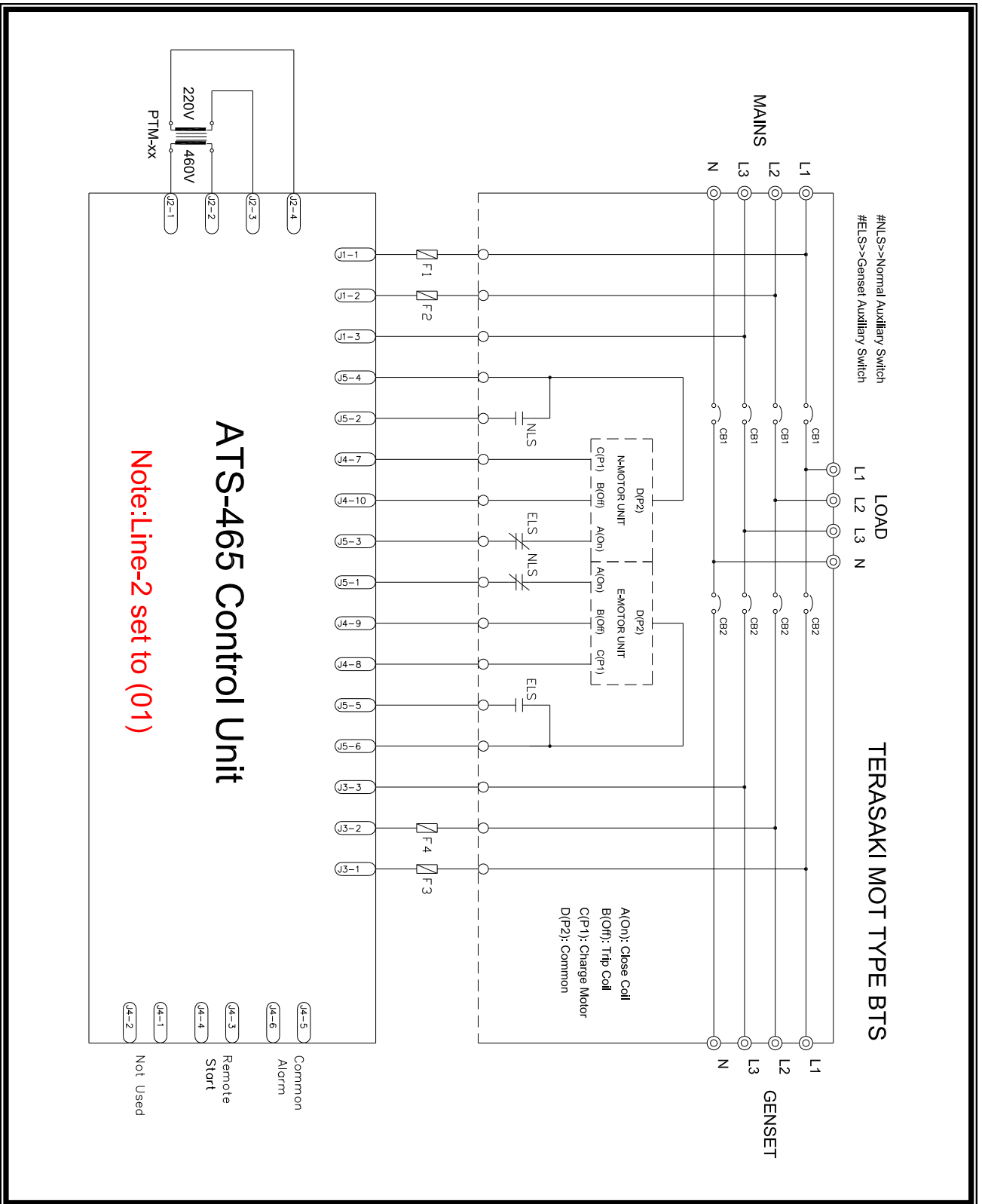
## 5.1 MCCB 式 ATS 接線圖 (3P/4P)



5.2 MCCB式ATS接線圖 (2P)

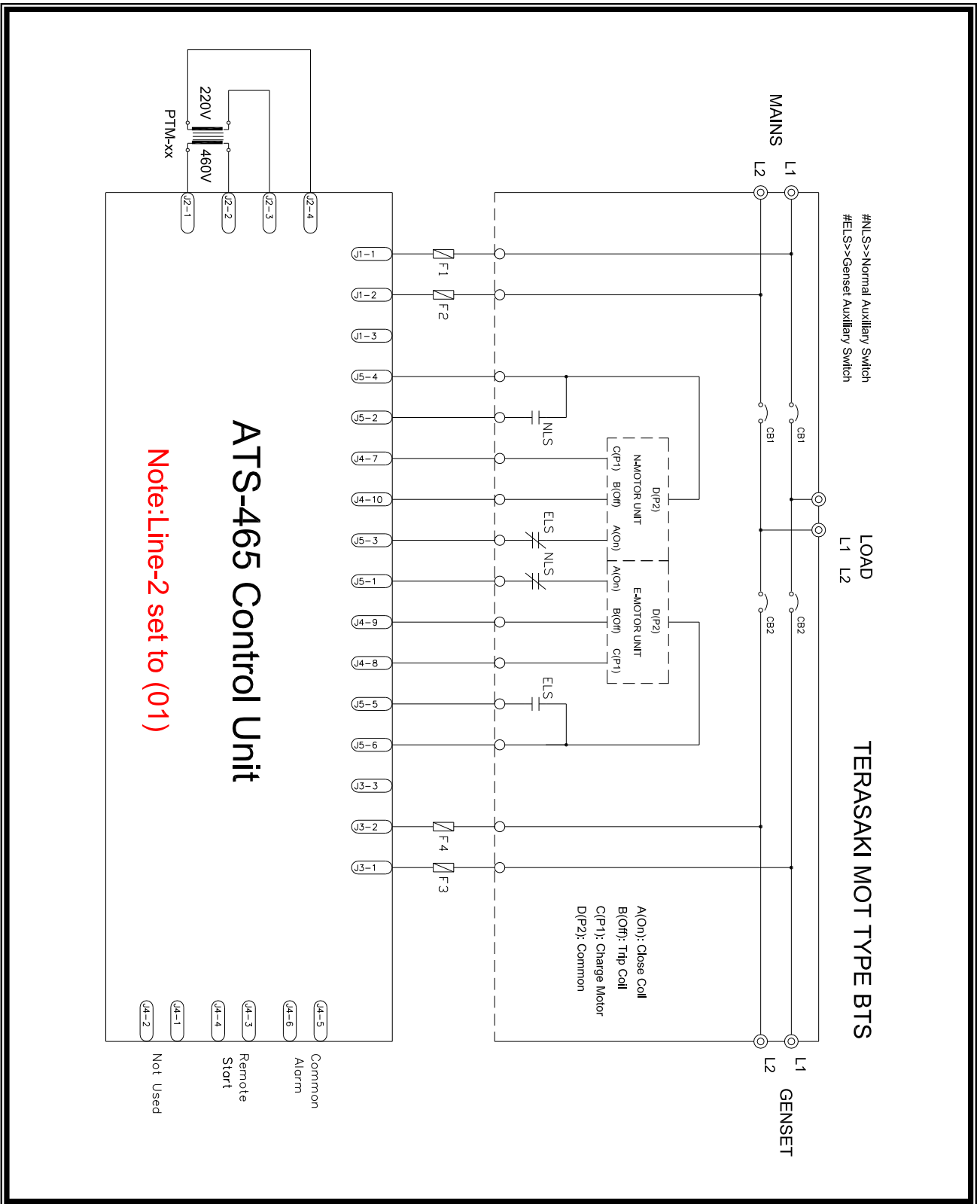


### 5.3 TERESAKI MOT式ATS接線圖 (3P/4P)

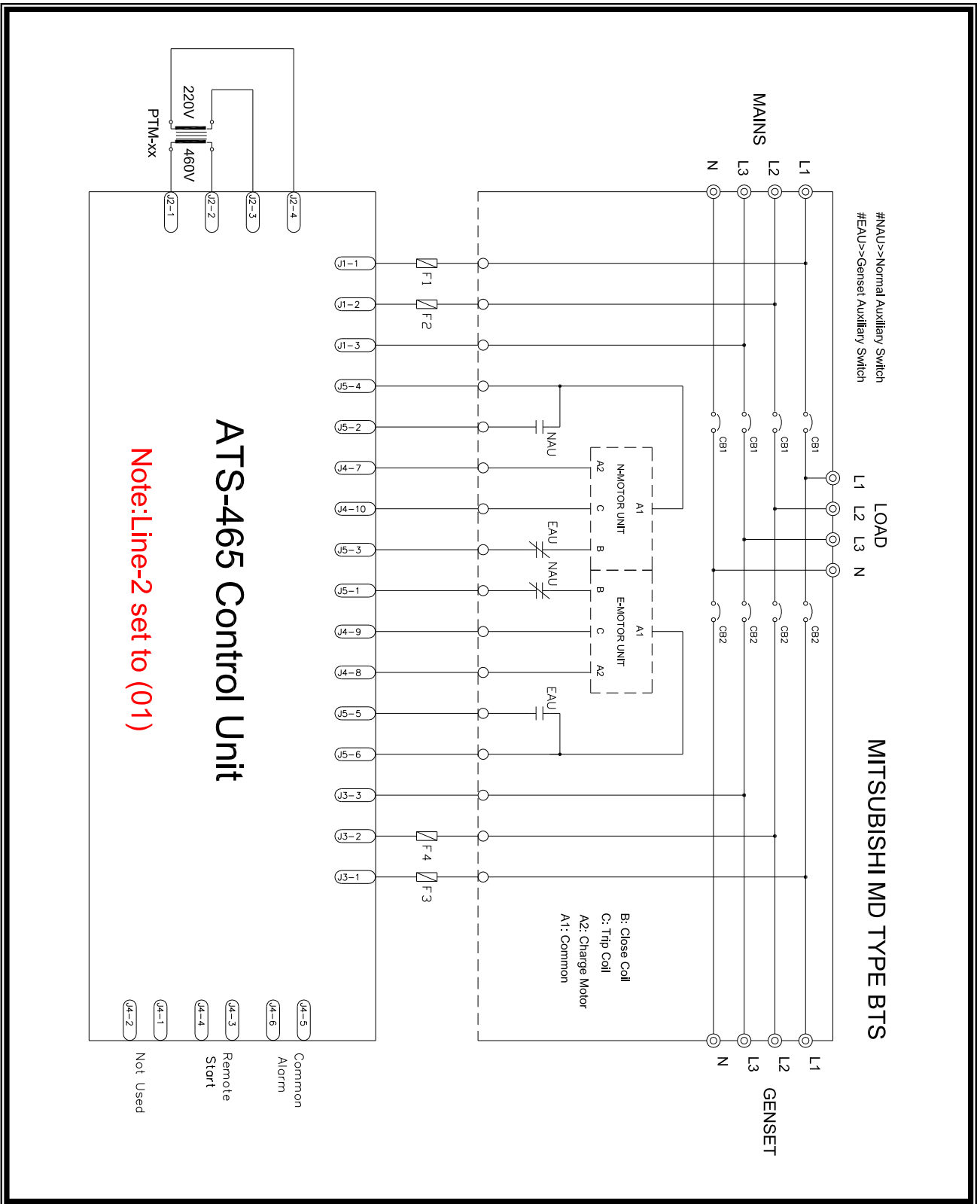




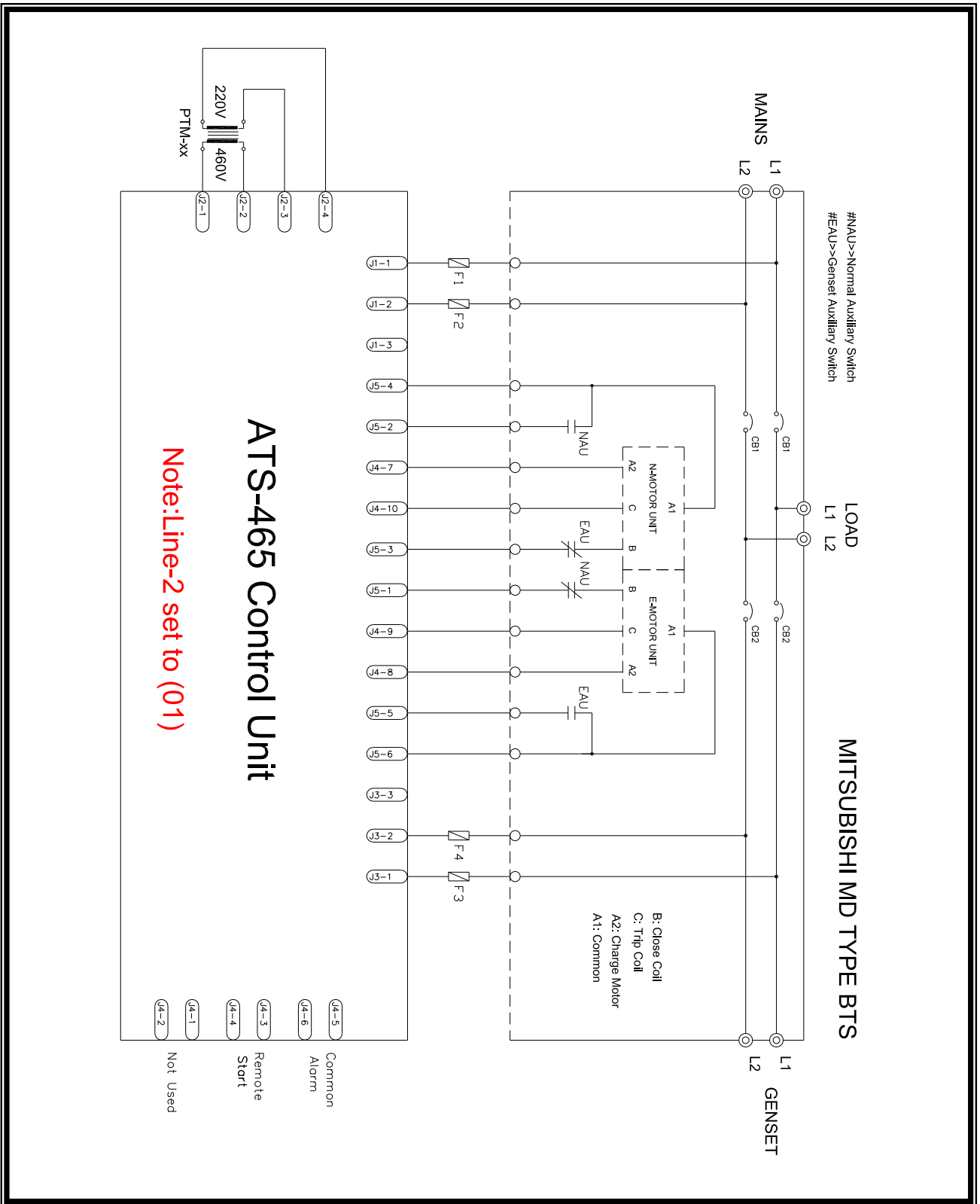
5.4 TERESAKI MOT式ATS接線圖 (2P)



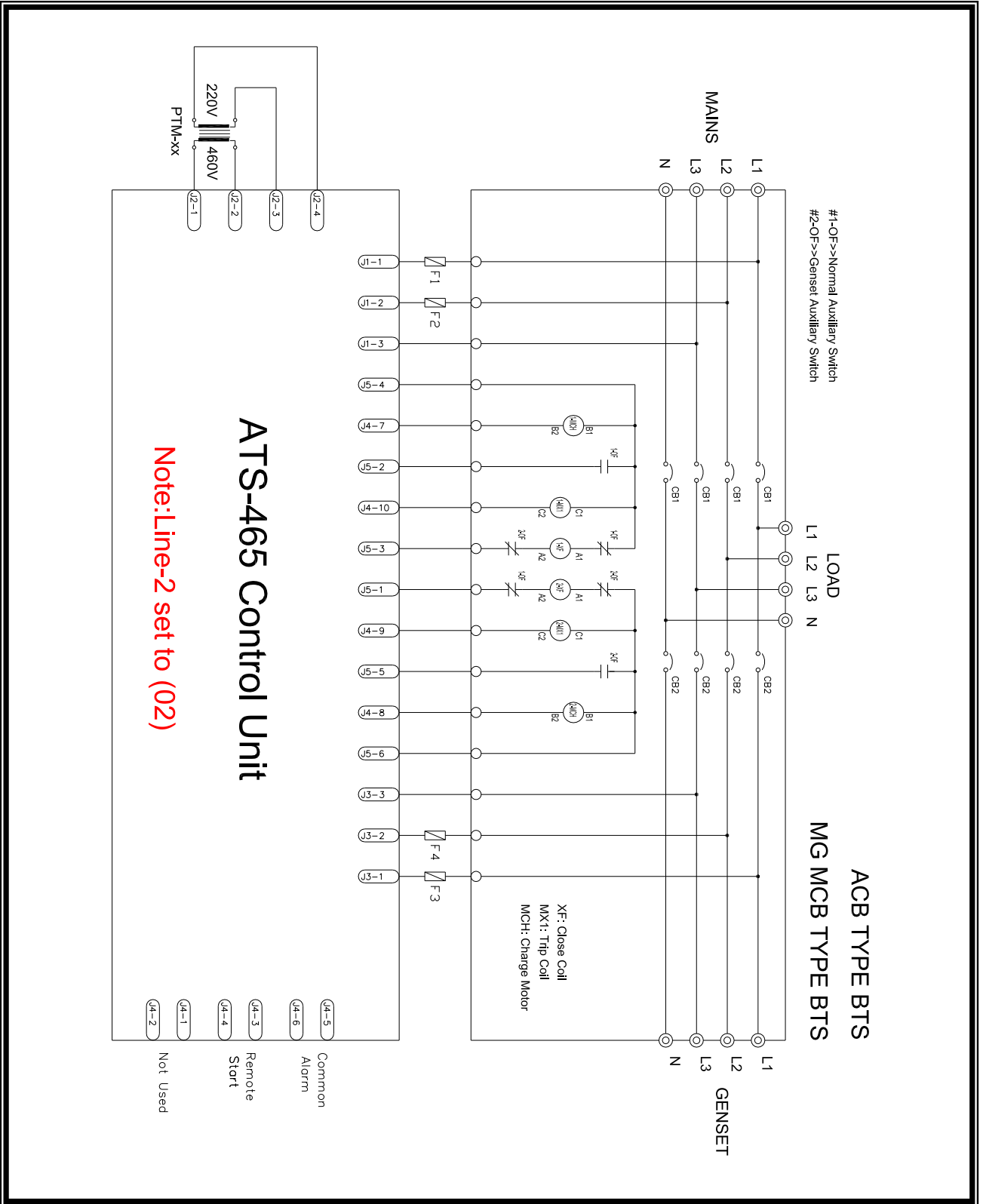
5.5 MITSUBISHI MD式ATS接線圖 (3P/4P)



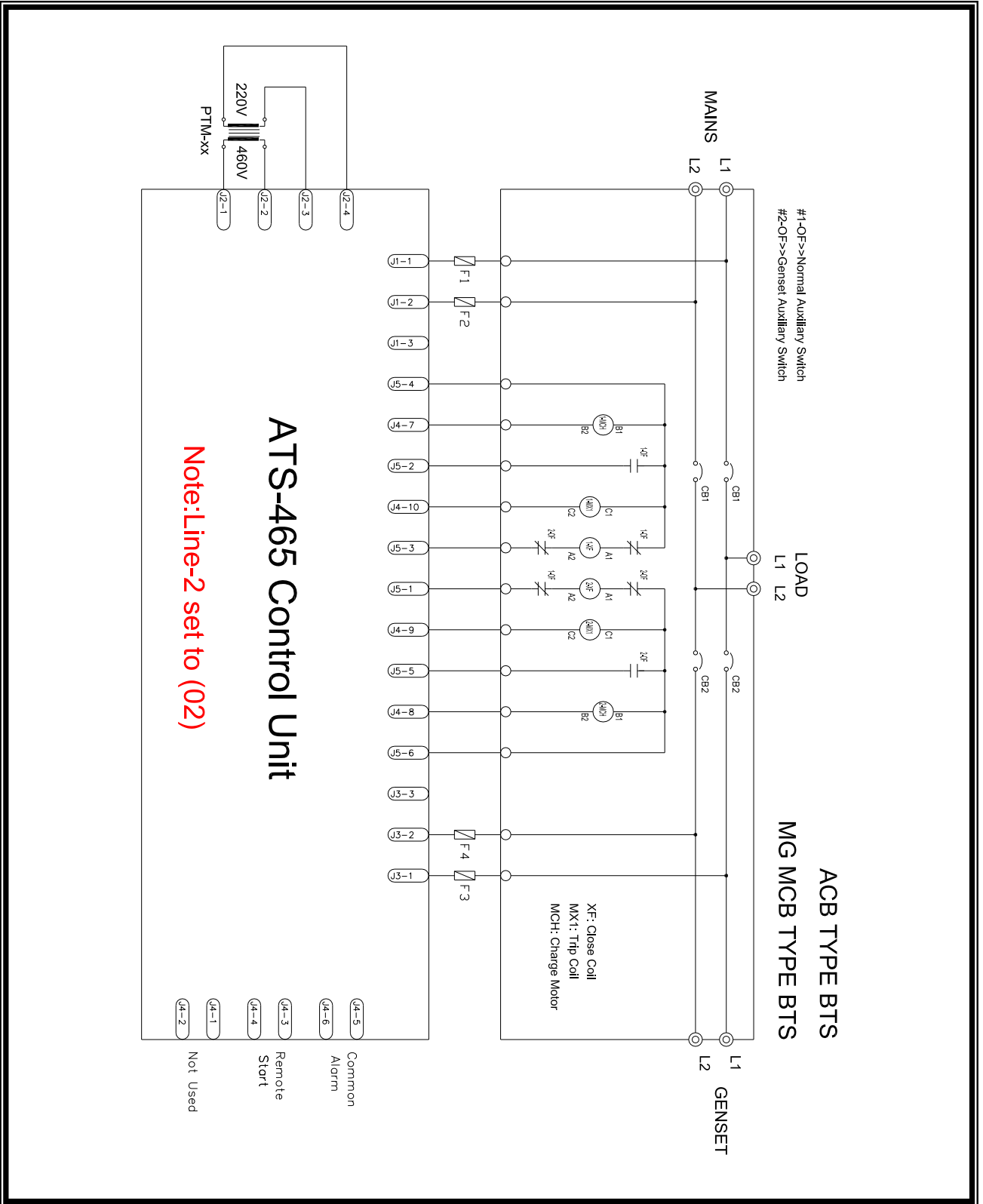
5.6 MITSUBISHI MD式ATS接線圖 (2P)



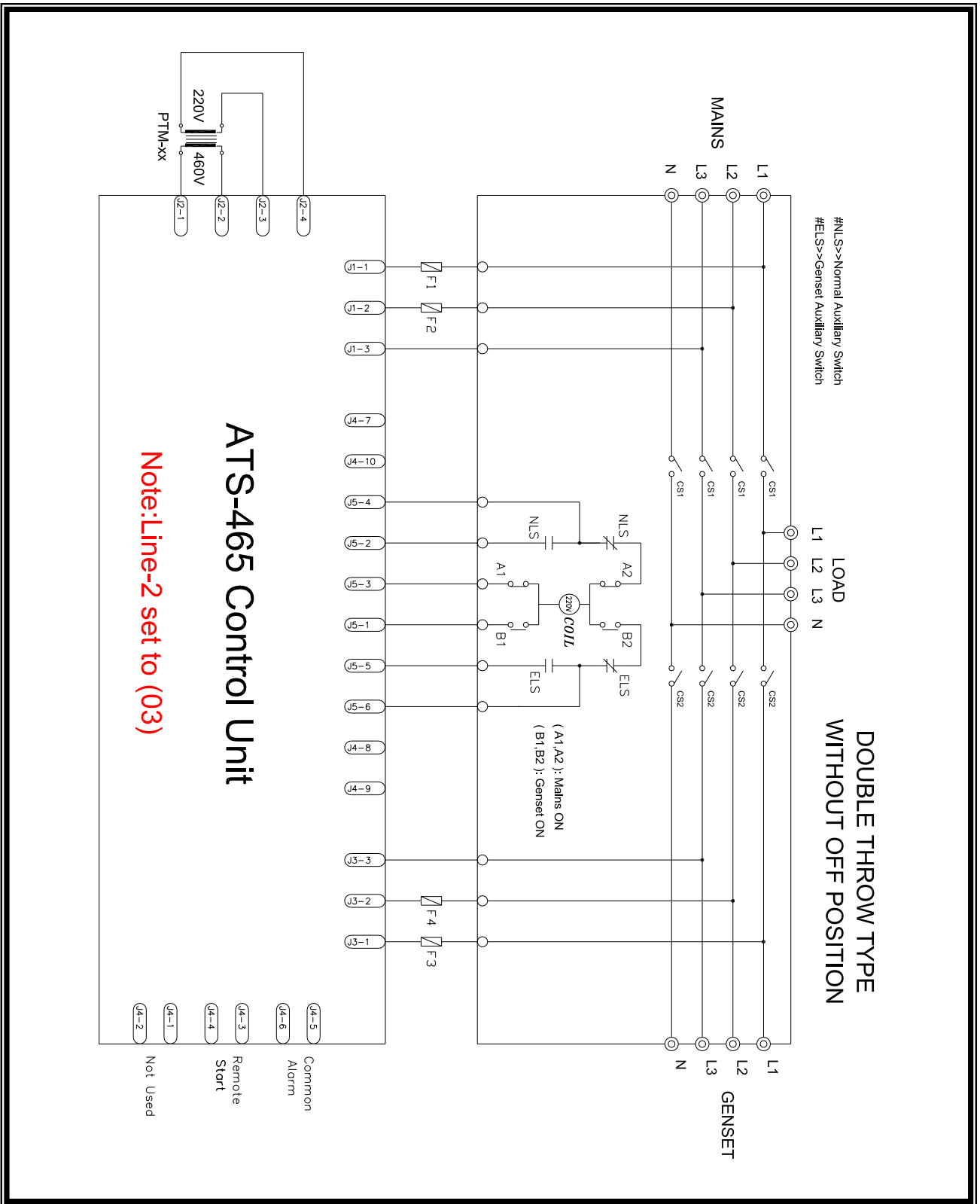
5.7 空氣斷路器 & Merlin Gerin MCB型 ATS接線圖 (3P/4P)



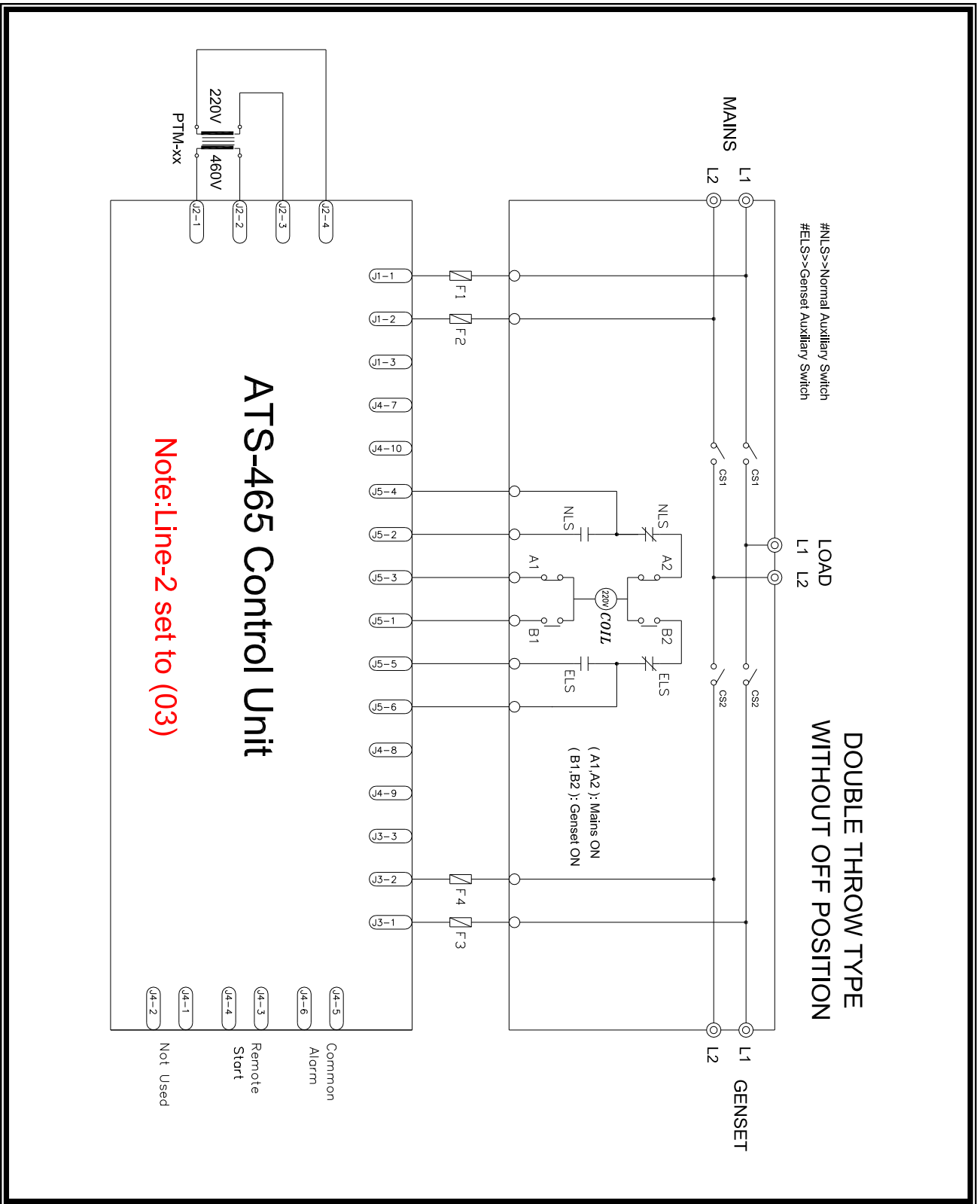
5.8 空氣斷路器 & Merlin Gerin MCB型 ATS接線圖 (2P)



5.9 雙投式(不具OFF位置控制)ATS接線圖 (3P/4P)

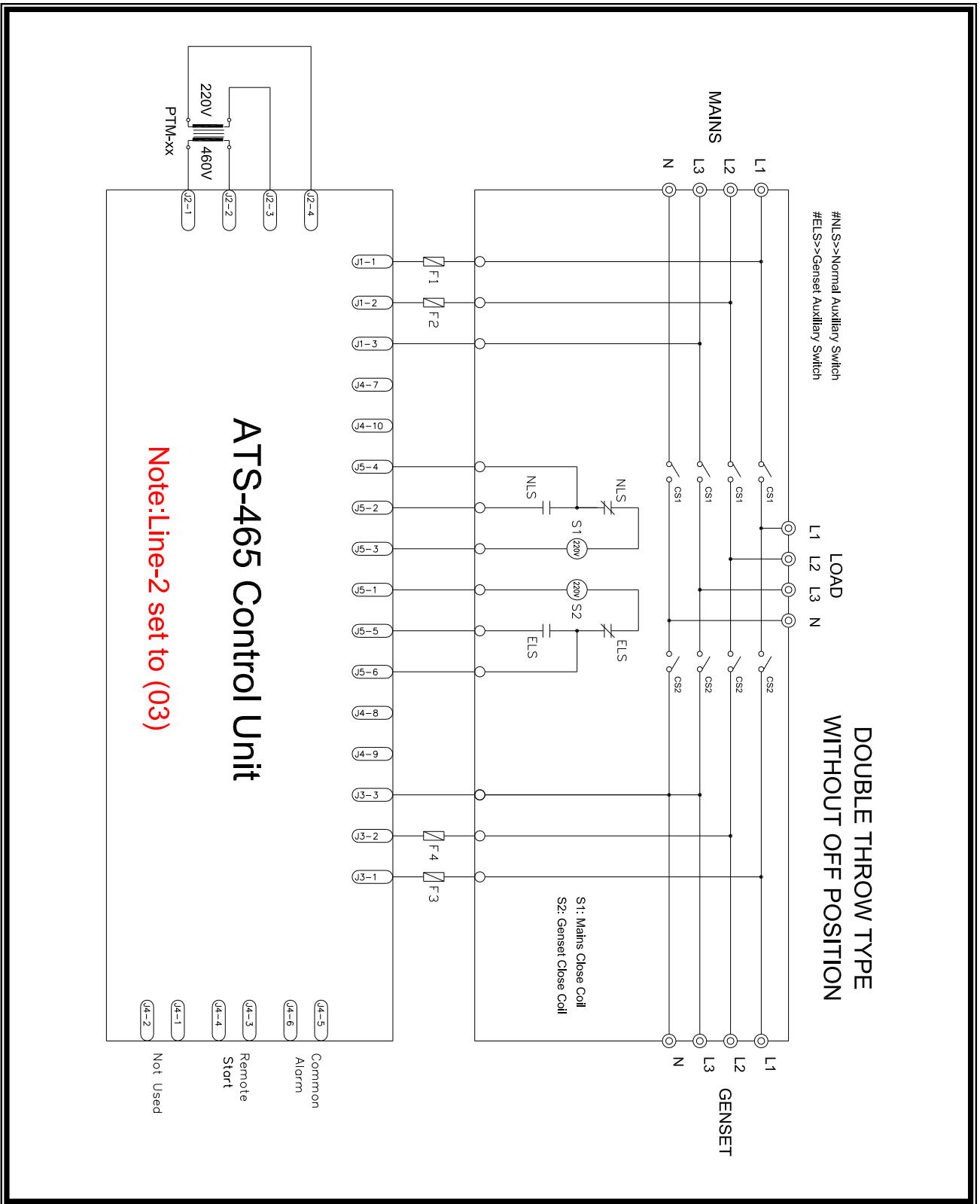


5.10 雙投式(不具OFF位置控制)ATS接線圖 (2P)

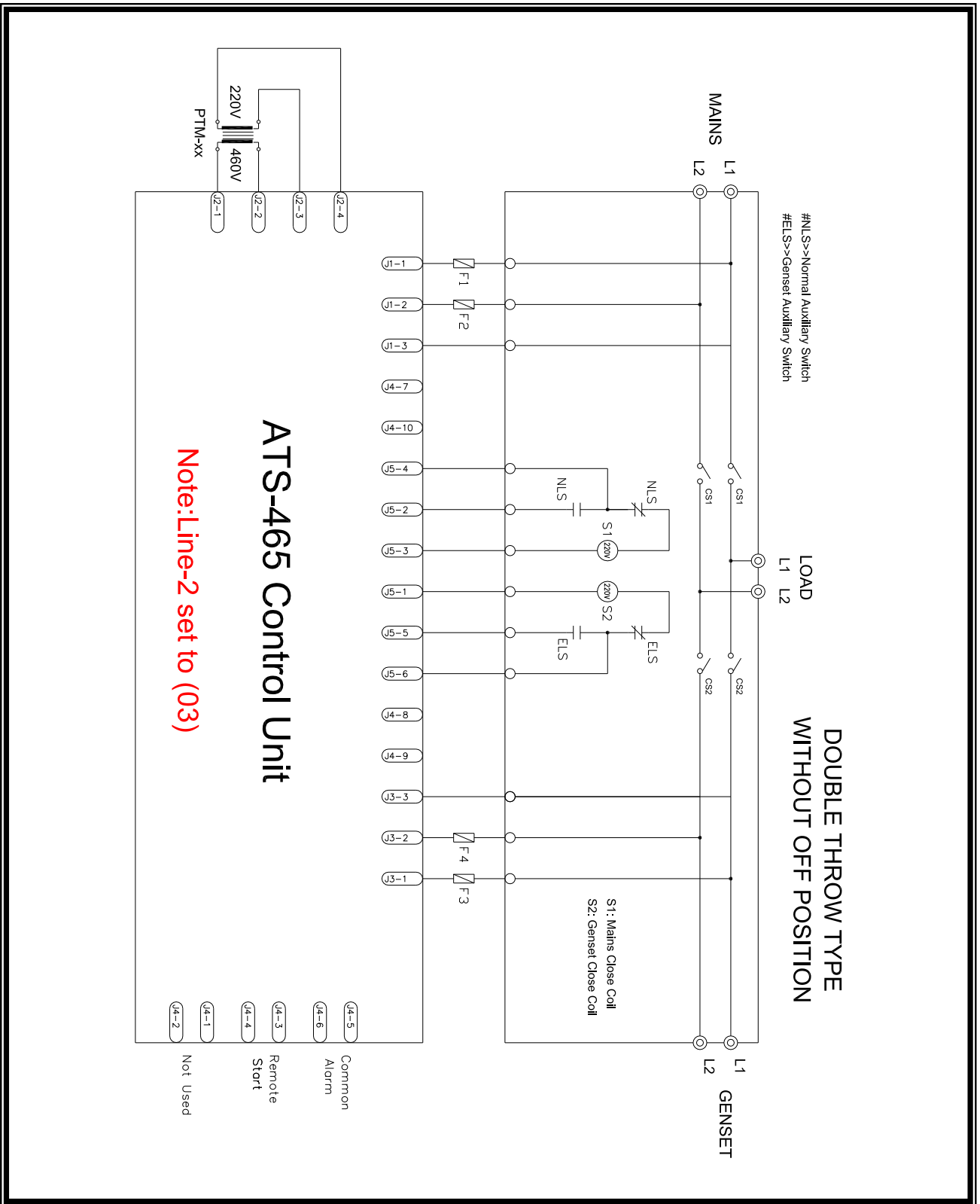




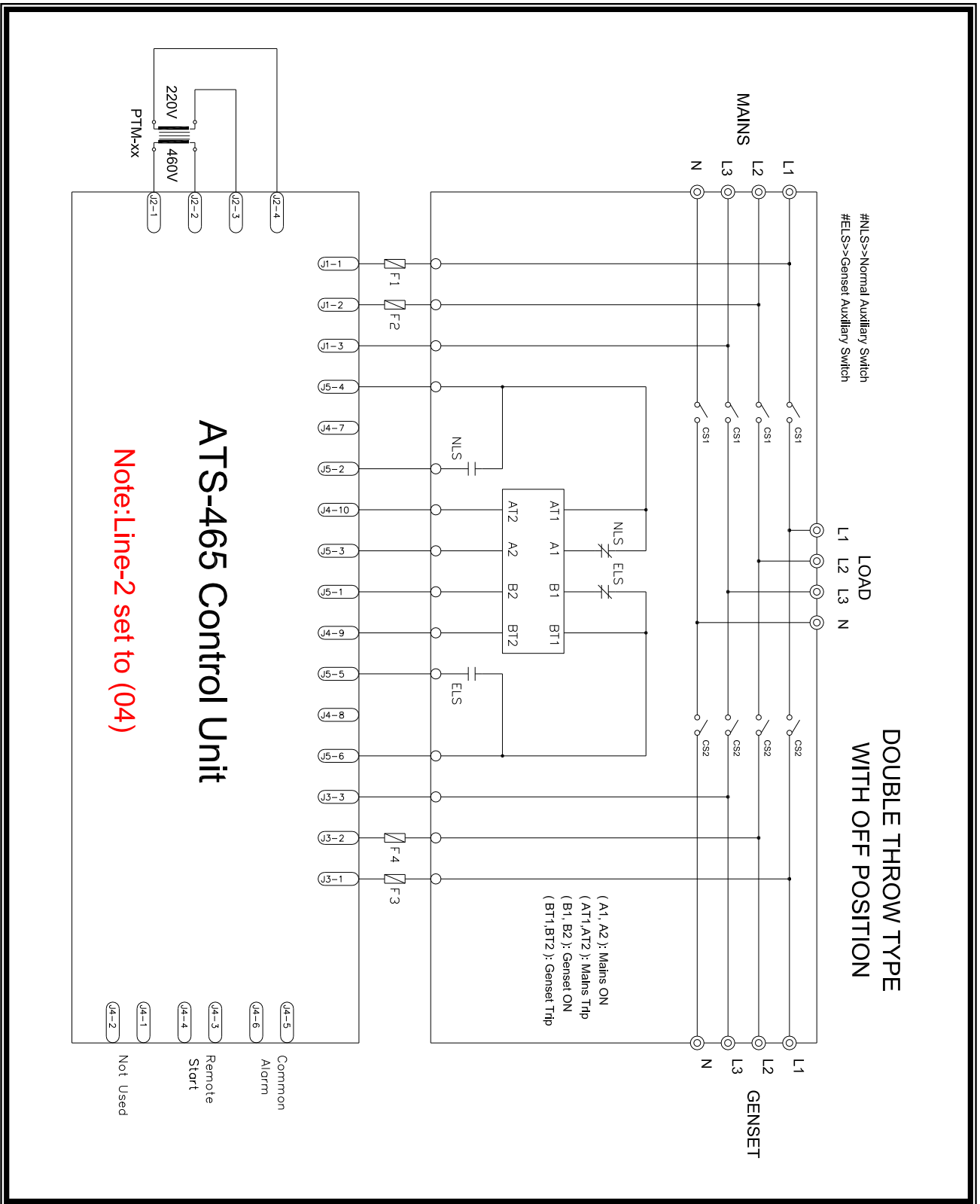
5.11 雙投式(不具OFF位置控制)ATS接線圖 (3P/4P)



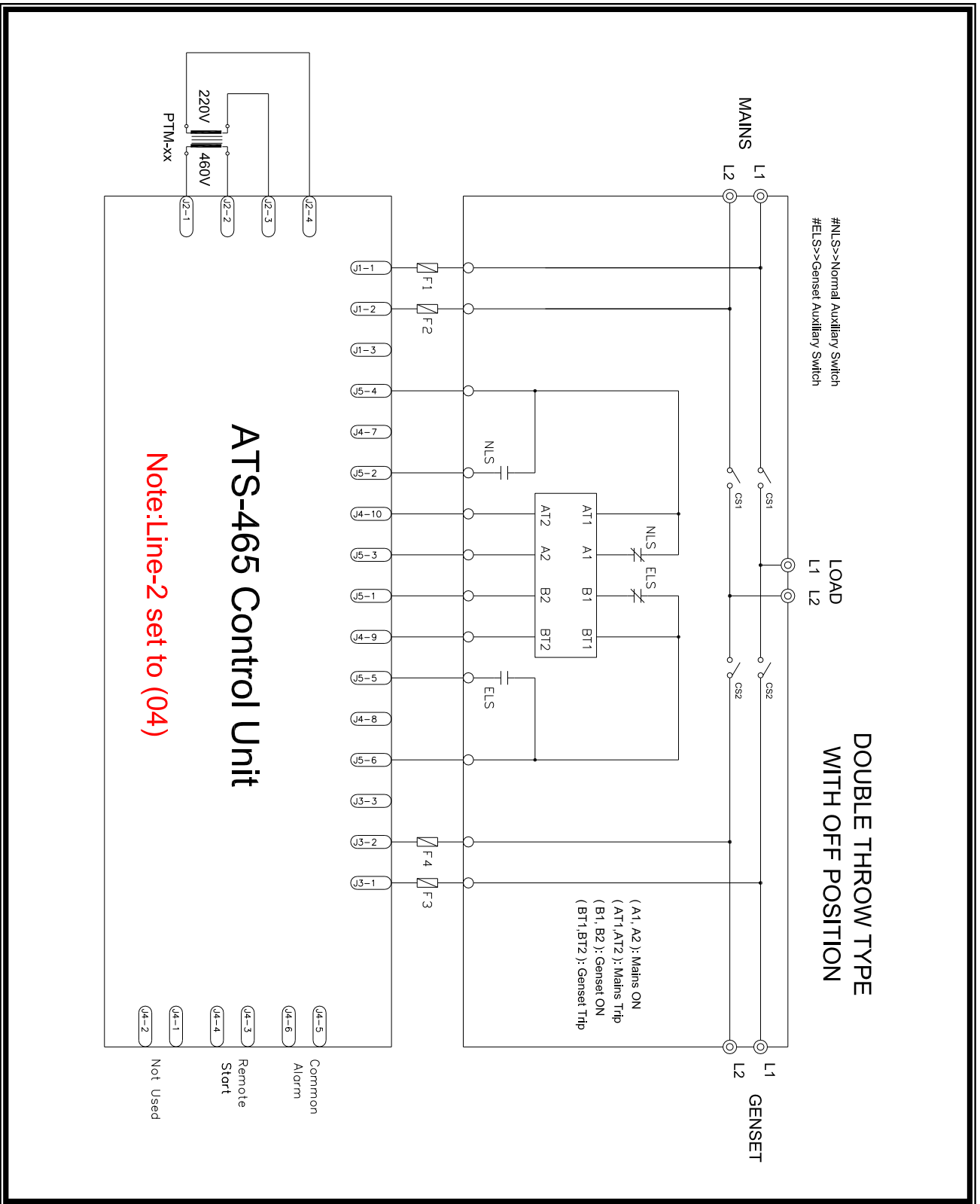
5.12 雙投式(不具OFF位置控制)ATS接線圖 (2P)



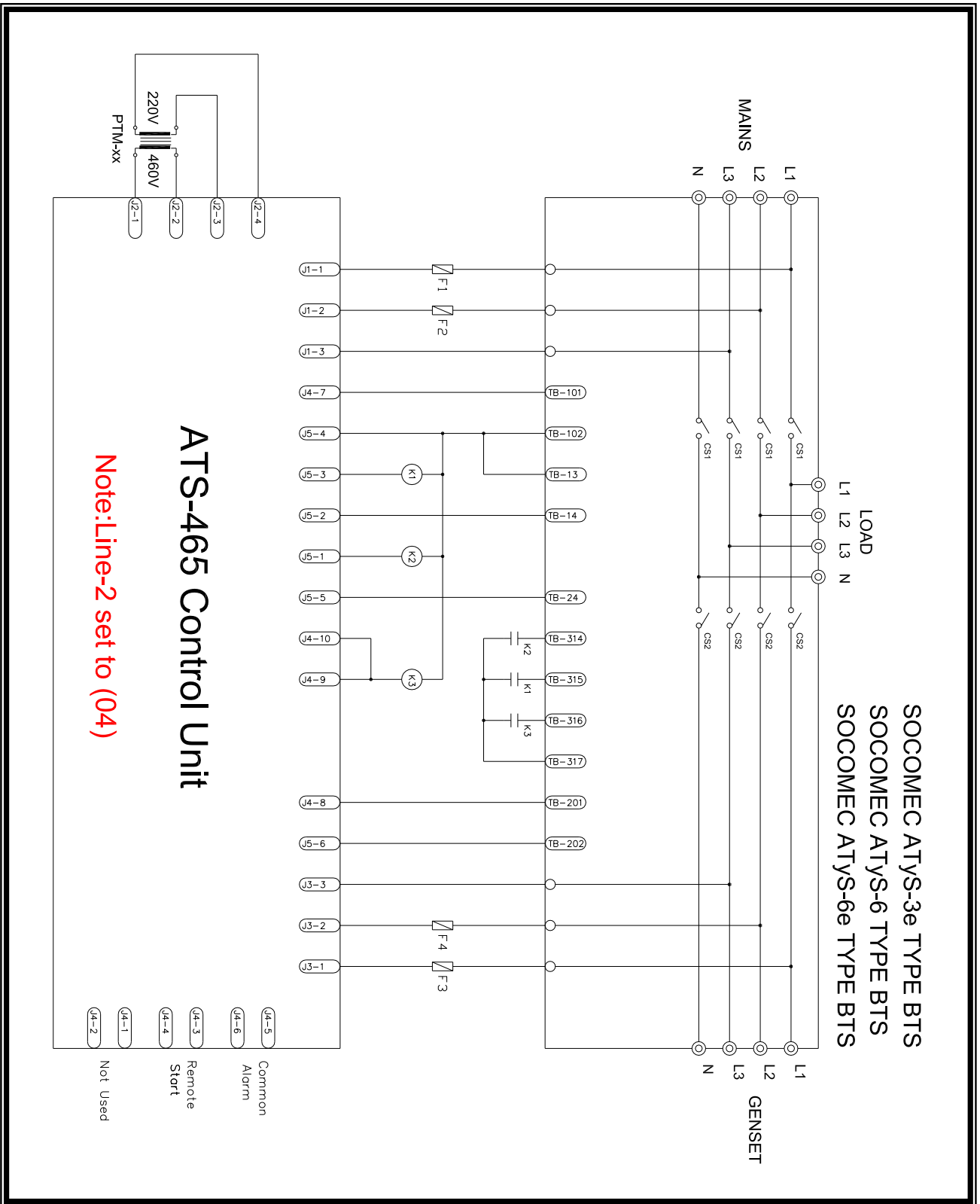
5.13 雙投式(具OFF位置控制)ATS接線圖 (3P/4P)



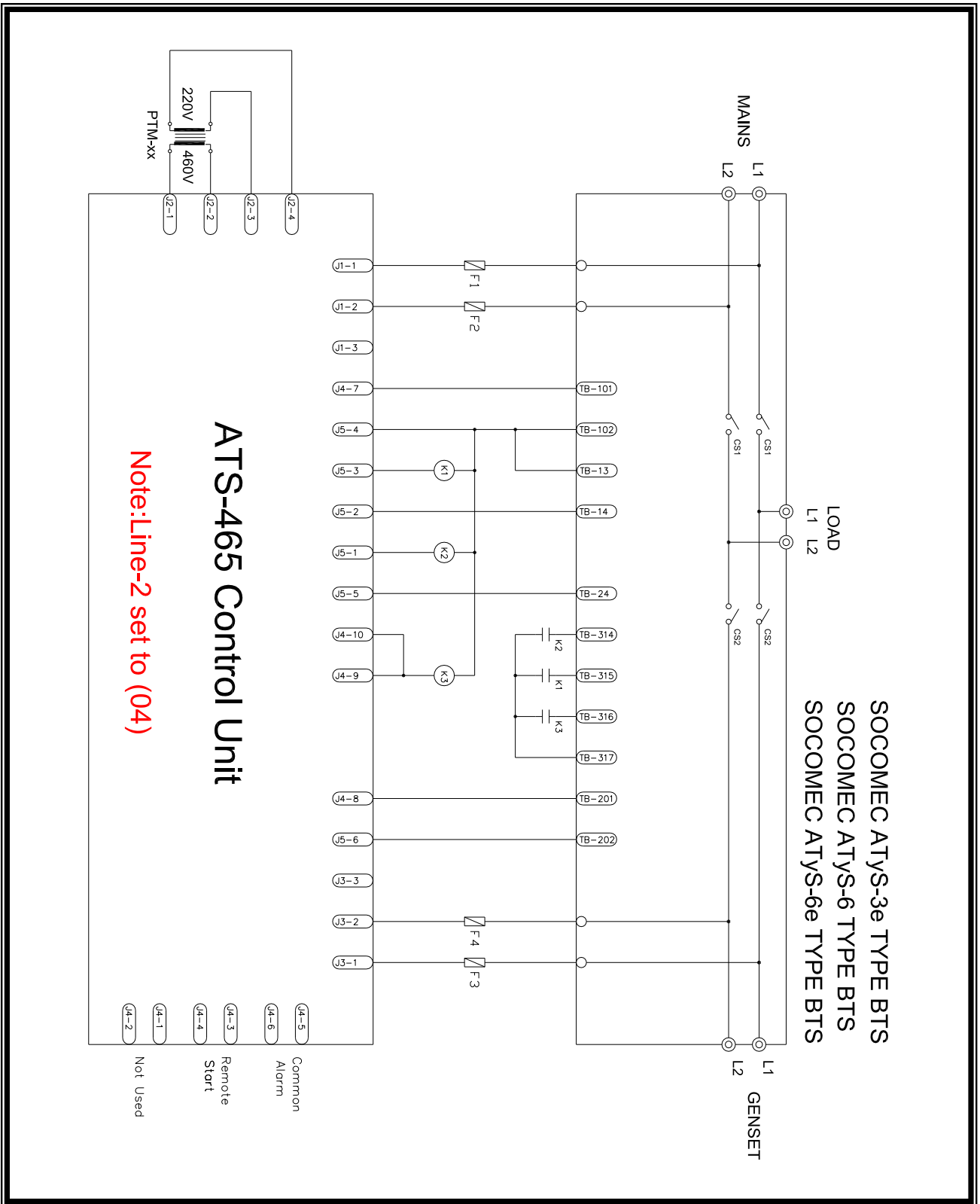
5.14 雙投式(具OFF位置控制)ATS接線圖 (2P)



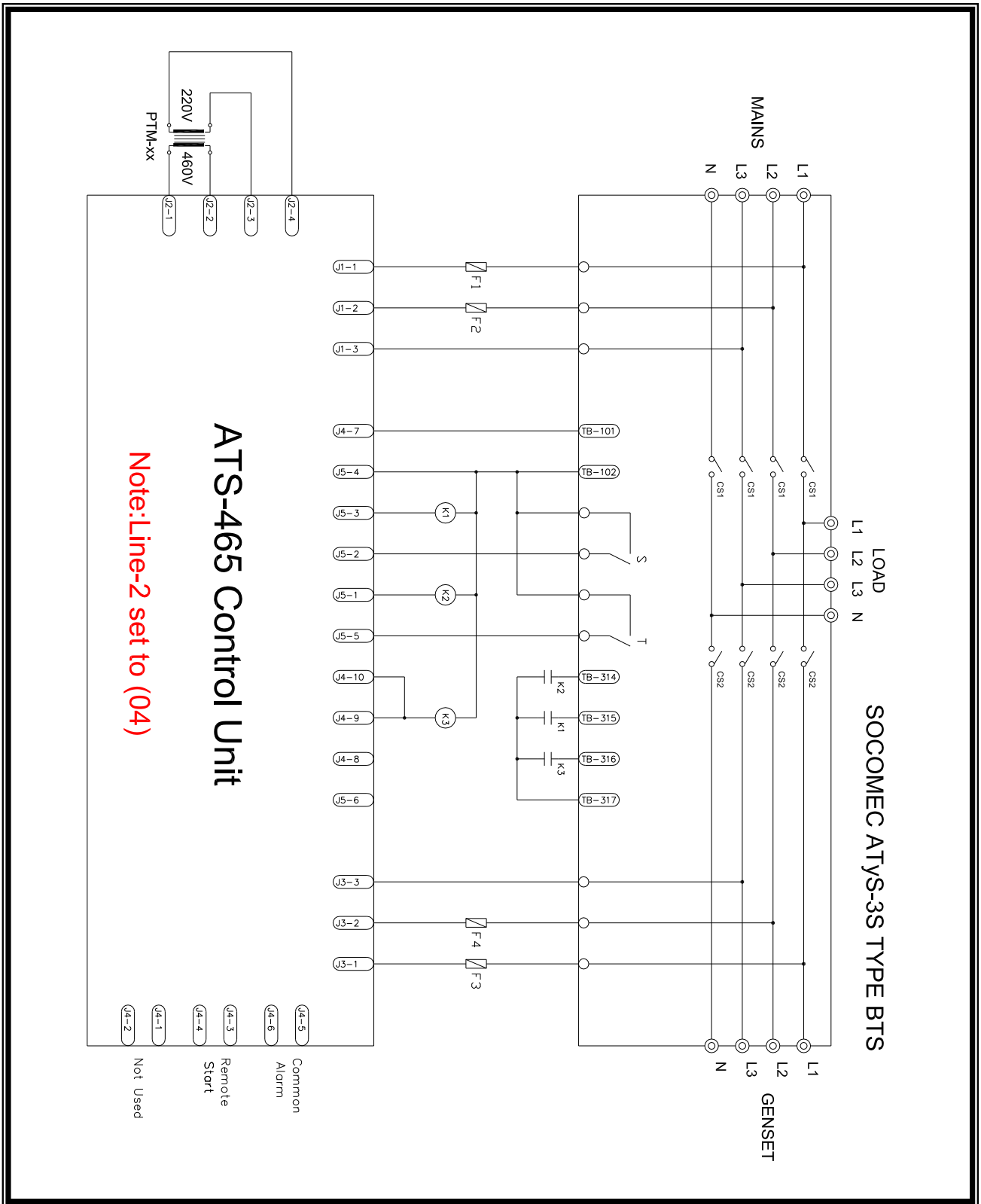
5.15 SOCOMEC ATyS-3e & ATyS-6 & ATyS-6e 型ATS接線圖 (3P/4P)



5.16 SOCOMEC ATyS-3e & ATyS-6 & ATyS-6e 型ATS接線圖 (2P)

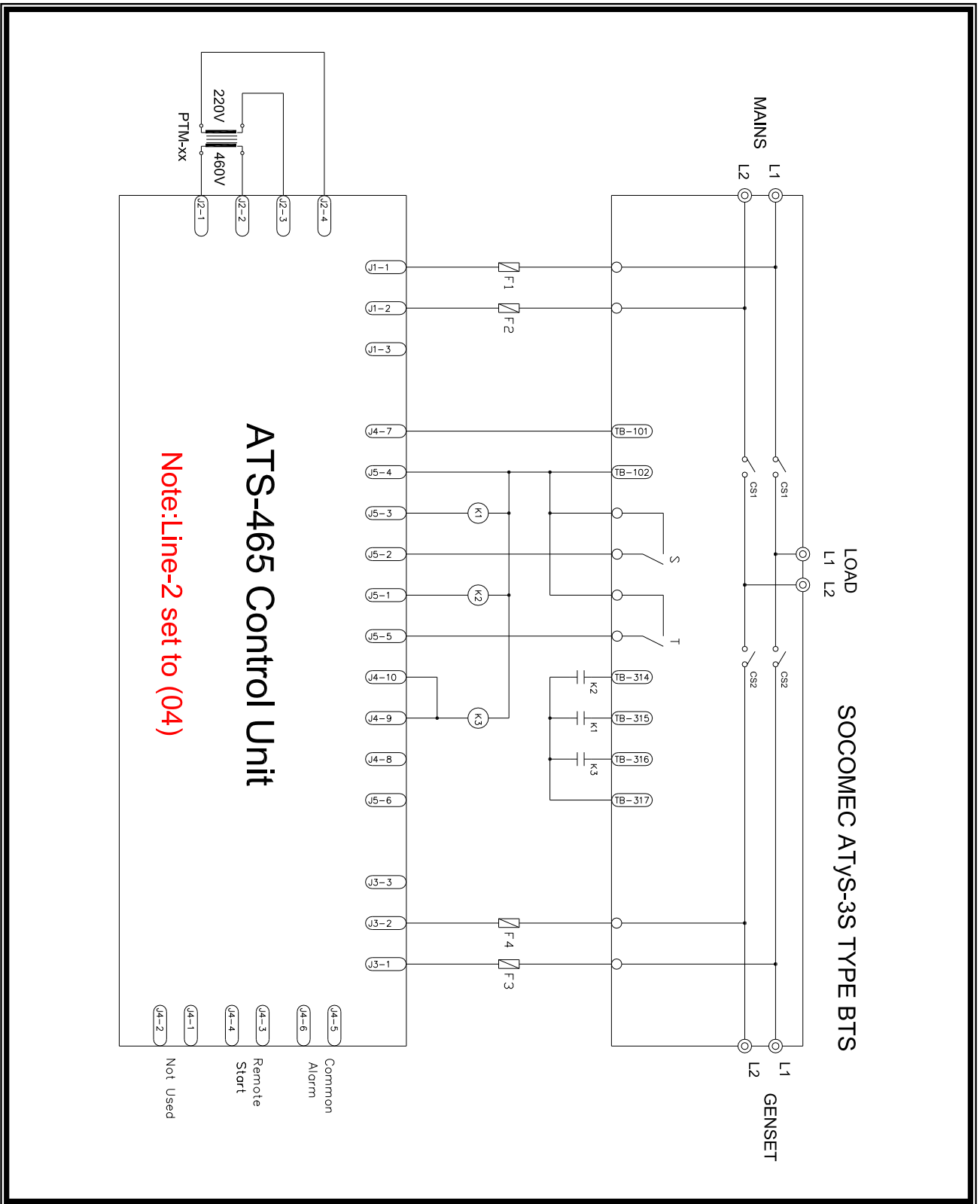


5.17 SOCOMEC ATyS-3S型ATS接線圖 (3P/4P)

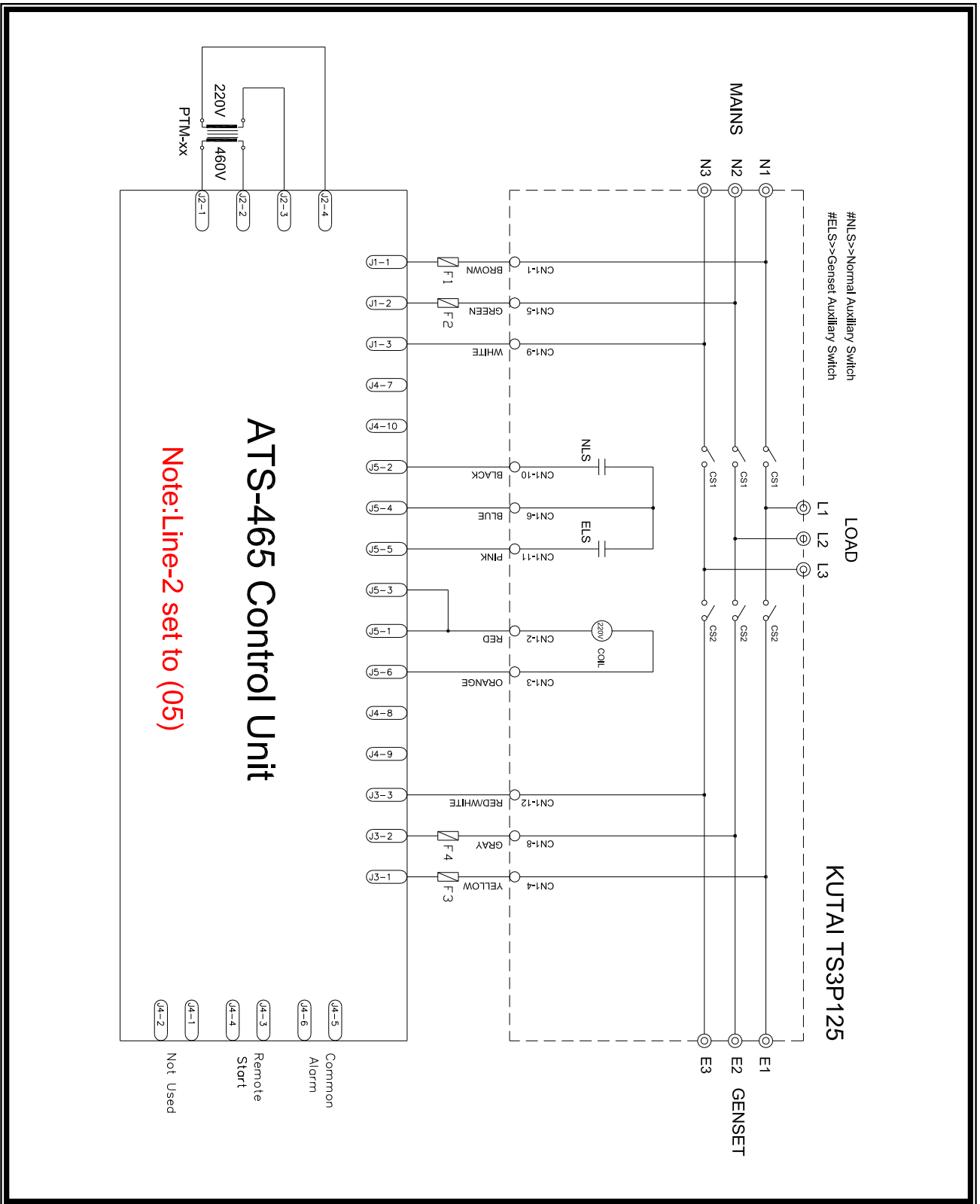




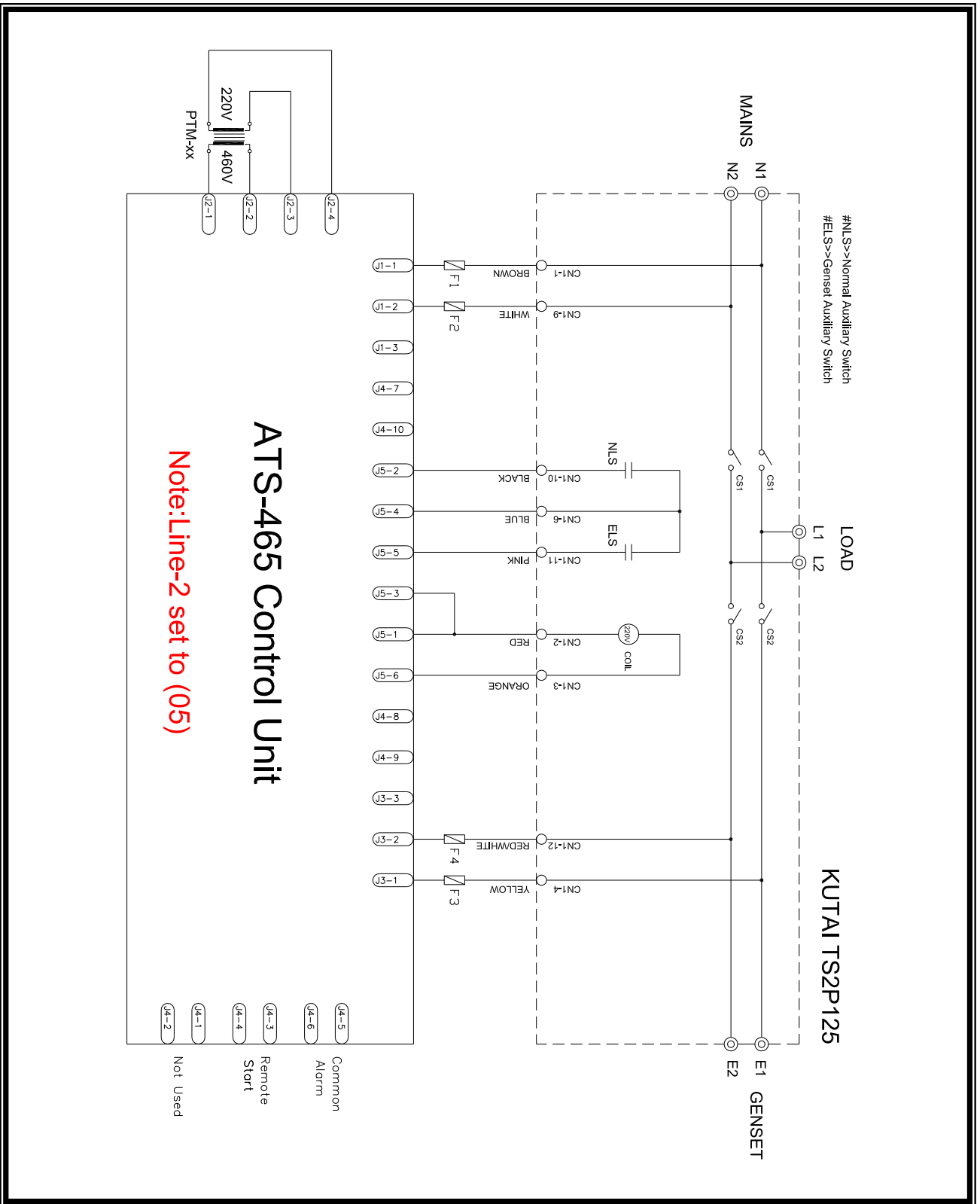
5.18 SOCOMEC ATyS-3S型ATS接線圖 (2P)



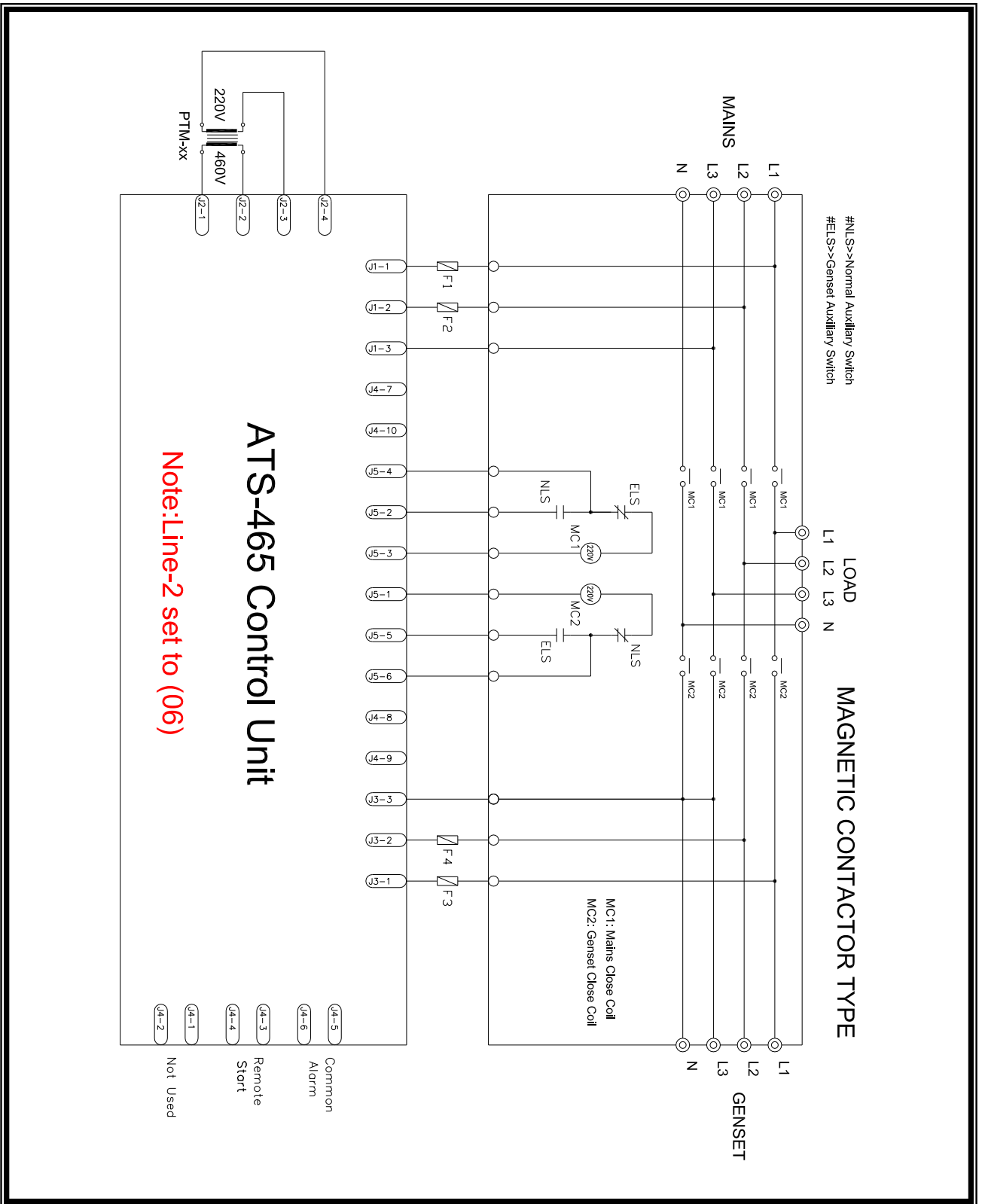
5.19 KUTAI TS-XXX型ATS接線圖 (3P)



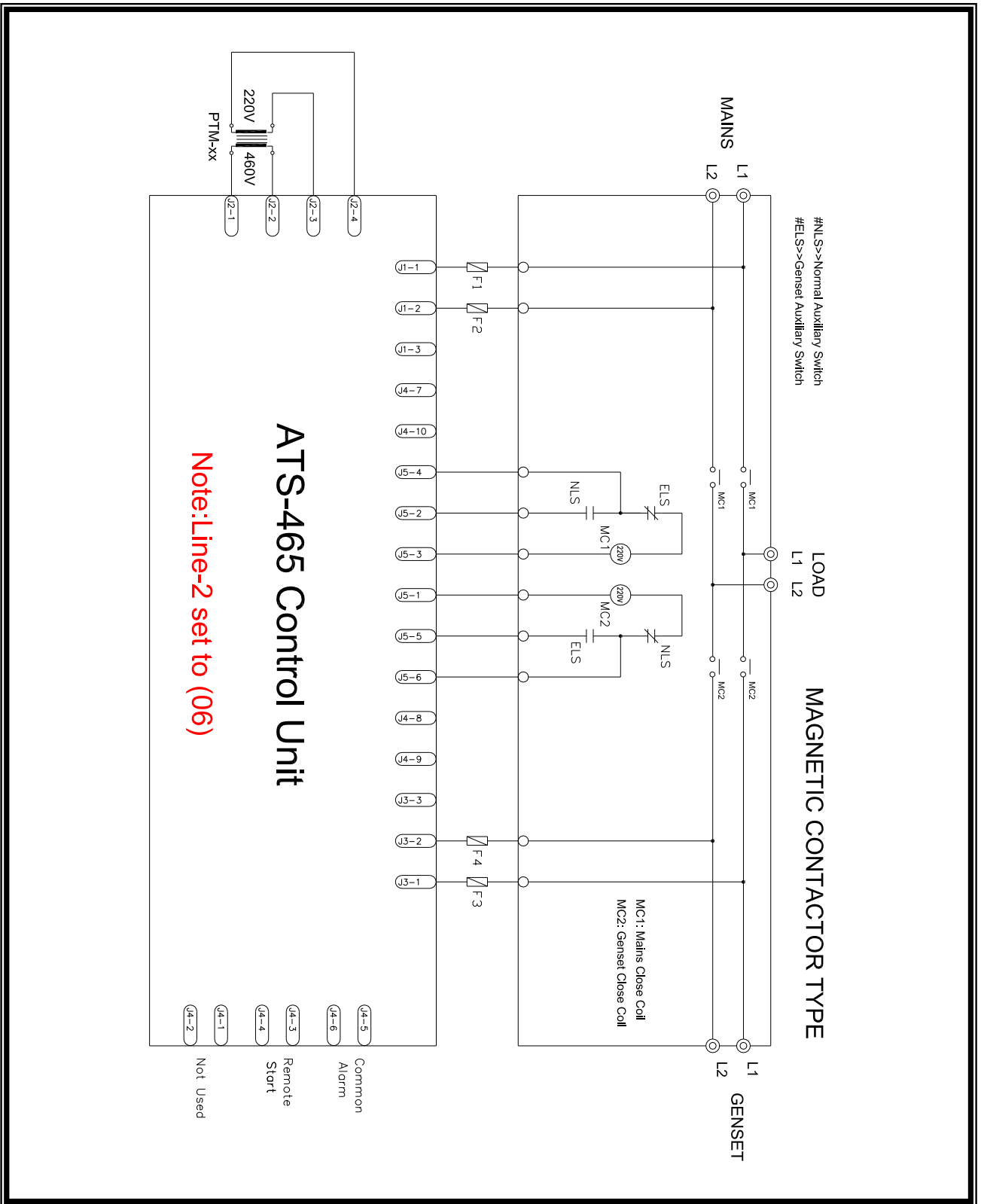
5.20 KUTAI TS-XXX型ATS接線圖 (2P)



5.21 電磁接觸器型ATS接線圖 (3P/4P)



5.22 電磁接觸器型ATS接線圖 (2P)



支援遠端監控的 KUTAI 控制器

KUTAI 遠端通訊模組連接示意圖



AMF-10



GCU-100



ATS-33



ATS-34



ATS-465

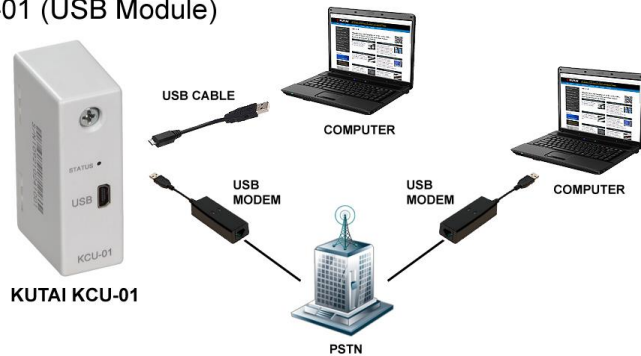


ATS-PLC

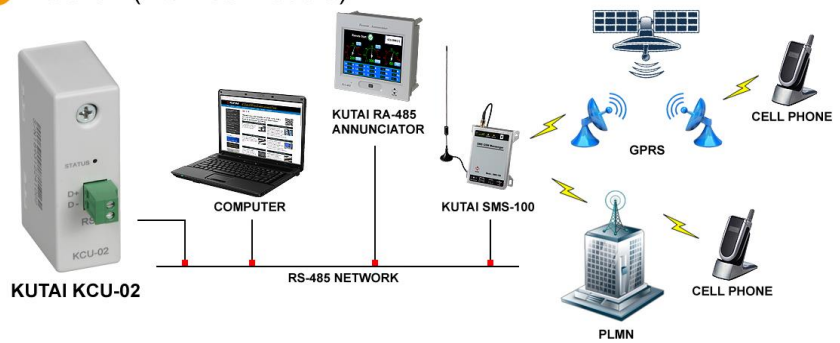


GCU-3000

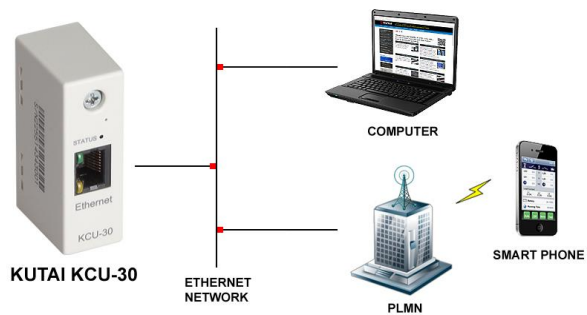
1 KCU-01 (USB Module)



2 KCU-02 (RS-485 Module)



3 KCU-30 (Ethernet Module)



4 KCU-40 (Wi-Fi Module)

