

ATS-245 (系統電壓 AC 200V / 220V / 240V 專用)

ATS-385 (系統電壓 AC 380V / 415V 專用)

ATS-465 (系統電壓 AC 440V / 460V / 480V 專用)

可程式自動切換開關(ATS)控制器、LED 顯示設計

特色

- 微電腦程式控制· Polycarbonate 面板設計
- 體積小、人性化七段 LED 顯示
- 可直接於面板設定參數· 並自動儲存在記憶體· 不因斷電而遺失
- 常用與備用電源全相電壓及頻率監控· 顯示與保護
- 具切換失敗告警、切換前預警、自動測試前預警或緊急電源投入告警輸出
- [可選配固也泰通訊模組實現遠端監控](#) *
- 選配固也泰通訊模組可透過智慧型手機執行遠距監控與操作
- 可設定 1 至 4 週定時引擎自動運轉測試
- 內建常用與備用電源側電源雜訊濾波與保護熔絲設計

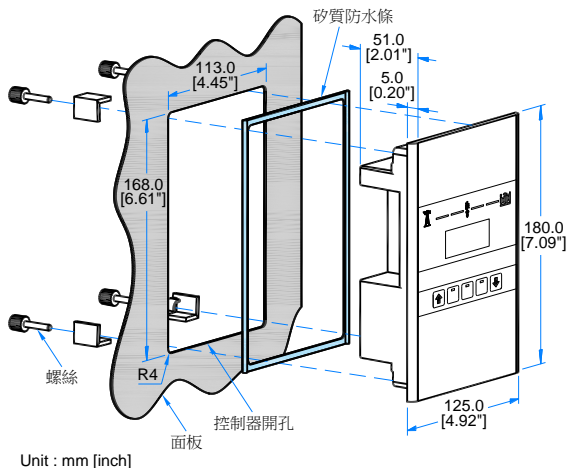
人性化七段 LED 狀態顯示

- 顯示三相即時電壓及頻率
- OFF 模式下顯示目前時間
- TDEN / TDNE / TDEC / TDES / TDOFF 時間倒數計時
- 顯示系統內部參數設定
- 顯示目前處於自動 / OFF / 測試狀態指示
- 過 / 低電壓&頻率告警顯示(常用側與備用側)
- 圖形顯示即時電源供載迴路

全相電壓與頻率監測

電壓過高設定範圍	ATS-245	210 – 290 Vac
	ATS-385	390 – 490 Vac
	ATS-465	450 – 530 Vac
電壓過低設定範圍	ATS-245	160 – 230 Vac
	ATS-385	300 – 410 Vac
	ATS-465	350 – 470 Vac
頻率過高設定範圍	51 – 75 Hz	
頻率過低設定範圍	40 – 59 Hz	

圖示與尺寸



*選配 KCU-40、KCU-50 時·系統電壓需為 180Vac 以上。

電氣規格

AC 電壓適用範圍	ATS-245	160 – 290 Vac
	ATS-385	300 – 490 Vac
	ATS-465	350 – 530 Vac
額定頻率	50/60 Hz	
遙控啟動接點容量	7A @ 250 Vac Max.	
常用側投入接點容量	5A @ 250 Vac Max.	
備用側投入接點容量	5A @ 250 Vac Max.	
告警輸出接點容量	7A @ 250 Vac Max.	

計時器可調範圍

TDNE 備用電源投入延時	0 – 250 秒
TDES 引擎啟動延時	0 – 30 秒
TDEN 常用電源投入延時	0 – 999 秒
TDEC 引擎冷卻運轉延時	0 – 250 秒
TDOFF 中性點切換延時	0 – 99 秒
引擎啟動測試時間	0 – 99 分
引擎自動啟動測試周期	1 – 4 週

工作環境

操作溫度	-20 至 +70 °C
儲存溫度	-30 至 +80 °C
相對溼度	90%以下

物理特性

盤面開孔尺寸	113.0 x 168.0 +/-0.5 mm
尺寸	180.0 (L) x 125.0 (W) x 51.0 (H) mm
重量	890 g +/-2%