

CH4612 / CH4624

電瓶自動充電機

寬廣電壓輸入範圍 100 – 277 Vac



特色

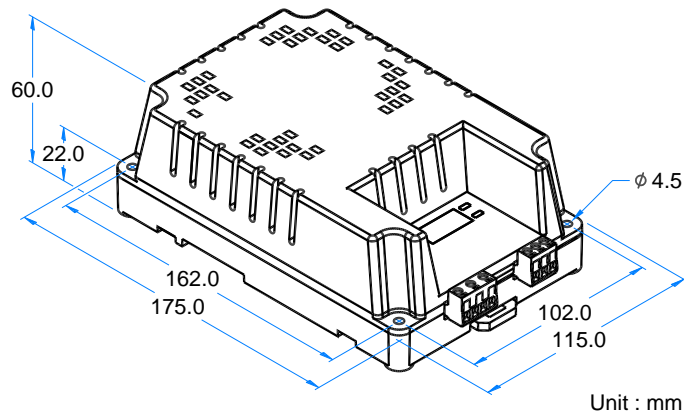
- UL1236 認證採智能型切換模式
- 全時自動充電
- 零件溫度過高將自動降低輸出功率
- 低電壓監控並提供盤面告警指示與電池(-)極電氣告警信號輸出
- 具充電電壓及電流顯示
- 短路及反極性逆接保護
- 防止電瓶逆流放電
- 內建交流電源微型保護熔絲
- 面板安裝(Panel Mount)或軌道(DIN Rail)安裝



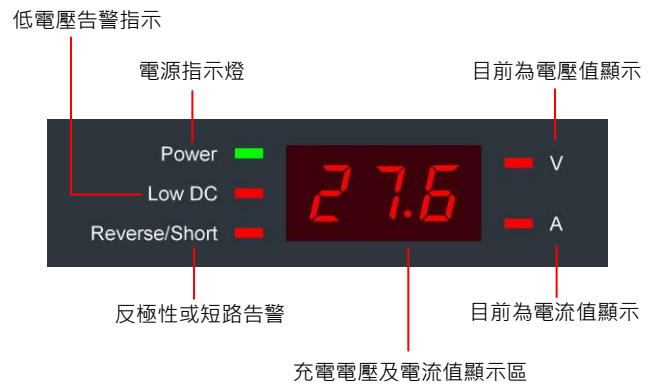
電氣規格

AC 輸入	電壓 100 – 277 Vac	效率	滿載時大於 80%
	頻率 47 – 63 Hz	保護功能	定電壓、限電流、短路及反極性逆接保護
	電流 CH4612 1.6A CH4624 1.8A	工作環境	操作溫度 -20 至 +60 °C 儲存溫度 -30 至 +80 °C
DC 輸出	CH4612 電壓 13.8 Vdc 電流 最大 5A	相對溼度	90%以下
	CH4624 電壓 27.6 Vdc 電流 最大 3A	振動	5.0 Gs @ 60 Hz
直流電壓變動率	小於 +/-1%	尺寸	175.0 (L) x 115.0 (W) x 60.0 (H) mm 7.0 (L) x 4.5 (W) x 2.4 (H) inch
充電模式	浮動充電	重量	0.52 kg +/-2% 1.15 lb +/-2%
告警信號容量	電池(-)極 0.5A @ 40 Vdc		
適用電池類型	膠體電池、鉛酸電池、AGM 電池		

圖示與尺寸

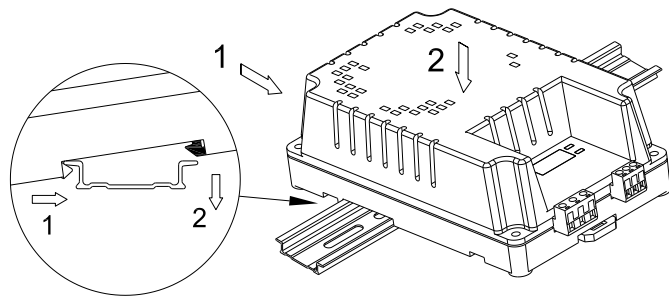


盤面顯示及告警指示



DIN Rail 軌道安裝說明

安裝示意圖



卸下示意圖

