

# TS-03

## 數位式溫度傳感器

GC4K 數位式發電機控制器專用配件

### 特色

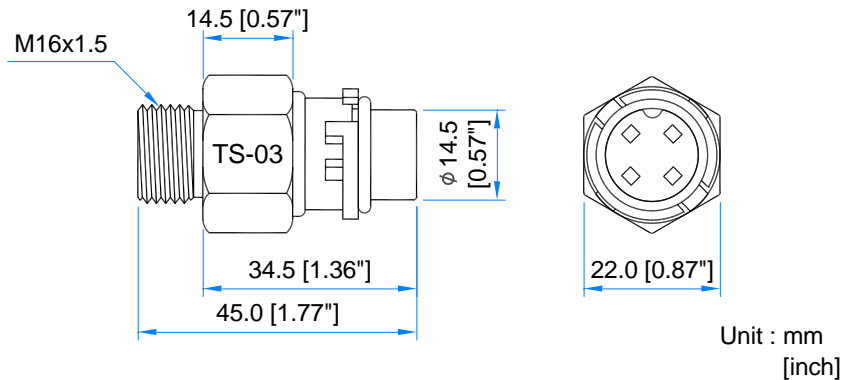
- 誤差範圍 -25°C 至+100°C +/-2.0°C
- 具寬廣的工作溫度 -55°C 至+125°C
- 最小顯示精度 0.5°C / step
- ESD 防護可達 2000V
- 傳輸長度可達 30M
- IP65 特殊防水快速接頭、抗候性佳
- 適合劇烈震動環境使用
- 個別差異性極低，具 100%完全替代性
- 輸出線性度極佳，安裝維修毋需額外設定調校
- 內建數位式感溫晶片，精確度甚優於傳統熱電耦或阻抗式溫度傳感器



### 電氣規格

工作電壓	3.0 – 5.5 Vdc	輸出介面	SMBus Interface
最大消耗電流	1.0 mA	螺紋規格	M16-1.5 (可選配轉接頭)
誤差範圍	-25 至 +100 °C +/-2.0 °C	接頭防護等級	IP65
顯示精度	0.5°C / Step	操作溫度	-55 至 +125 °C
破壞溫度	260°C (10 秒)	振動	5Gs @ 60 Hz
ESD 防護	2000V	重量	50 g +/-2%

### 圖示與尺寸



### 標準配件

HU-250-TS03 2.5M 連接線，連結 TS-03 與 GC4K 控制單元

### 選購配件

HU-500-TS03 5.0M 連接線，連結 TS-03 與 GC4K 控制單元

CU-12-TS03 螺牙轉接頭，M16-1.5 轉 M12-1.5

CU-14-TS03 螺牙轉接頭，M16-1.5 轉 M14-1.5