

ATS-34

備用雙發電機組自動切換開關(ATS)控制器

電容式觸控開關 & LED 顯示設計

特色

- 微電腦程式控制及全玻璃面板設計
- 智慧型 m-Touch 技術觸控設計
- 體積小、人性化 LED 顯示
- 面板觸控開關設定及操作*1
- 所有設定參數將自動儲存在記憶體並不會因斷電而遺失
- 提供雙發電機全相電壓及頻率監控與保護
- 具切換失敗和啟動失敗告警輸出接點
- 可選配固也泰通訊模組透過 USB、RS485 或 Ethernet 實現遠端監控
- 可直接透過智慧型手機執行遠距監控與操作
- 可程式個別設定個別發電機組的運轉時間



*1 所有功能均可直接在控制器上操作，不需另外與電腦連結或藉助任何軟體。

人性化七段 LED 狀態顯示

- 顯示三相即時電壓及頻率
- 顯示目前運轉中機組之剩餘工作小時
- 引擎暖機及冷卻盤車時間倒數計時
- 顯示系統內部參數設定
- 顯示目前處於自動/關閉或強制切換狀態
- 過/低電壓 & 頻率告警顯示(雙發電機)
- 顯示即時電源供載迴路

電氣規格

| | |
|------------|-------------------|
| DC 電源輸入電壓 | 8-60 Vdc |
| AC 電壓偵測範圍 | 50-500 Vac |
| 額定頻率 | 50 / 60 Hz |
| 遙控啟動接點容量 | 7A @ 250 Vac Max. |
| G1 ON 接點容量 | 7A @ 250 Vac Max. |
| G2 ON 接點容量 | 7A @ 250 Vac Max. |
| 告警輸出接點容量 | 7A @ 250 Vac Max. |

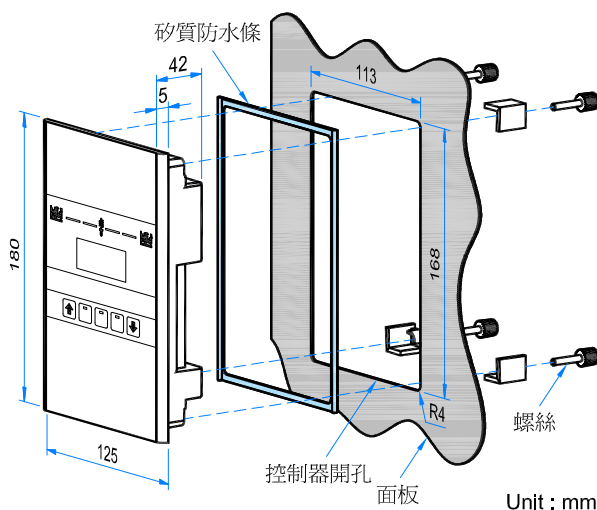
全相電壓與頻率監測

| | |
|----------|-------------|
| 電壓過高設定範圍 | 110-500 Vac |
| 電壓過低設定範圍 | 80-470 Vac |
| 頻率過高設定範圍 | 51-70 Hz |
| 頻率過低設定範圍 | 45-59 Hz |

工作環境

| | |
|------|-------------|
| 操作溫度 | -20 ~ 70 °C |
| 儲存溫度 | -30 ~ 80 °C |
| 相對溼度 | 90%以下 |

圖示與尺寸



計時器可調範圍

| | |
|-----------|----------|
| 交替運轉週期時間 | 0-250 小時 |
| 電源投入延時 | 0-250 秒 |
| 引擎冷卻延時 | 0-250 秒 |
| OFF 位置延時 | 0-99 秒 |
| G1 電源異常延時 | 0-99 秒 |
| G2 電源異常延時 | 0-99 秒 |

物理特性

| | |
|--------|-------------------------------------|
| 盤面開孔尺寸 | 113.0 x 168.0 +/- 0.5 mm |
| 尺寸 | 125.0 (L) x 180.0 (W) x 42.0 (H) mm |
| 重量 | 495 g +/- 2% |



固也泰電子工業有限公司
KUTAI ELECTRONICS INDUSTRY CO., LTD.



電話：07-8121771 傳真：07-8121775

公司地址：台灣高雄市前鎮區千富街 201 巷 3 號 (郵遞區號 806-64)

下載詳細規格與使用說明書請至 <http://www.kutai.com.tw>