

TS-01

數位式溫度傳感器

GCU-2000 數位式發電機組自動控制與保護模組專用配件

特色

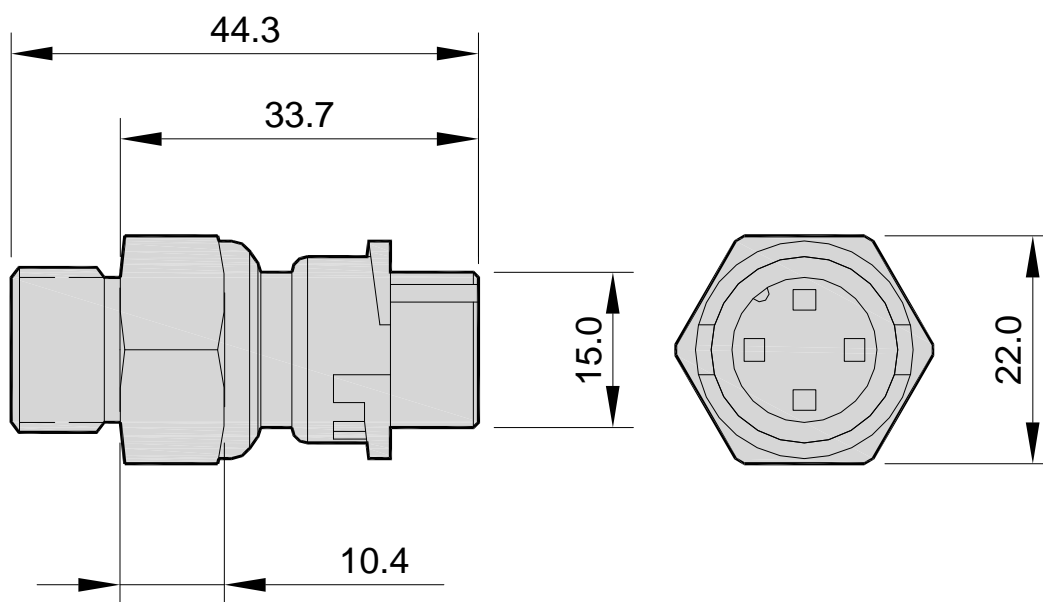
- 誤差範圍 $-25\sim 100\text{ }^{\circ}\text{C} \pm 2.0\text{ }^{\circ}\text{C}$ (Max.)
- 具寬廣的工作溫度 $-55\sim 125\text{ }^{\circ}\text{C}$
- 最小顯示精度 $0.5\text{ }^{\circ}\text{C} / \text{step}$
- ESD 防護可達 2000V
- 傳輸長度可達 30M
- 特殊防水快速接頭設計、抗候性佳
- 適合劇烈震動環境使用
- 個別差異性極低，具 100% 完全替代性
- 輸出線性度極佳，安裝維修毋需額外設定調校
- 內建數位式感溫晶片，精確度甚優於傳統熱電偶或阻抗式溫度傳感器



電氣規格

工作電壓	3.0~5.5 VDC	ESD 防護	2000V
最大消耗電流	1.0 mA	輸出介面	SMBus Interface
誤差範圍	$-25\sim 100\text{ }^{\circ}\text{C} \pm 2.0\text{ }^{\circ}\text{C}$ (Max.)	牙距	M16-1.5
顯示精度	$0.5\text{ }^{\circ}\text{C} / \text{Step}$	接頭防護等級	IP65
破壞溫度	260 $^{\circ}\text{C}$ (10 秒)	操作溫度	$-55\sim 125\text{ }^{\circ}\text{C}$

圖示與尺寸 (單位 : mm)



物理特性

長度	TS-01-2.5	2.5M	重量	TS-01-2.5	154 g $\pm 2\%$
	TS-01-5.0	5.0M		TS-01-5.0	249 g $\pm 2\%$



固也泰電子工業有限公司
KUTAI ELECTRONICS INDUSTRY CO., LTD.



電話: 07-8121771 傳真: 07-8121775 海外來電請撥: +886-7-8121771
總公司: 台灣高雄市前鎮區千富街 201 巷 3 號 (郵遞區號 806-64)
詳細規格與使用說明請至 <http://www.kutai.com.tw> 下載