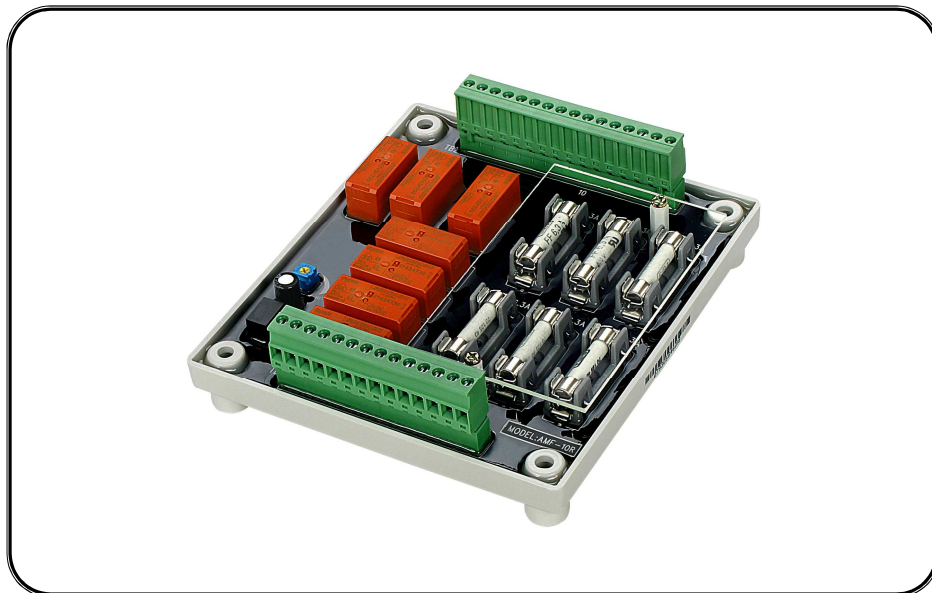


AMF-10R

AMF 模組化配線盤



固也泰電子工業有限公司
KUTAI ELECTRONICS INDUSTRY CO., LTD.



公 司 / 高雄市前鎮區千富街 201 巷 3 號

Tel : 07-8121771

Fax : 07-8121775

URL : <http://www.kutai.com.tw>

AMF-10R 控制模組系統配線操作說明

1. 前言

AMF-10R 模組化接線盤主要作為一般電氣操作機械保持式電源切換開關與市場上所有廠牌 AMF 控制模組之間的連接介面，採用電路板設計配合可插拔式歐式端子，使用者僅需將各控制信號連接至正確端子位置，即可在最短時間完成控制盤組裝配線，大幅節省組裝配線所需耗費之時間與人工成本。

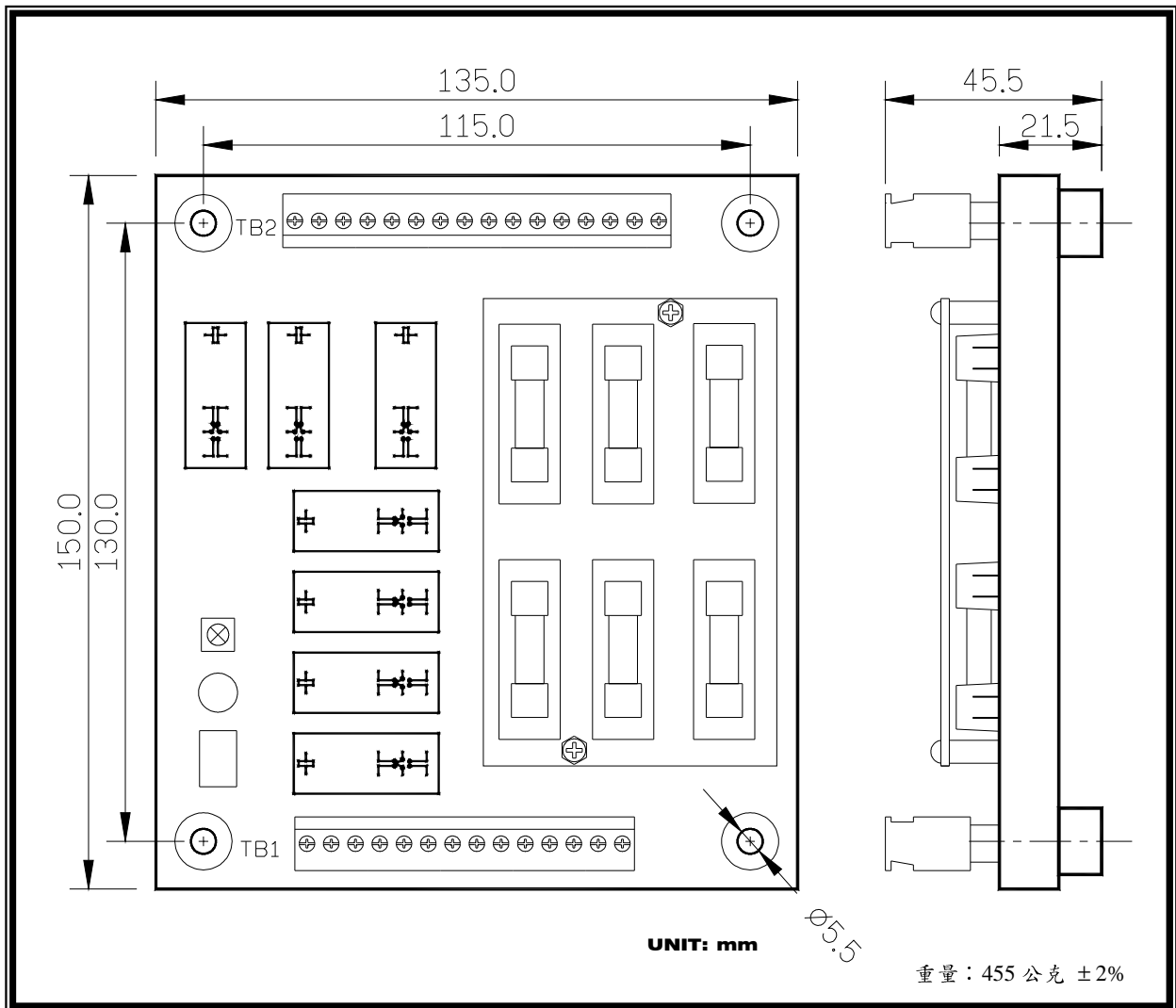
AMF-10R 模組可連接之電源切換開關包含單馬達式切換開關（如固也泰 BTS）或雙馬達式切換開關（如 Terasaki-MOT、Merlin Gerin-MCB 等）與雙投式切換開關（如高田、愛之等）。可連接之 AMF 控制模組包含目前市場上所有具備 AMF 功能之控制模組，如固也泰 AMF-10 控制模組、LOVATO RGAM、BERNINI BN 系列與 DEEPSEA DSE 系列等。

AMF-10R 模組內建切換時間可調功能，當外部電源切換開關執行常用電源或備用電源投入動作時開始依內部設定計時，當內部延時計數到時，接線模組將自動切斷投入信號避免電源開關過載跳脫後發生重複投入之危險。

AMF-10R 具備寬廣之工作電源設計，允許 9-36VDC 工作電源直接輸入。智慧型電路設計，使用者僅須改變接線方式即可輕易連結 AC220V 或 AC380V 電源系統直接控制外部電源切換開關，毋需加裝降壓變壓器。除此之外，AMF-10R 模組更提供常用電源與備用電源投入指示燈輸出端子，提供盤面加裝投入狀態指示燈使用。

模組基板採 UL94V-0 絕緣樹脂灌注處理，具備抗腐蝕與高絕緣耐壓等特性，特別適合於各種惡劣工作環境下使用。

2. AMF-10R 外型尺寸圖



3. AMF-10R 端子與配線操作說明

3.1 TB1 接線端子說明

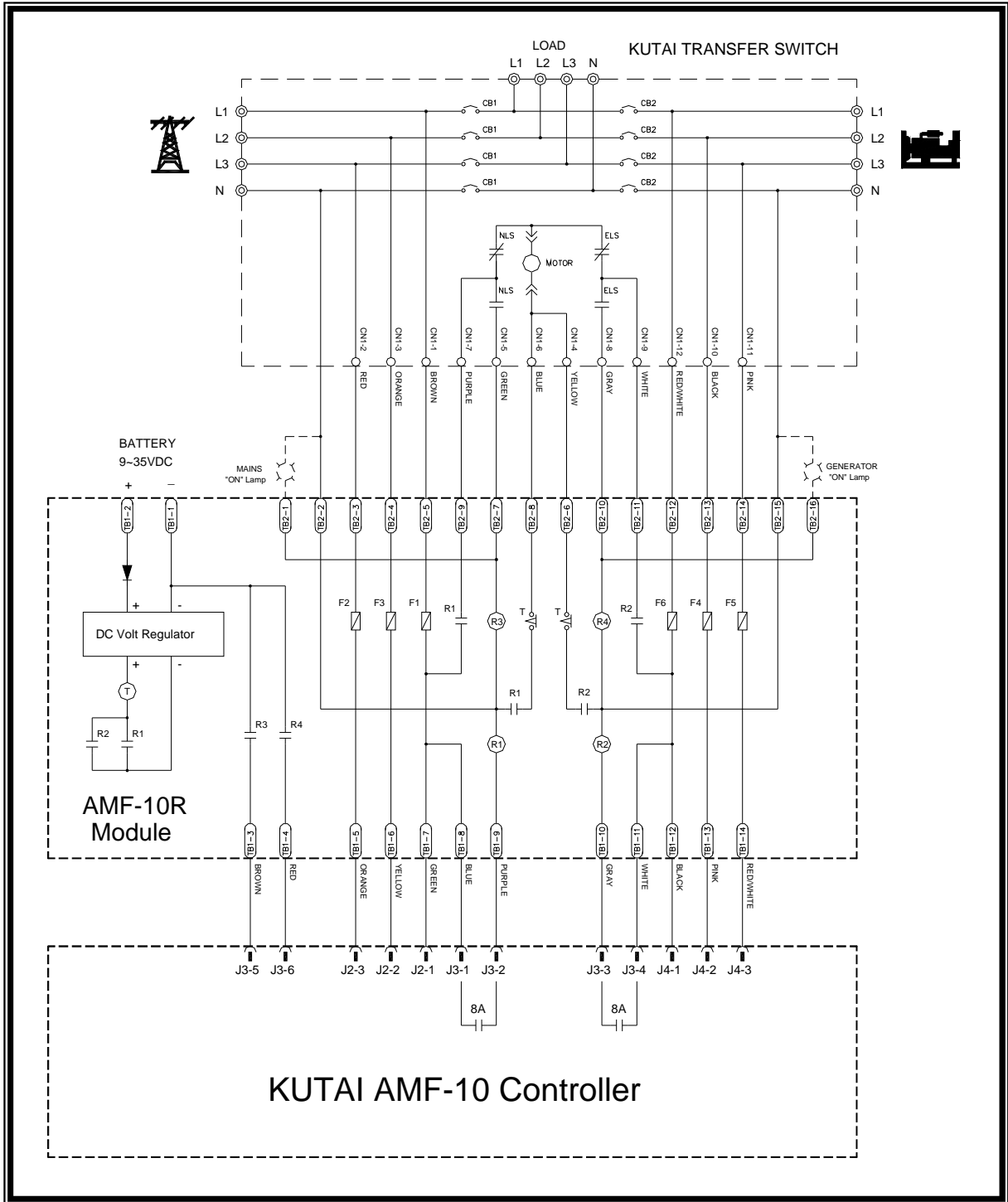
端子編號	內容	注意事項
TB1-1	電瓶直流電源輸入端 (-V)	連接至電瓶負極
TB1-2	電瓶直流電源輸入端 (+V)	連接至電瓶正極(12/24V)
TB1-3	常用側投入輔助接點輸出端	連接至 AMF 常用電源側投入信號監控輸入端
TB1-4	備用側投入輔助接點輸出端	連接至 AMF 備用電源側投入信號監控輸入端
TB1-5	常用側交流電源輸出端 (L3)	連接至 AMF 常用側交流電源輸入端 (L3)
TB1-6	常用側交流電源輸出端 (L2)	連接至 AMF 常用側交流電源輸入端 (L2)
TB1-7	常用側交流電源輸出端 (L1)	連接至 AMF 常用側交流電源輸入端 (L1)
TB1-8	常用電源側投入信號輸入端	連接至 AMF 常用側投入電源輸出端
TB1-9	常用電源側投入信號輸入端	連接至 AMF 常用側投入電源輸出端
TB1-10	備用電源側投入信號輸入端	連接至 AMF 備用側投入電源輸出端
TB1-11	備用電源側投入信號輸入端	連接至 AMF 備用側投入電源輸出端
TB1-12	備用側交流電源輸出端 (L1)	連接至 AMF 備用側交流電源輸入端 (L1)
TB1-13	備用側交流電源輸出端 (L2)	連接至 AMF 備用側交流電源輸入端 (L2)
TB1-14	備用側交流電源輸出端 (L3)	連接至 AMF 備用側交流電源輸入端 (L3)

3.2 TB2 接線端子說明

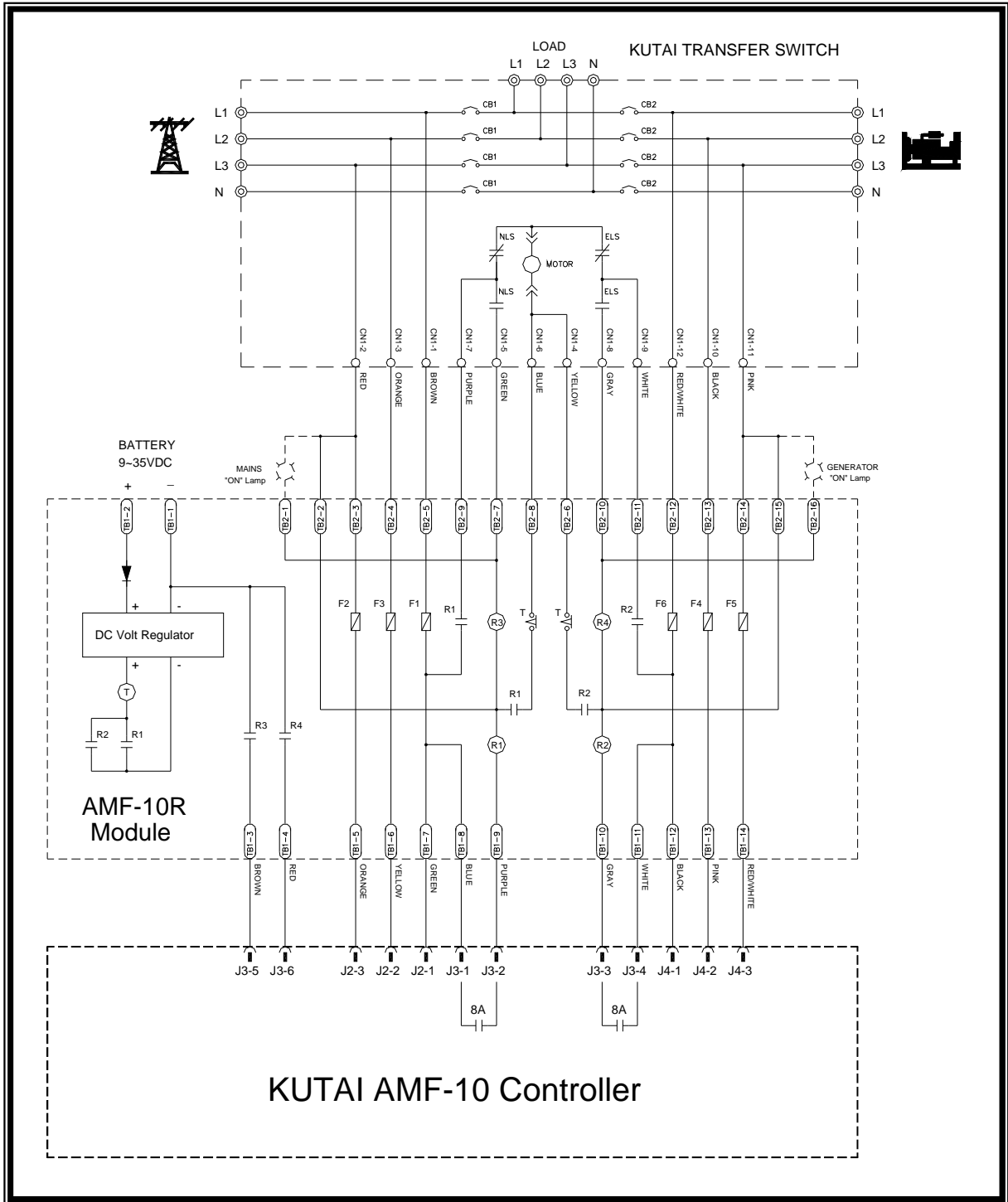
端子編號	內容	注意事項
TB2-1	常用電源側投入指出燈輸出端	連接至盤面常用電源投入指出燈
TB2-2	常用側交流電源輸入端 (N)	AC220V 系統時與常用側交流電源 L3 連接 AC380V 系統連接至常用側交流電源 N 相輸入端
TB2-3	常用側交流電源輸入端 (L3)	連接至常用側交流電源輸出端 (L3)
TB2-4	常用側交流電源輸入端 (L2)	連接至常用側交流電源輸出端 (L2)
TB2-5	常用側交流電源輸入端 (L1)	連接至常用側交流電源輸出端 (L1)
TB2-6	備用電源側投入信號輸出端	連接至備用電源投入裝置(最大額定輸出 8 Amp)
TB2-7	常用側投入輔助接點輸入端	連接至切換開關常用側投入輔助接點
TB2-8	常用電源側投入信號輸出端	連接至常用電源投入裝置(最大額定輸出 8 Amp)
TB2-9	常用電源側投入信號輸出端	連接至常用電源投入裝置(最大額定輸出 8 Amp)
TB2-10	備用側投入輔助接點輸入端	連接至切換開關備用側投入輔助接點
TB2-11	備用電源側投入信號輸出端	連接至備用電源投入裝置(最大額定輸出 8 Amp)
TB2-12	備用側交流電源輸入端 (L1)	連接至備用側交流電源輸出端 (L1)
TB2-13	備用側交流電源輸入端 (L2)	連接至備用側交流電源輸出端 (L2)
TB2-14	備用側交流電源輸入端 (L3)	連接至備用側交流電源輸出端 (L3)
TB2-15	備用側交流電源輸入端 (N)	AC220V 系統時與備用側交流電源 L3 連接 AC380V 系統連接至備用側交流電源 N 相輸入端
TB2-16	備用電源側投入指出燈輸出端	連接至盤面備用電源投入指出燈

4. 與固也泰 AMF-10 控制器配接電路圖

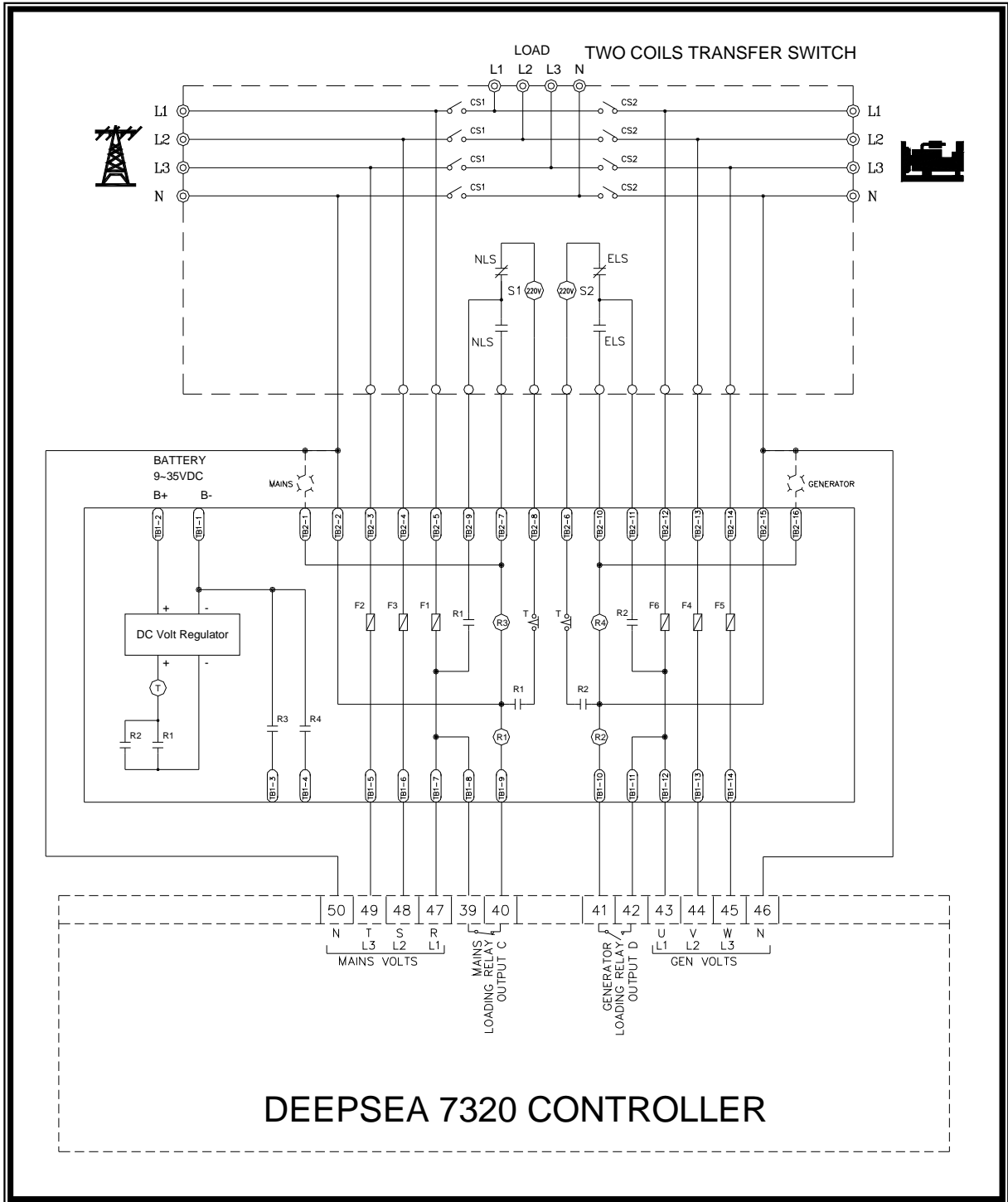
4.1 三相四線式 380VAC 系統標準配線圖 (固也泰 BTS)



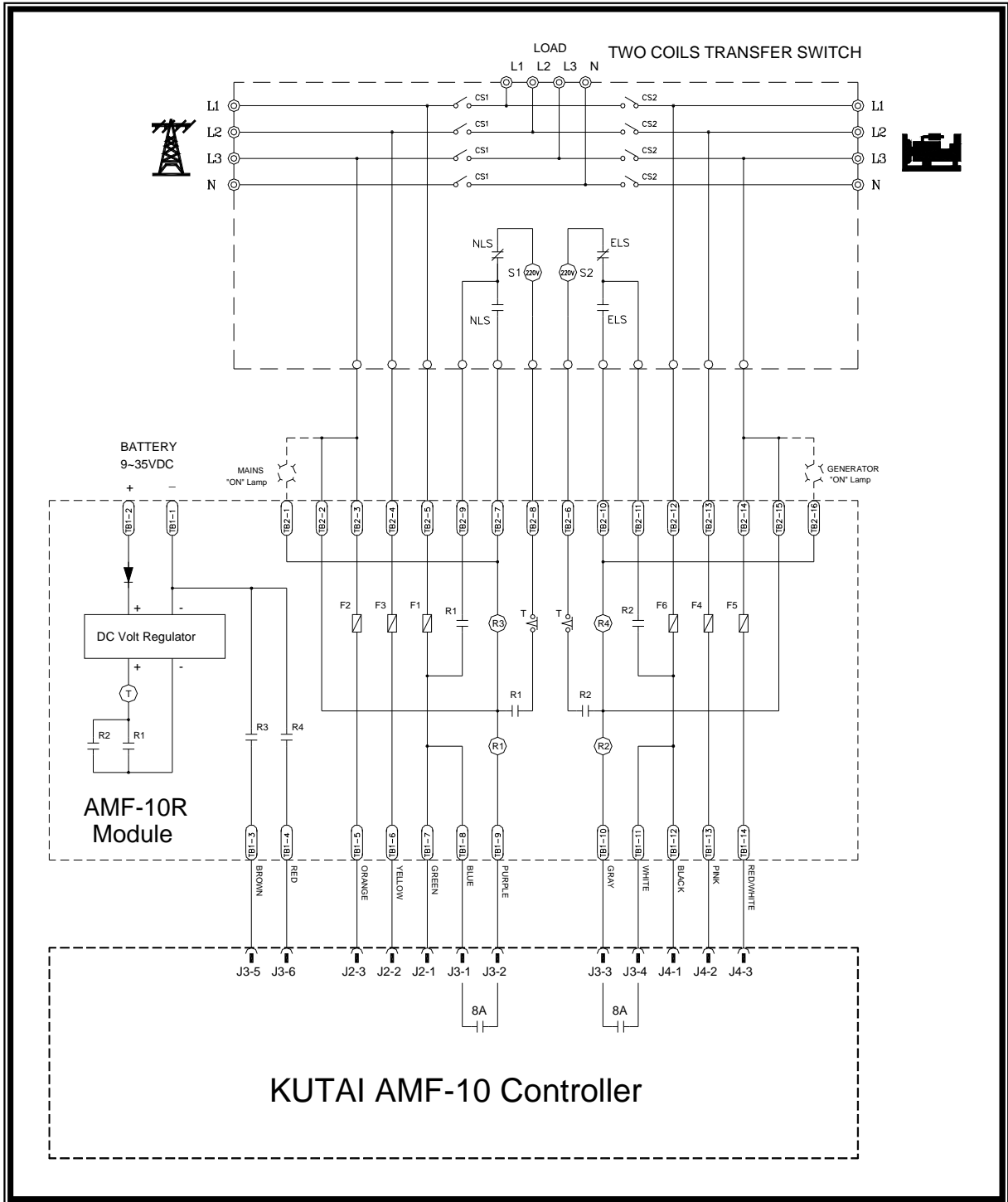
4.2 三相三或四線式 220VAC 系統標準配線圖 (固也泰 BTS)



4.3 三相四線式 380VAC 系統標準配線圖 (雙投式開關)

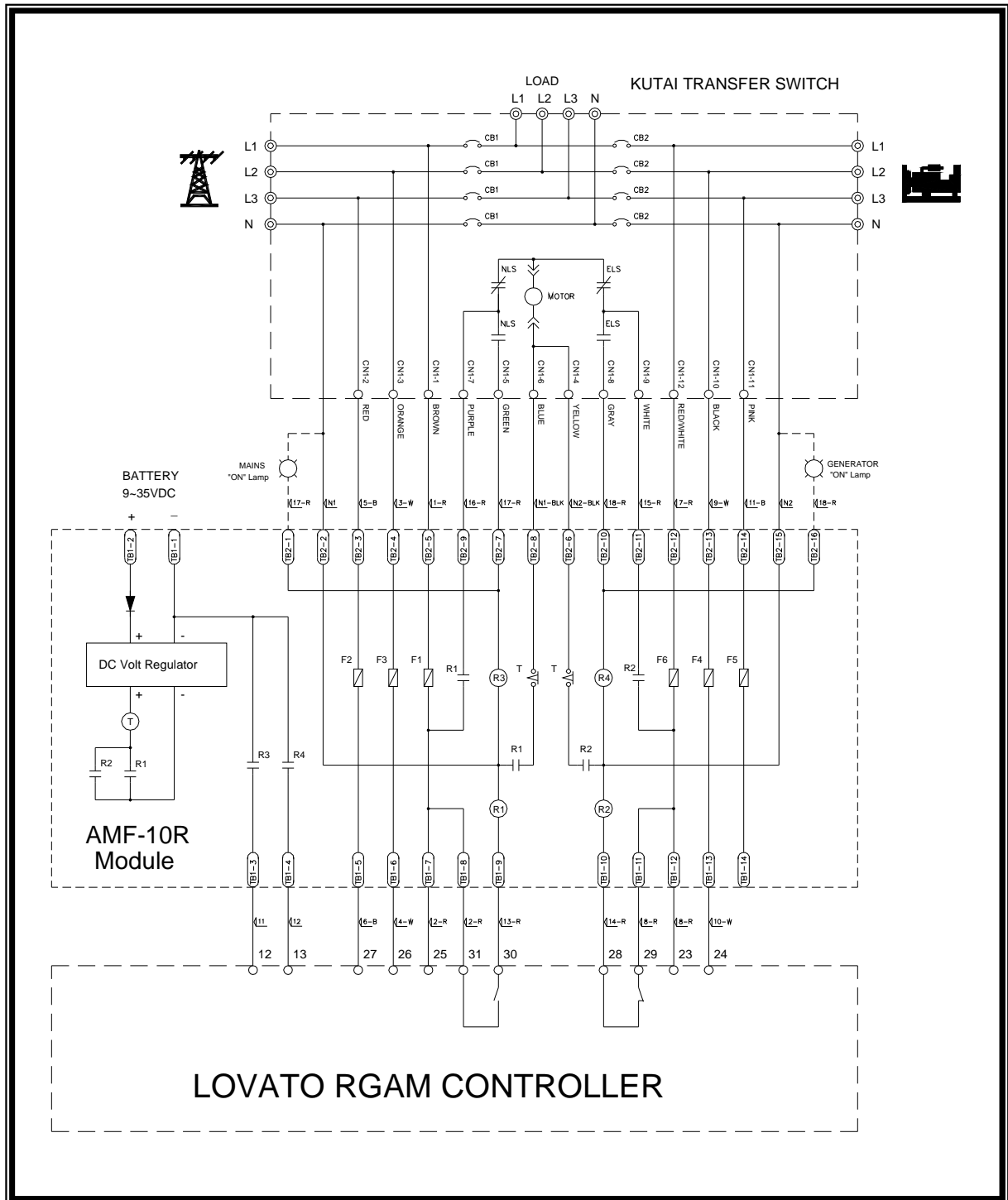


4.4 三相三或四線式 220VAC 系統標準配線圖 (雙投式開關)

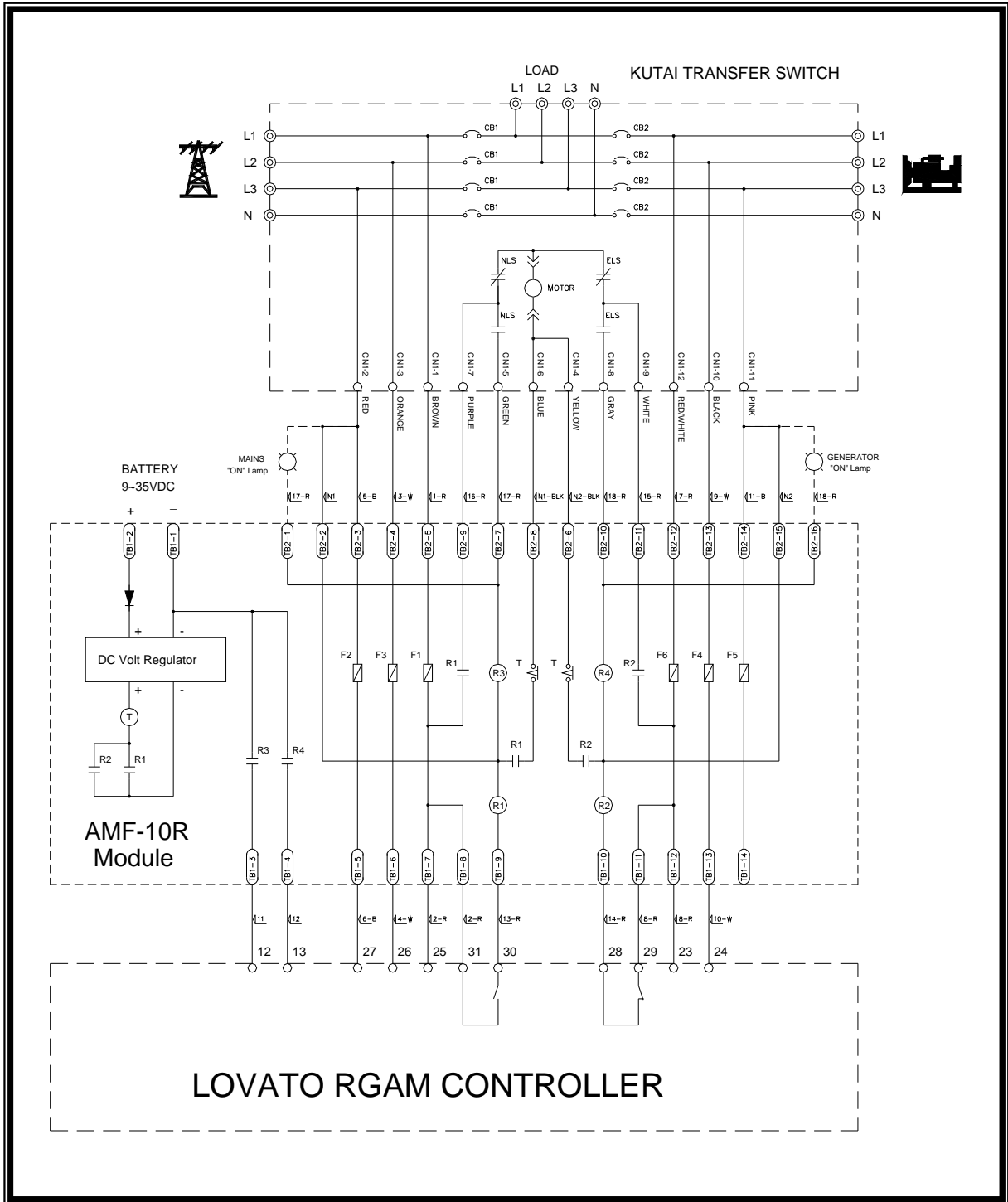


5. 與 LOVATO RGAM 控制器配接電路圖

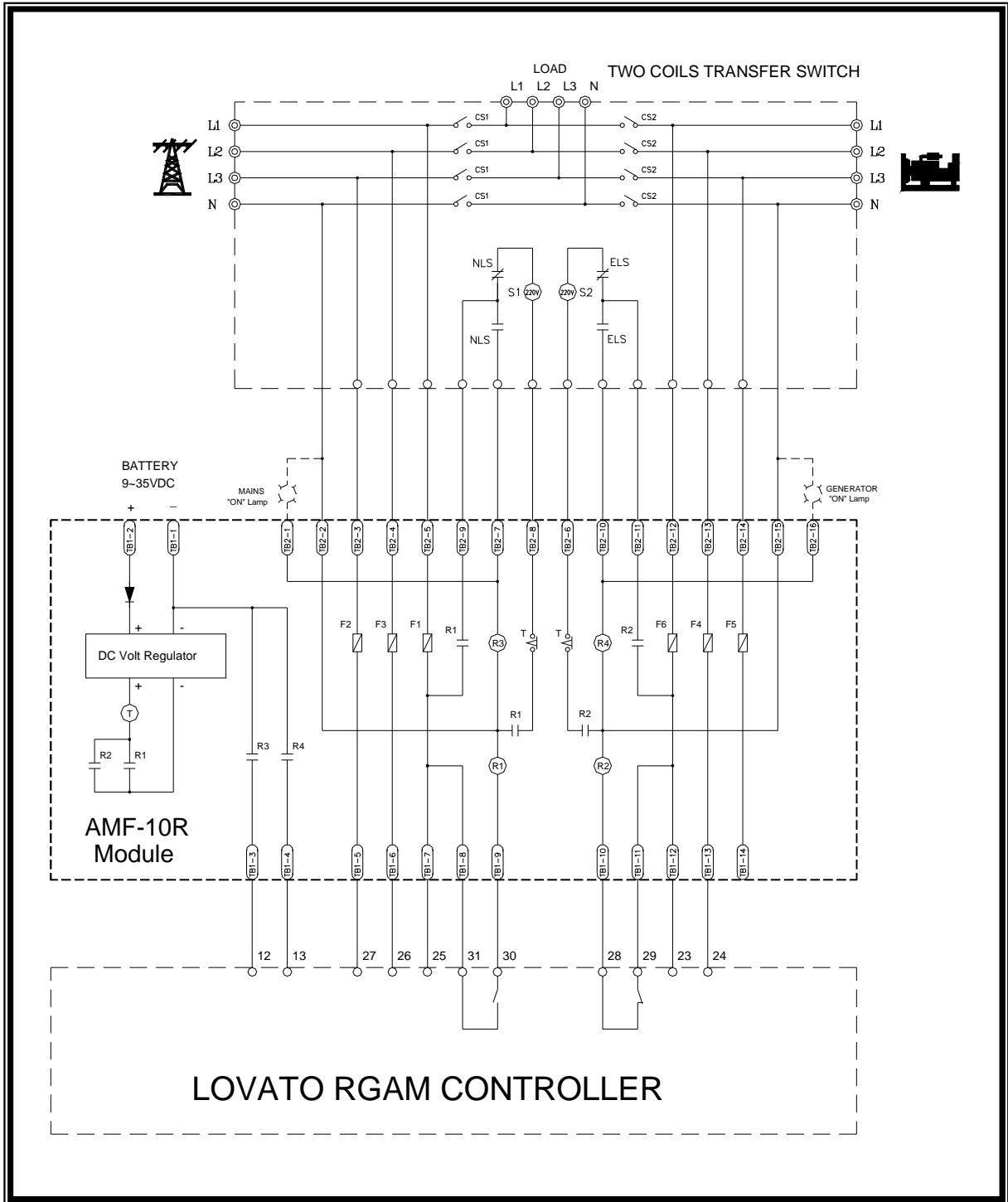
5.1 三相四線式 380VAC 系統標準配線圖 (固也泰 BTS)



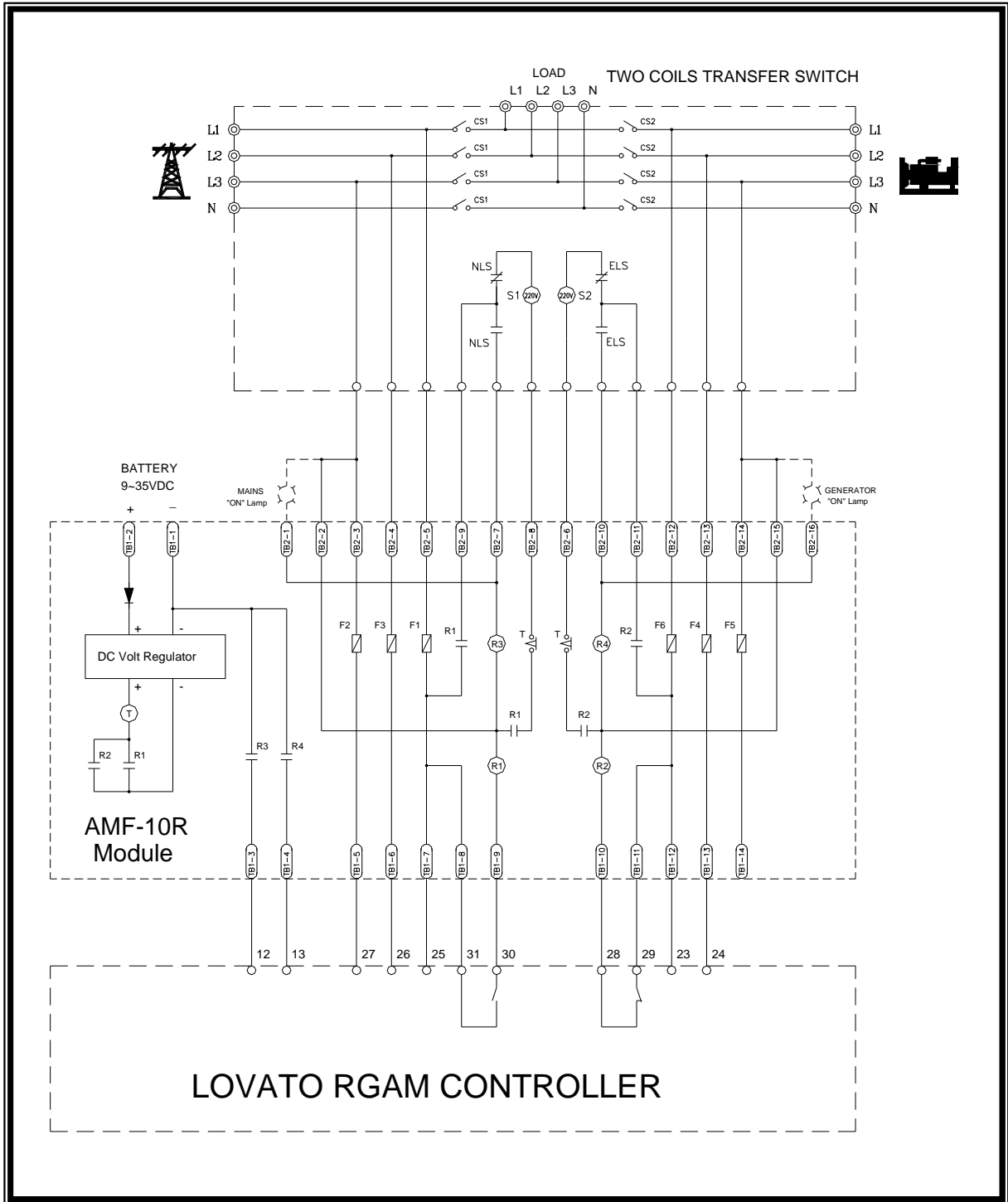
5.2 三相三或四線式 220VAC 系統標準配線圖 (固也泰 BTS)



5.3 三相四線式 380VAC 系統標準配線圖 (雙投式開關)

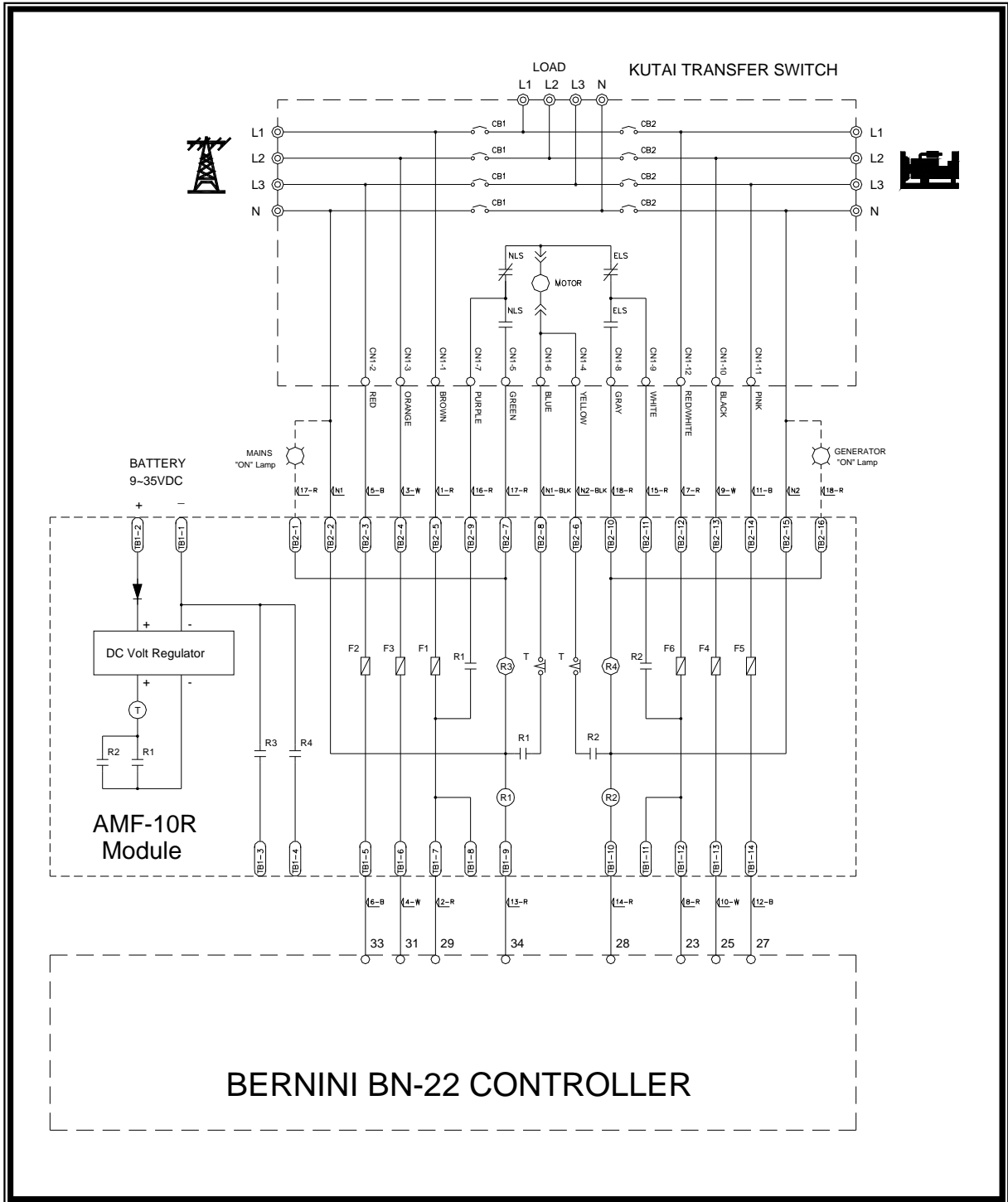


5.4 三相三或四線式 220VAC 系統標準配線圖 (雙投式開關)

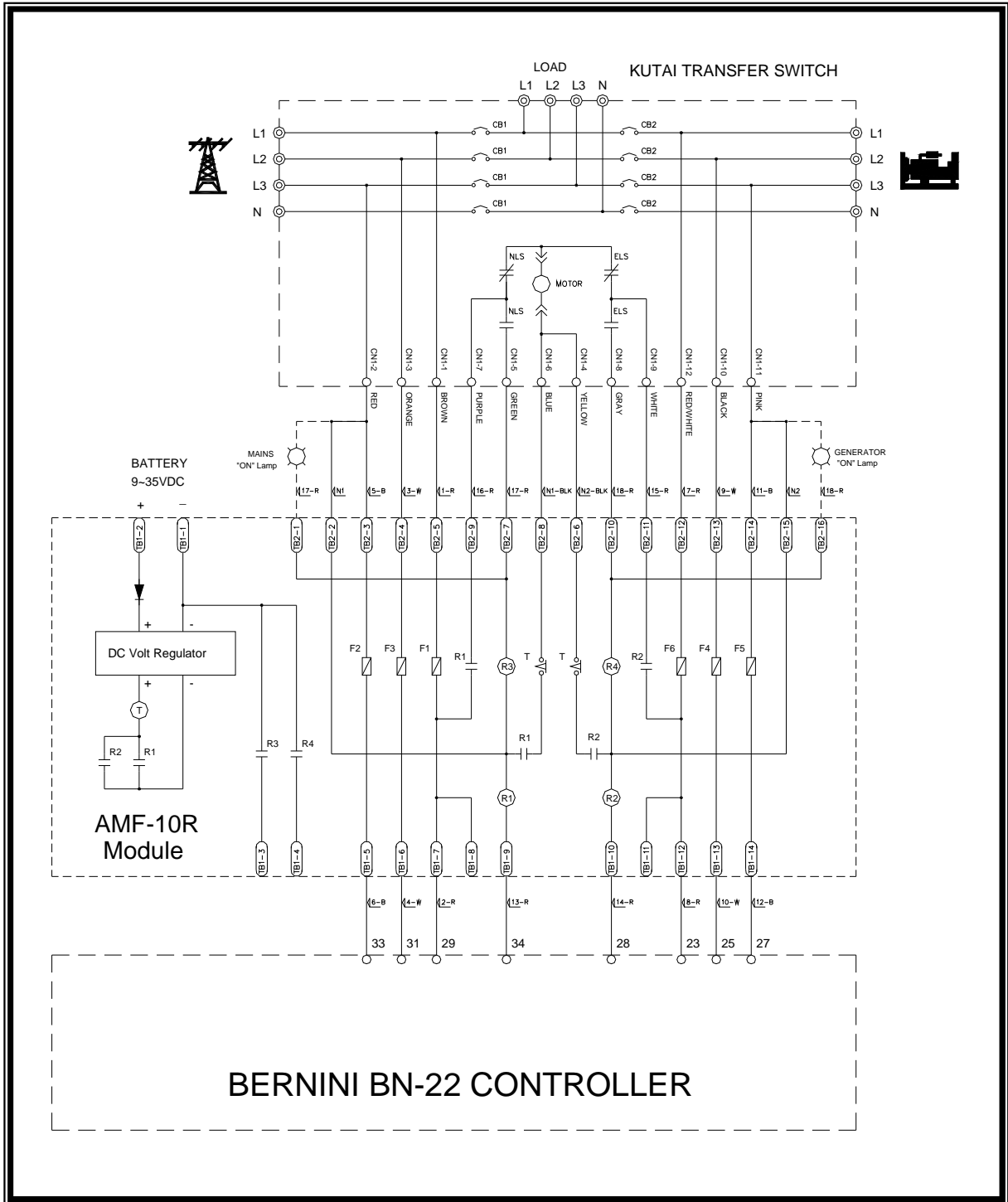


6. 與 BERNINI BN-22 控制器配接電路圖

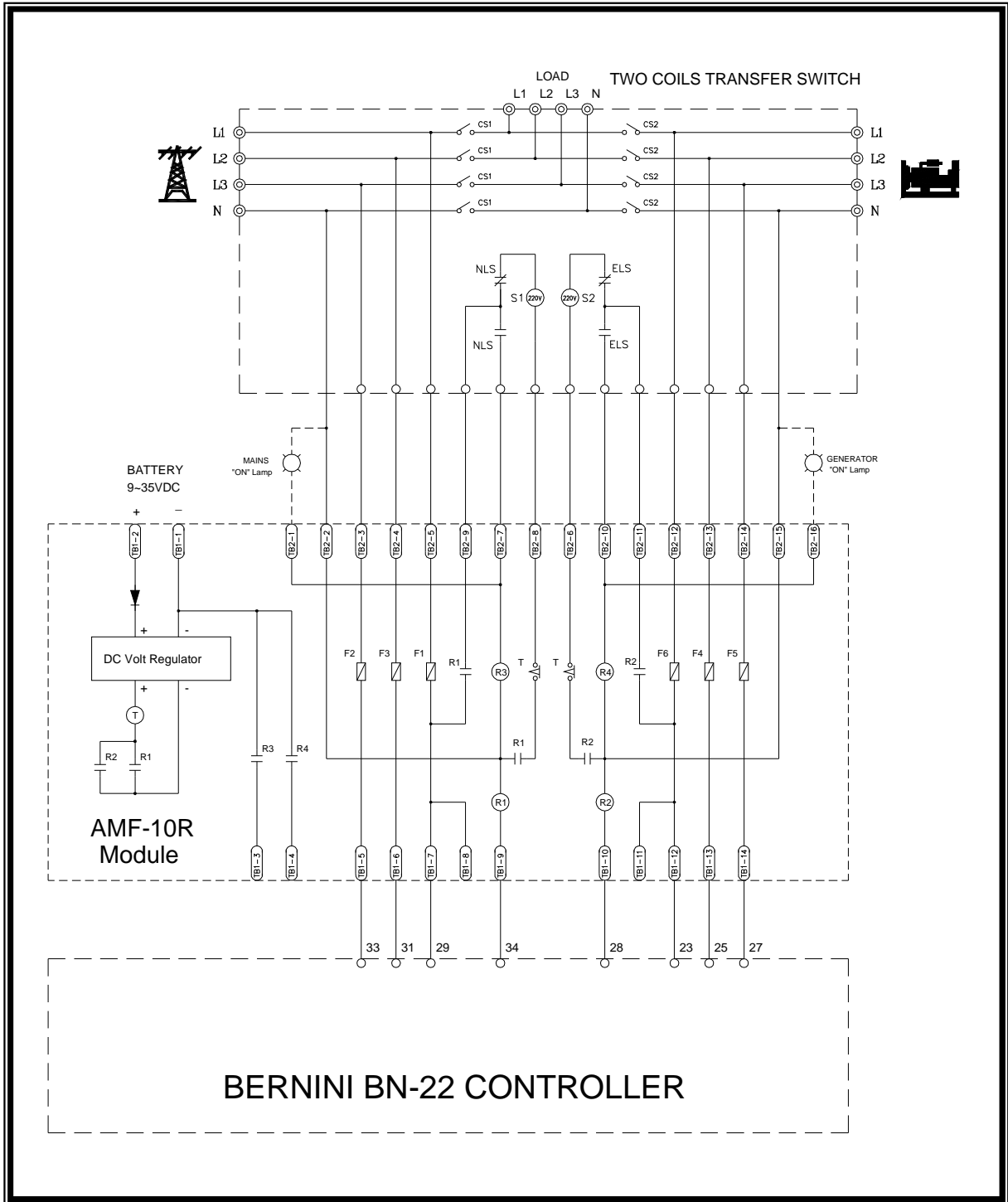
6.1 三相四線式 380VAC 系統標準配線圖 (固也泰 BTS)



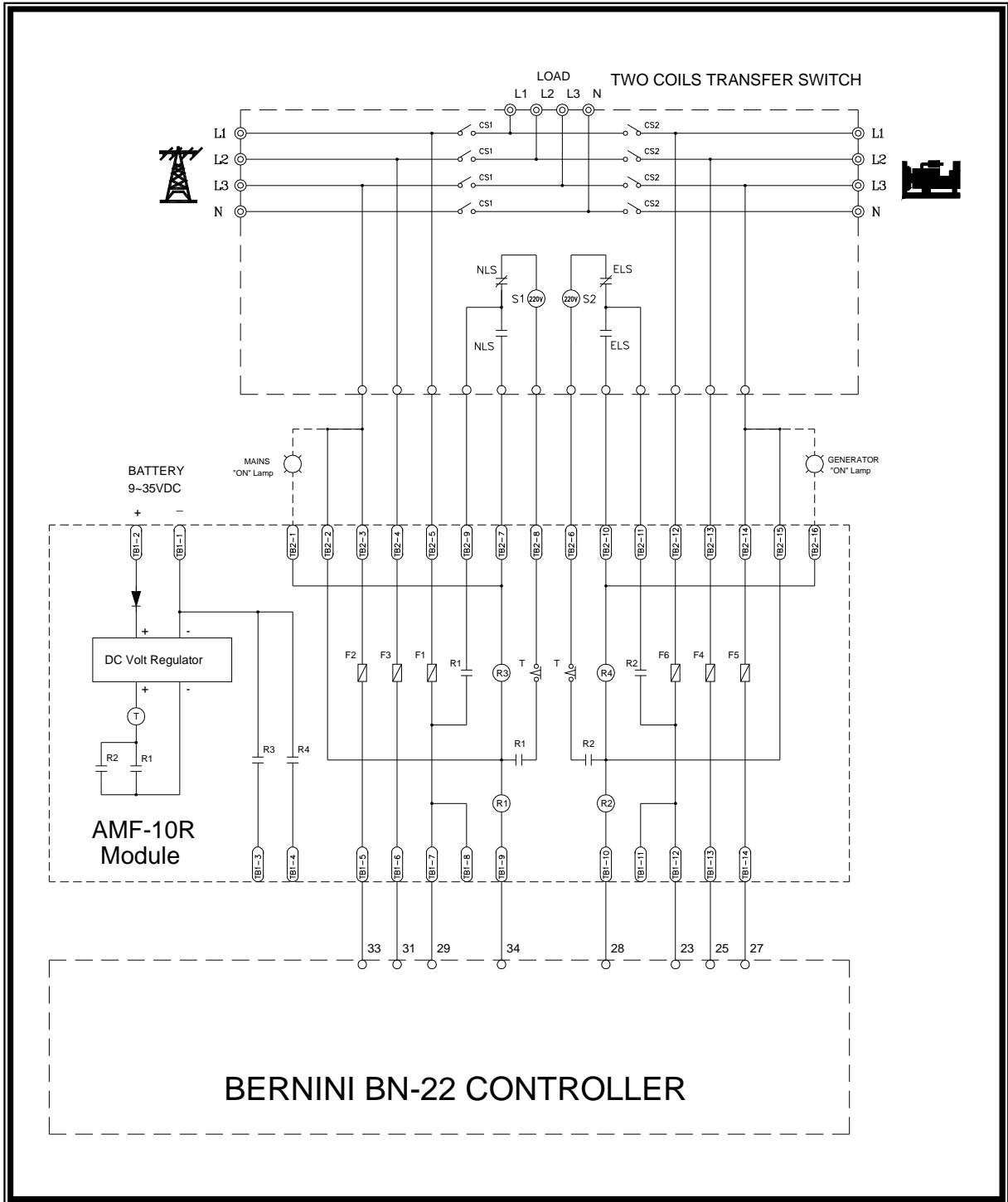
6.2 三相三或四線式 220VAC 系統標準配線圖 (固也泰 BTS)



6.3 三相四線式 380VAC 系統標準配線圖 (雙投式開關)

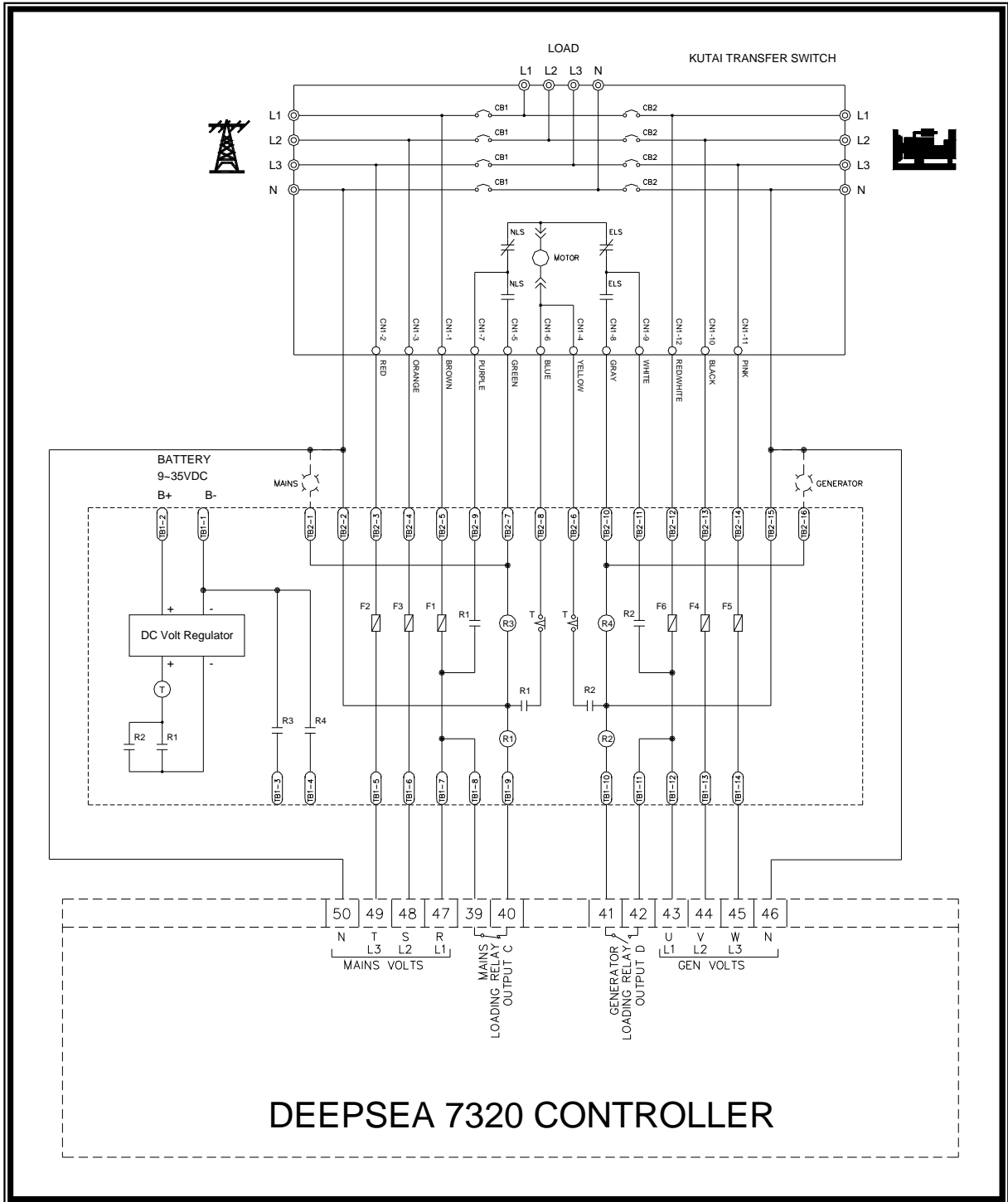


6.4 三相三或四線式 220VAC 系統標準配線圖 (雙投式開關)

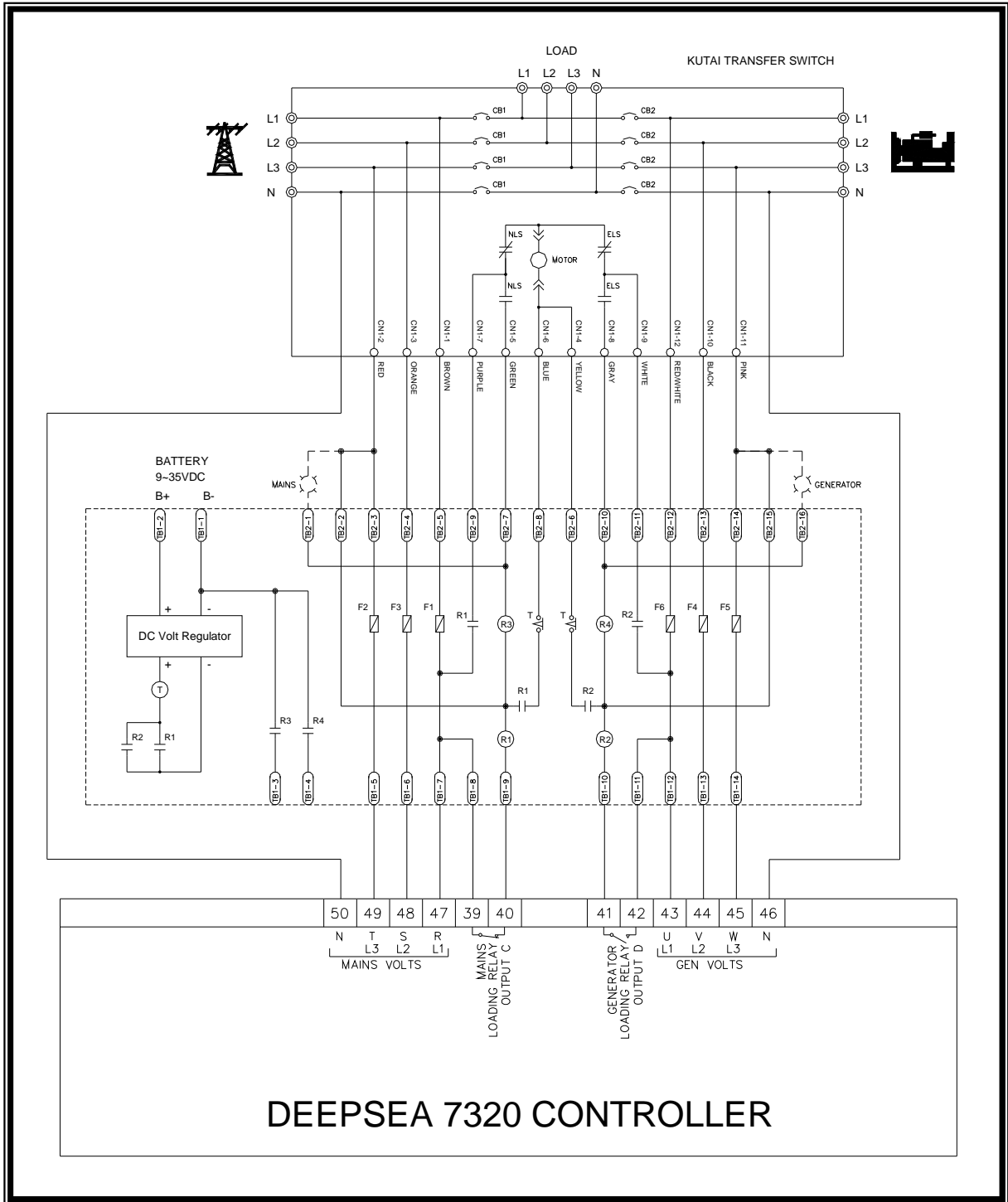


7. 與 DEEPSEA AMF 控制器配接電路圖

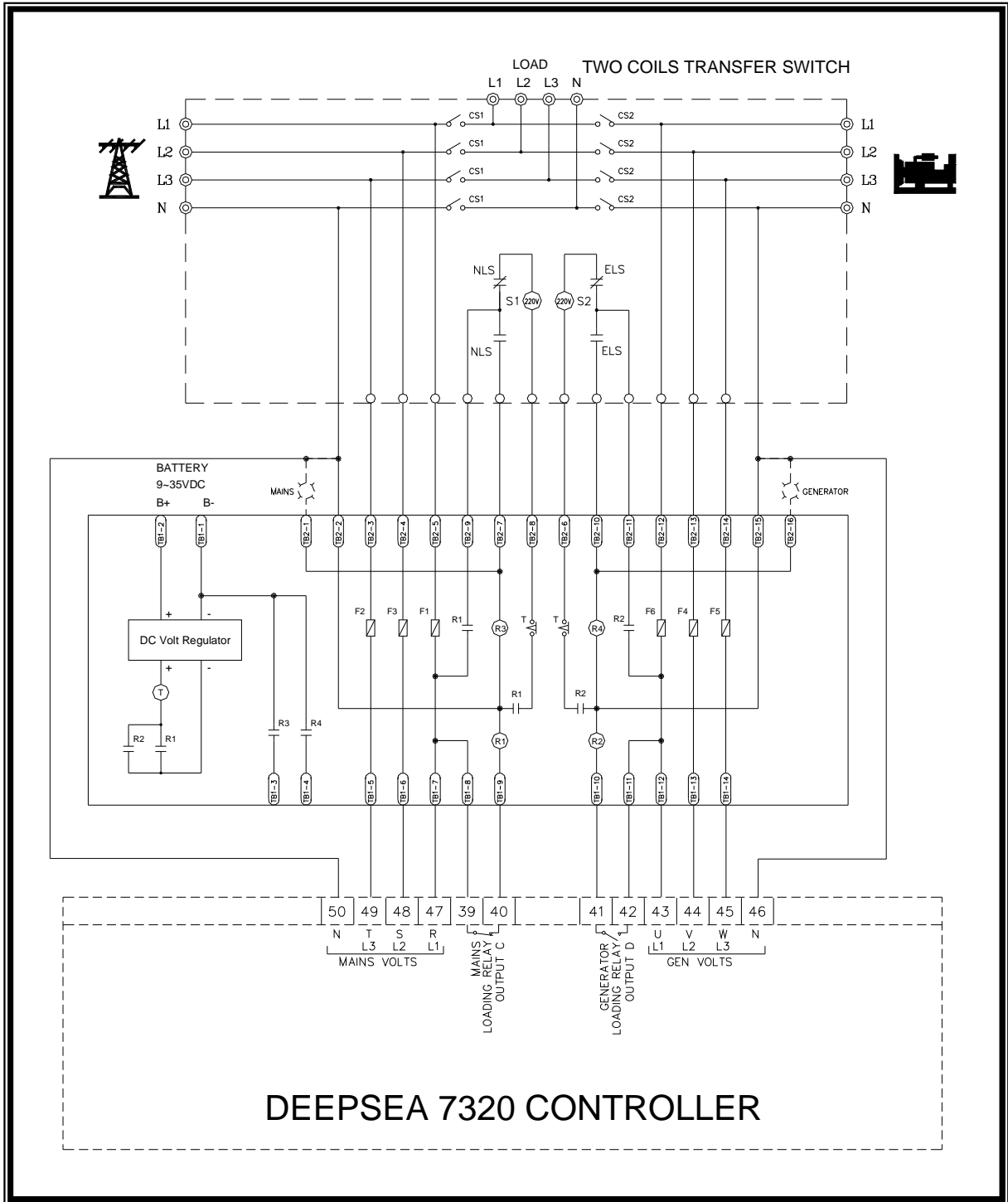
7.1 三相四線式 380VAC 系統標準配線圖 (固也泰 BTS)



7.2 三相三或四線式 220VAC 系統標準配線圖 (固也泰 BTS)



7.3 三相四線式 380VAC 系統標準配線圖 (雙投式開關)



7.4 三相三或四線式 220VAC 系統標準配線圖 (雙投式開關)

