

ADVR-2200M

發電機自動電壓調整器使用手冊



適用於自動、輔助電源、諧波電源、PMG 無刷式發電機



固也泰電子工業有限公司
KUTAI ELECTRONICS INDUSTRY CO., LTD.

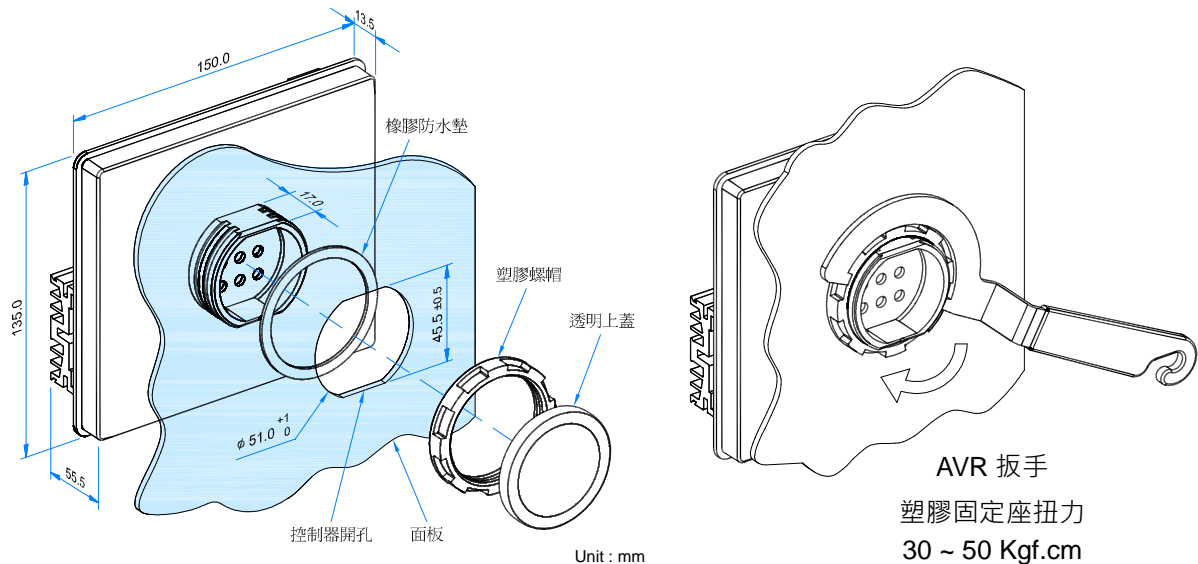


公 司 / 高雄市前鎮區千富街 201 巷 3 號
Tel : 07-8121771 Fax : 07-8121775 URL : <http://www.kutai.com.tw>

1. 規格

測量電壓輸入 E1、E2、E3 電壓 220 ~ 600 Vac 單相或三相 180 ~ 280 Vac @ 220 Vac 330 ~ 515 Vac @ 380/440 Vac 420 ~ 660 Vac @ 480/600 Vac 頻率 50/60 Hz	溫差穩定度 每°C 變化 · 電壓漂移 0.03% 外部電壓調整 +/- 5% 500 Ω 1 watt 電位器 +/- 10% 1K Ω 1 watt 電位器 電壓緩慢建立時間 4 秒 消耗功率 最大 12 watts EMI 抑制 內建電磁干擾濾波器
電源輸入 P1、P2 電壓 100 ~ 300 Vac 單相 頻率 50 ~ 500 Hz	電流補償輸入 C1、C2 CT 1A 或 5A 最大 +/- 7% @ P.F +/- 0.7 輸入 > 0.2 VA
勵磁輸出 F+、F- 電壓 最大 63Vdc @ 電源輸入 110 Vac 最大 125Vdc @ 電源輸入 220 Vac 電流 連續 5A · 非連續為 10 秒內 7A 電阻 ≥ 13 Ω @ 電源輸入 110 Vac ≥ 25 Ω @ 電源輸入 220 Vac 保險絲 5 x 20mm S505-5A 慢熔型	類比電壓輸入 Un 0 ~ 25% @ 0 ~ 10 Vdc 或 +/- 5 Vdc 低頻保護 (出廠設定) 50 Hz 系統 轉折點為 47 Hz 60 Hz 系統 轉折點為 57 Hz
瞬態最大功率 550 VA @ 電源輸入 110 Vac 1100 VA @ 電源輸入 220 Vac	工作環境 操作溫度 -40 ~ 70 °C 儲存溫度 -40 ~ 85 °C 相對濕度 95%以下 震 動 3Gs @ 100 ~ 2K Hz
電壓調整率 < +/- 0.5% (引擎轉速變動在 4%內) 反應時間 20ms 電壓建立 在 AVR 輸入端子需剩磁電壓 6 Vac 以上 @ 25 Hz	尺 寸 150.0 (L) x 135.0 (W) x 55.5 (H) mm 重 量 470 g +/- 2%

2. 外型/尺寸/安裝示意圖

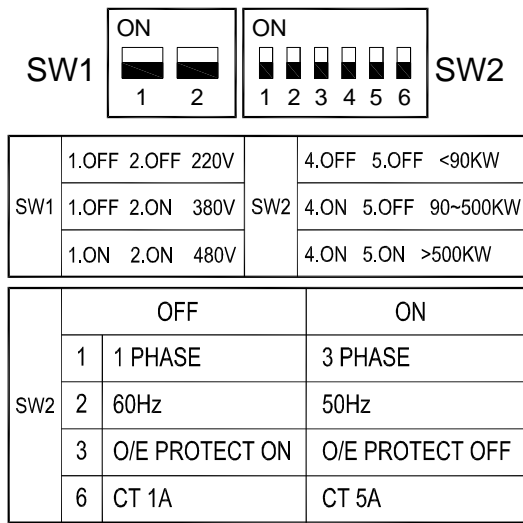


圖一 尺寸圖

注意!!

1. 穩壓器可裝設於發電機組任何適當位置 · 其外型與固定孔徑(如圖一)。
2. 使用高阻計或耐壓測試器測量前 · 須先將 AVR 連接線拆離 · 避免高壓損壞 AVR。
3. 連接端子規格 : 6.35mm (1/4 inch) 旗型端子 (“Fast-On” terminals)。

3. 指撥開關設定



SW1	
SW1-1 & SW1-2	設定發電機偵測電壓
SW2	
SW2-1	設定偵測電壓為單相或三相
SW2-2	設定發電機頻率
SW2-3	設定過勵磁保護開啟或關閉
SW2-4 & 5	設定發電機容量
SW2-6	設定電流補償CT容量

4. 調整

U/F 低頻保護調整

當發電機轉數降落至低於轉折點，低頻保護電路將會啟動，且電壓隨頻率呈線性下降。

依據發電機的用途選擇頻率 50 或 60 Hz.

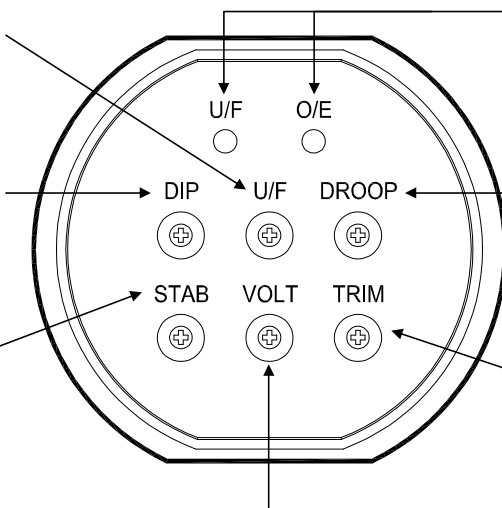
DIP U/F保護電壓傾斜度調整

當U/F保護動作時，電壓下降比例可經由DIP 調整，調整範圍 3~10 V/Hz.

STAB 穩定調整

正確的穩定度調整可以藉由發電機在無載運轉的情況下，將STAB鈕以逆時鐘方向緩慢調整至電壓不穩定時，再順時鐘調整一些位置(約1/5圈).

最佳位置或是臨界的位置，就是從這一點往順時鐘方向調整的位置(即發電機電壓穩定，但很靠近不穩定的區域).



LED 指示燈

發電機低頻保護動作時，將會點亮 U/F LED.

發電機過勵磁保護動作時，將會點亮 O/E LED.

DROOP 電壓下垂調整

當並聯使用時，隨著電流領先或落後電壓時，穩壓器將增加或減少電壓輸出，增加與減少的幅度可預先以 DROOP 調整設定.

TRIM 類比電壓輸入調整

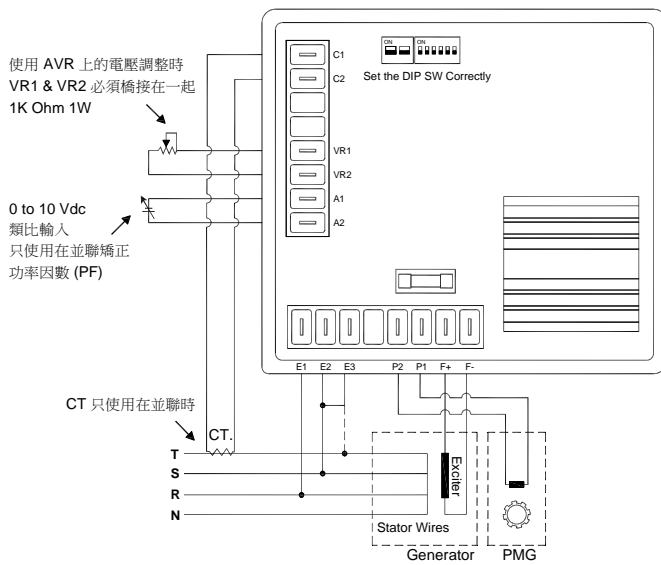
當AVR端子A1、A2加入一DC電源(0~10V)可由TRIM來調整其對額定電壓的影響程度，若TRIM鈕以逆時針轉到底時，這些外加的信號，將不會帶來任何影響；而若順時針轉到底，外加信號則會帶來最大的影響.

VOLT 電壓調整

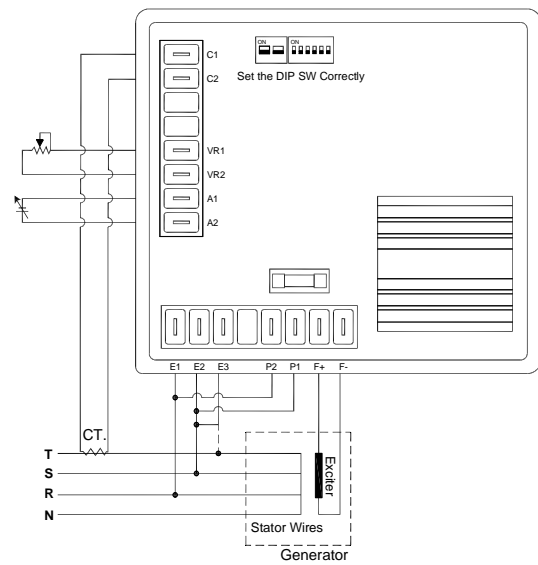
發電機輸出電壓調整，調整範圍由SW1-1 & 2 電壓模式設定.

圖二

5. 接線圖



圖三 PMG 接線圖



圖四 P1-P2 自動式接線圖

注意!!

1. 穩壓器所讀取 AC 電壓均為平均值 (Average).
2. 外接電壓調整器 : 500 Ω 1 watt 可調整範圍 +/- 5%.
3. 外接電壓調整器 : 1K Ω 1 watt 可調整範圍 +/- 10%.
4. 偵測電壓可設定在 220 ~ 600 Vac · 調整範圍由 SW1-1 & 2 電壓模式設定.
5. 單相偵測電源輸入時 · 橋接 E2 & E3 且 SW2-1 設定在 OFF.
6. 如 PMG 發生故障 · 可將電源 P1 & P2 接至發電機電壓輸出端 · 電壓必須需低於 277 Vac.

※ 請用原廠備份保險絲。

※ 產品的性能、規格及外觀 · 若有改良而無法預先告知變更 · 敬請諒解。