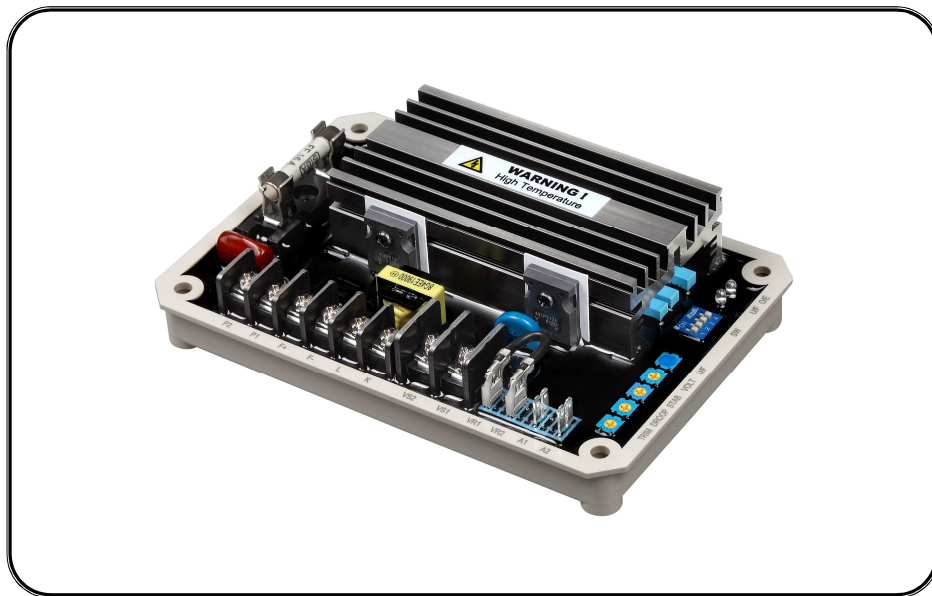


# ADVR-16

## 發電機自動電壓調整器使用手冊



適用於自勵式無刷式發電機  
泛用型 16 Amp AVR 適用於 170 ~ 510VAC 無刷式發電機  
並可適用於並聯機組



**固也泰電子工業有限公司**  
KUTAI ELECTRONICS INDUSTRY CO., LTD.



公 司 / 高雄市前鎮區千富街 201 巷 3 號  
Tel : 07-8121771      Fax : 07-8121775      URL : <http://www.kutai.com.tw>

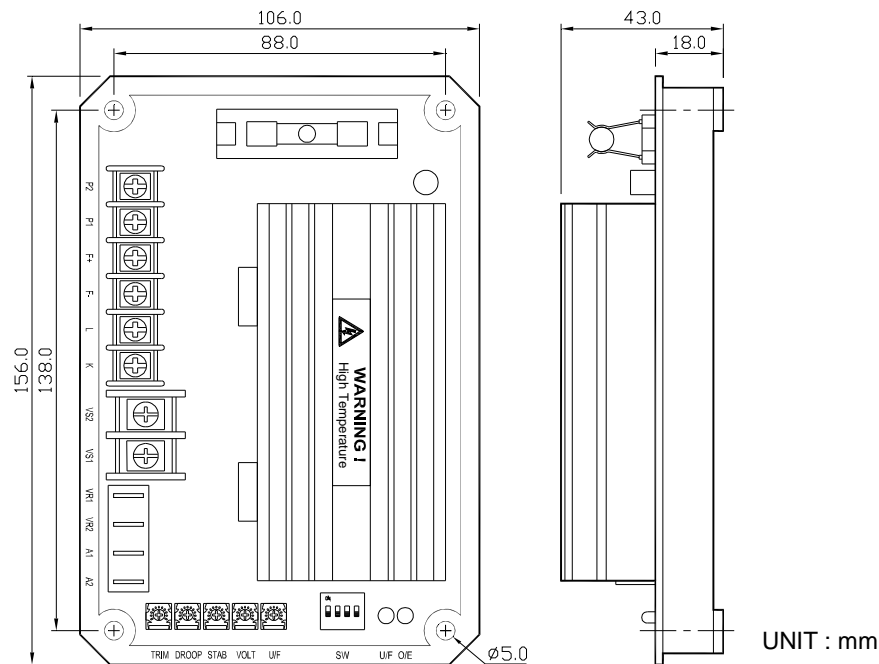
## 1. 概述

ADVR-16為一泛用型無刷式同步發電機電壓調整器，適用於自勵及輔助電源系統。除具寬廣電壓適用範圍外，更具低頻率、過勵磁電壓、偵測斷線等保護，以防止發電機運轉時的突發狀況。

以中央處理器(CPU)為核心，降低類比元件的溫度飄移。並增加了低頻U/F及過激磁O/E指示燈使調整更為精確。

## 2. 規格

偵測輸入	電壓 170~510 VAC 單相二線，DIP SW 設定 頻率 50/60 Hz 以DIP SW 設定	電流補償輸入	1A或5A以DIP SW 設定 最大7% @ PF±0.5
電源輸入	電壓 60~300 VAC 單相二線	類比電壓輸入	最大±5VDC ±10% @ ±3VDC
磁場輸出	電壓 240 VAC 輸入時 最大90 VDC 電流 連續16A，非連續為10秒內20A 勵磁電阻 最小5 Ohm	過勵磁保護	最大 DCV 95% 20秒
電壓調整率	<±0.5% (引擎轉速變動在4%內)	外部電壓調整	用2K Ohms 1Watt 電位器時為±5%
電壓建立	在AVR輸入端子需剩磁電壓5 VAC以上	消耗功率	最大10 Watt
溫差穩定度	每°C變化，電壓漂移0.03%	低頻保護	50/60 Hz DIP SW 設定
		電壓建立時間	2秒
		尺寸	156mm L * 106mm W * 43mm H
		重量	535公克 ±2%



圖一 尺寸圖

### 注意!!

1. 穩壓器可裝設於發電機組任何適當位置，其外型與固定孔徑(如圖一)。
2. 使用高阻計或耐壓測試器測量前，須先將 AVR 連接線折離，避免高壓損壞 AVR。
3. 按裝於高震動環境時，必須將連接線捆綁固定避免鬆脫。在正常操作下，散熱片可能產生高溫請勿碰觸。
4. 保險絲規格：16A / 250V 慢熔型。
5. 連接端子規格：6.35mm (1/4 inch) 旗型端子("Fast-On" terminals)及 4mm 壓著端子。

### 3. 接線端子

- 3.1 P1、P2：電源輸入(勵磁場電源) 範圍 60 ~ 300VAC 50/60Hz 最大電流 16A.
- 3.2 F+、F-：勵磁輸出，最大電流 16A.
- 3.3 VS1、VS2：偵測電源輸入，可由 DIP SW1 設定為 220 或 440V 系統.
- 3.4 K、L：電流補償，CT 二次電流輸入可由 DIP SW 選擇 1 或 5A 電流輸入，無使用時可保持開路.
- 3.5 VR1、VR2：外部電壓調整器，可外接 2K $\Omega$  1W 電位器可調整 $\pm$ 5%發電機端電壓，無使用時，必須將兩端子短接(JUMP)。註：電位器轉至阻值愈大則發電機電壓愈小，阻值為零時電壓最大.
- 3.6 A1、A2：類比電壓輸入。由系統提供一個 DC 電壓訊號來改變發電機端電壓，最大 $\pm$ 5VDC，無使用時可保持開路，A1 為 GND、A2 為+時則輸出電壓增加.
- 3.7 DIP SW 選擇開關。  
SW1：OFF 時 220VAC 系統 170 ~ 260VAC  
ON 時 440VAC 系統 340 ~ 510VAC  
SW2：OFF 時 CT 二次輸入為 1A  
ON 時 CT 二次輸入為 5A  
SW3：OFF 時發電機頻率 60Hz，52 ~ 61Hz 可調  
ON 時發電機頻率 50Hz，42 ~ 51Hz 可調  
SW4：OFF 時過勵磁保護動作  
ON 時無過勵磁保護動作
- 2.8 指示燈  
U/F：頻率過低指示燈  
O/E：勵磁電壓過高指示燈

### 4. 調整與設定

- 4.1 TRIM：調整由 A1、A2 類比電壓輸入值對發電機端電壓的影響比例。當系統提供直流電壓加在 A1(GND)、A2 端子時直流電壓愈大則發電機端電壓愈高，反之愈低。TRIM 鈕用來調整直流輸入電壓對發電機端電壓的影響比例，反時針到底為 0，順時針方向最大為 10%。加在 A1、A2 的電壓訊號可以單極性(0、+)或雙極性(+、-).

- 4.2 DROOP：調整由 K、L 電流補償輸入值對發電機端電壓的下垂比例。當來自 CT 的電流相位與 AVR 偵測電源電壓相位呈現超前功因時，即發電機對負載提供了超前虛功率，反之，若 CT 的電流相位與 AVR 偵測電源電壓相位呈現落後功因時，即發電機對負載提供了落後虛功率。超前虛功率會使 AVR 調昇發電機端電壓而落後虛功率，會使 AVR 調降發電機端電壓。DROOP 則為調整虛功率對發電機端電壓的影響比例，反時針到底為 0%，順時針方向最大為 7%。此功能常用於發電機並聯時使用，CT 容量須大於 5VA 以上配合 SW2 選擇 CT 二次電流為 1A(OFF) 或 5A(ON).
- 4.3 STAB.：調整發電機端電壓的穩定度。當發電機輸出端電壓出現擺盪時可調整 STAB 鈕以使電壓穩定，但調整過大時，易造成負載瞬態電壓變動率大，建議調整時，以三用表(指針型)DCV 連接於勵磁電壓 F+、F-，緩慢調整 STAB. 使勵磁電壓晃動至剛好穩定的那一點上，這點是發電機與 AVR 最佳的「穩定」配合點.
- 4.4 VOLT：調整發電機端電壓值高低，配合 DIP SW1 選擇之電壓系統可調範圍約 SW1 OFF 220V 系統 170 ~ 260V  
SW1 ON 440V 系統 340 ~ 510V  
當有使用外部電壓調整器時，將外部電位器置於中央位置，調整 AVR 內部 VOLT 至所須電壓值即可。  
註：無使用外部電位器時須將 VR1、VR2 短接.
- 4.5 U/F：低頻保護設定。出廠設定為 45Hz@50Hz、55Hz@60Hz 如須重新調整，請操作如下：  
由 DIP SW 3 選擇系統頻率，起動發電機並將引擎轉速調至所須低頻保護點(如 45Hz 或 55Hz)，緩慢調整 U/F 鈕至 U/F LED 燈(紅色)由滅變亮的那一點即可，恢復引擎至正常轉速時 U/F LED 燈應熄滅，如未熄滅請重新調整。  
作用如下：

4.5.1 當發電機起動或停止過程中引擎轉速低於額定轉速時，會引起勵磁電壓過高，為防止此現象 AVR 提供了一低頻設定點來保護 AVR 及勵磁機。當發電機頻率低於設定點時，勵磁電壓便開始減少，頻率愈低勵磁電壓就愈低。在額定頻率時 AVR 低頻電路不會動作。

4.5.2 在額轉速下，若負載大於發電機功率時，引擎轉速下滑、頻率下降，AVR 便啟動低頻保護機智降低發電機端電壓，以減少發電機對負載提供的功率，防止發電機組超載使用。

4.6 勵磁電壓過高保護開關

4.6.1 ADVR-16 內建一組勵磁電壓過高保護開關來防止發電機組在運轉中產生的勵磁異常。這些異常包含發電機負載過大、勵磁機異常、偵測電源斷線、AVR 系統電壓選擇錯誤（例：發電機為 220V，DIP SW1 選擇 440V）、AVR 故障等。當異常發生時，AVR 經一延時（最長 20 Sec）後關閉勵磁輸出，使發電機下降至最小電壓（剩磁電壓）且 O/E LED 燈亮且狀況一直保持，此時，發電機必須停車約 10 秒後，再重新起動 AVR 才能正常工作。若在並聯或不須此功能時，可將此功能抑止。操作如下：如毋需勵磁電壓過高保護，請將 DIP SW4 切換至 ON 位置。

## 5. 使用時注意事項


5.1 安裝時注意事項：（配置參考圖二~四）。

5.1.1 安裝、連接、調整、檢查的作業由有專業知識人員實施。

5.1.2 將調整器安裝於發電機內防潮、防蝕且防止他人易碰觸的地方。

5.2 發電機運轉時注意事項：

5.2.1 在一般運轉狀況下，調整器表面溫度會超過 60°C。

5.2.2 運轉時，請勿碰觸調整器散熱板，也不可將調整器散熱板接地或觸碰外殼，已張貼警告標誌。 

## 6. 磁場初期電壓誘起

當發電機組第一次使用或剩磁消失或磁場連接線+、-兩極反向時，由於剩磁電壓小於 5VAC，不足以使穩壓器建立電壓，請停止發電機運轉且如下操作。

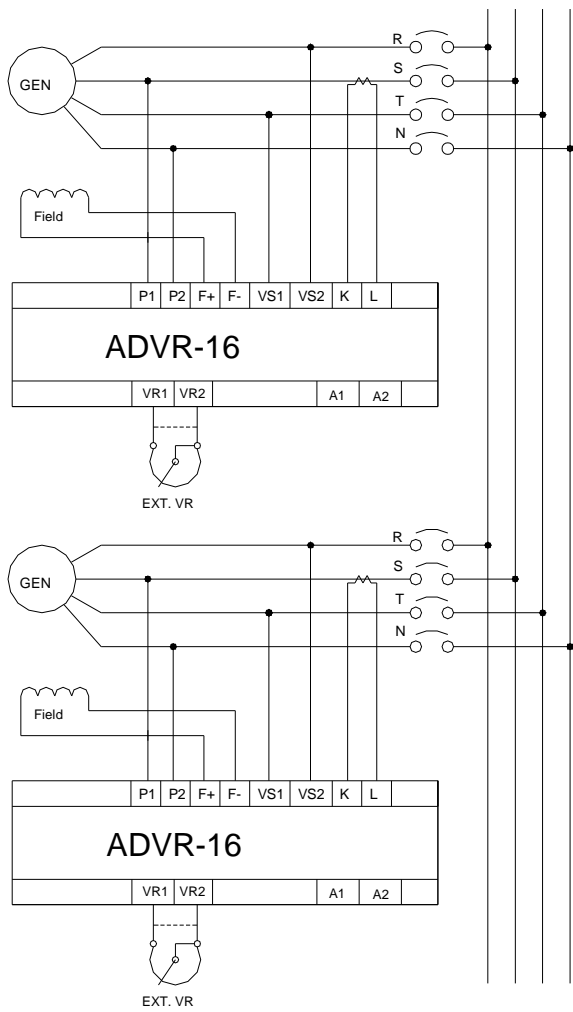
6.1 停止發電機組運轉，拆離穩壓器磁場連接線 F+、F- 使用一組直流電源（可用電瓶作為直流電源）正極接到發電機勵磁線圈 F+，負極串一電阻（限流）3~5Ω 20Watt 後接至發電機勵磁線圈 F-。

6.2 如上述通電流時間約三秒即可。

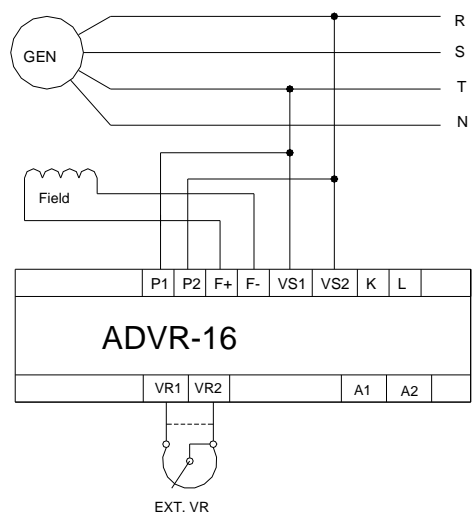
6.3 拆除穩壓器上的 AC 電源連接線，啟動發電機（至額定轉速）測量剩磁電壓（發電機輸出端）是否大於 5VAC，如是，恢復所有穩壓器接線且重新起動發電機即可順利建立電壓。如剩磁仍小於 5VAC 請重做如 A~B。

6.4 如剩磁電壓大於 5VAC，但穩壓器仍無法建立電壓時，請更換另一穩壓器。

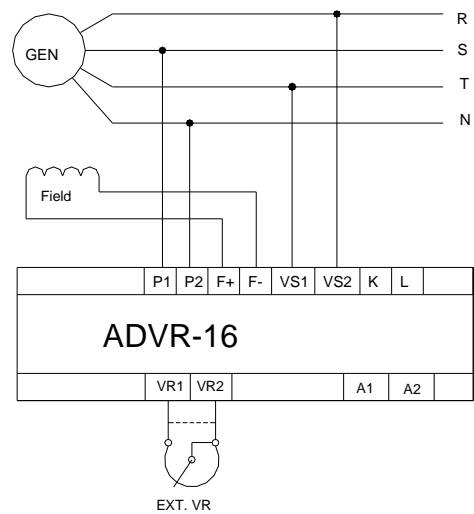
**警告：過度激磁可能損壞 AVR 或發電機激磁線圈。**



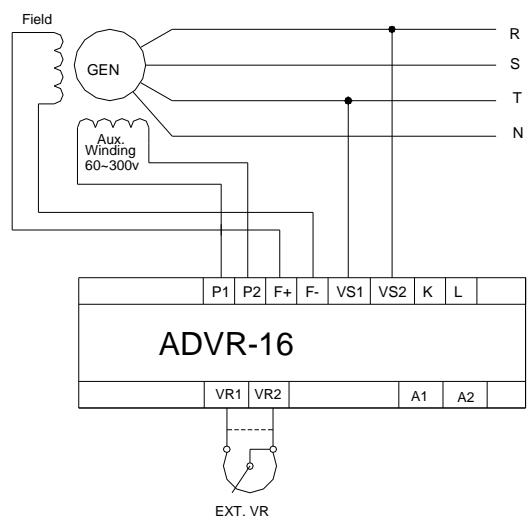
圖二 併聯接線圖



圖三 220V系統接線



圖四 380/480V系統接線



圖五 輔助繞組接線

## 7. 故障排除表

現象	原因	對策
電壓無法建立	剩磁電壓低於 5VAC	以外部 DC 電力做短暫激磁 參考 5.磁場初期電壓誘起
	F+、F-反接	F+與 F-線互換
	F+、F-、P1、P2、VS1、VS2 未接妥	依圖三、四方式接線
	熔絲斷	更換熔絲 16A 250V
	外部 AVR 開關未 ON	將開關閉合(ON)
	引擎轉速太低	將引擎轉速調至 25HZ 以上
電壓輸出不足	調整器內部電壓調整值太低	順時針調整該旋鈕，使電壓值達額定電壓
	引擎轉速過低	提高轉速
	低頻保護中，電壓選擇不正確	請參閱說明書選擇所需電壓與頻率
電壓輸出過高	調整器內部電壓調整值太高	反時針調整該旋鈕，使電壓值達額定電壓
	外部電壓調整值太高，電壓選擇不正確	請參閱說明書選擇所需電壓
電壓輸出不穩	穩定調整值與發電機無法配合	參考「穩定調整」
	磁場電阻過低或磁場電壓過低	改變或修正磁場阻抗

※ 請用原廠備份保險絲。

※ 產品的性能、規格及外觀，若有改良而無法預先告知變更，敬請諒解。