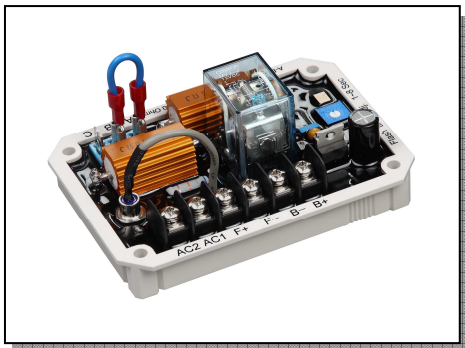


EB500 12 / 24V DC

VOLTAGE BUILDUP RELAY

自動激磁模組 初期電壓建立



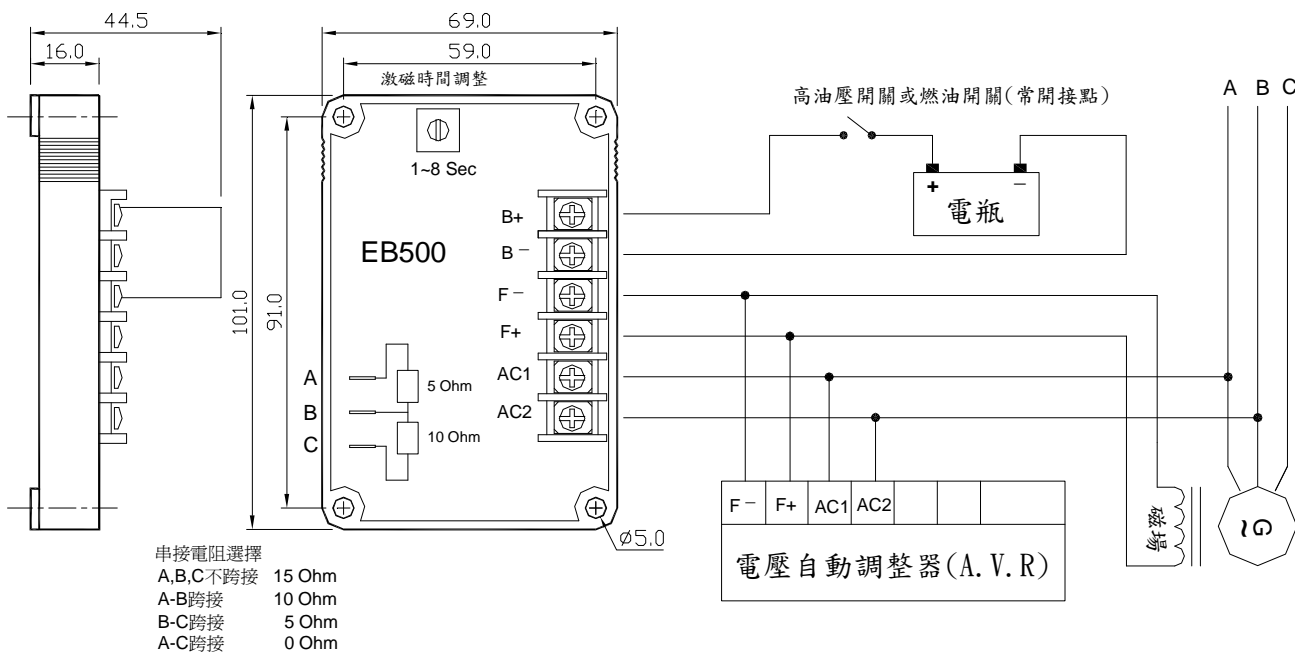
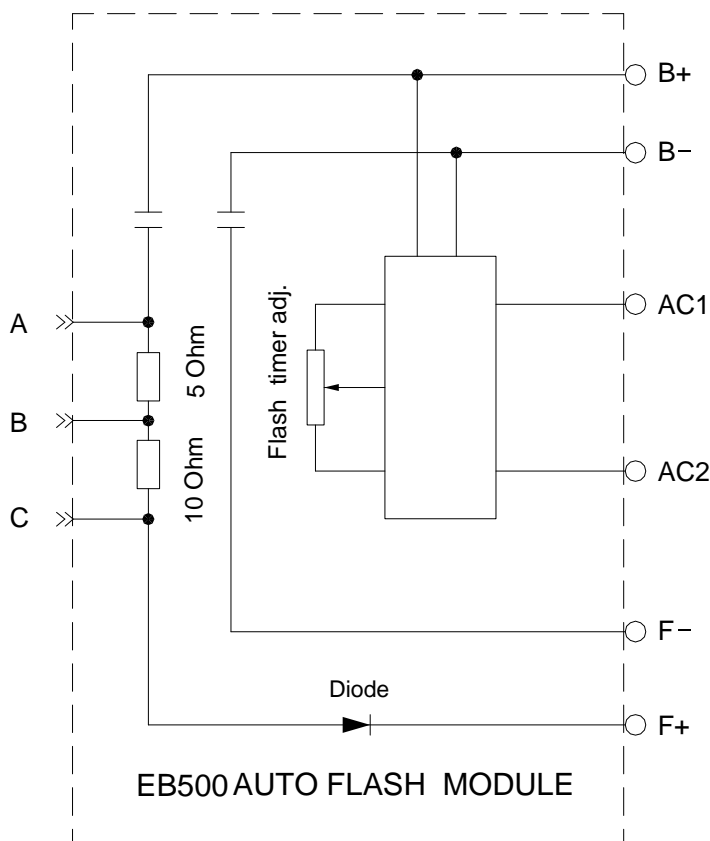
輸入電源：DC 10 ~ 30VDC

偵測電源：AC 120 / 240V

激磁時間：1 ~ 8 秒 (可調)

輔助接點：高油壓開關 (常開接點)

激磁電流：12V 0.8 / 1.2 / 2.4A DC
24V 1.6 / 2.4 / 4.8A DC



激磁電流選擇

A、B、C 不跨接為	12V = 0.8A	24V = 1.6A
A ~ B 跨接	12V = 1.2A	24V = 2.4A
B ~ C 跨接	12V = 2.4A	24V = 4.8A