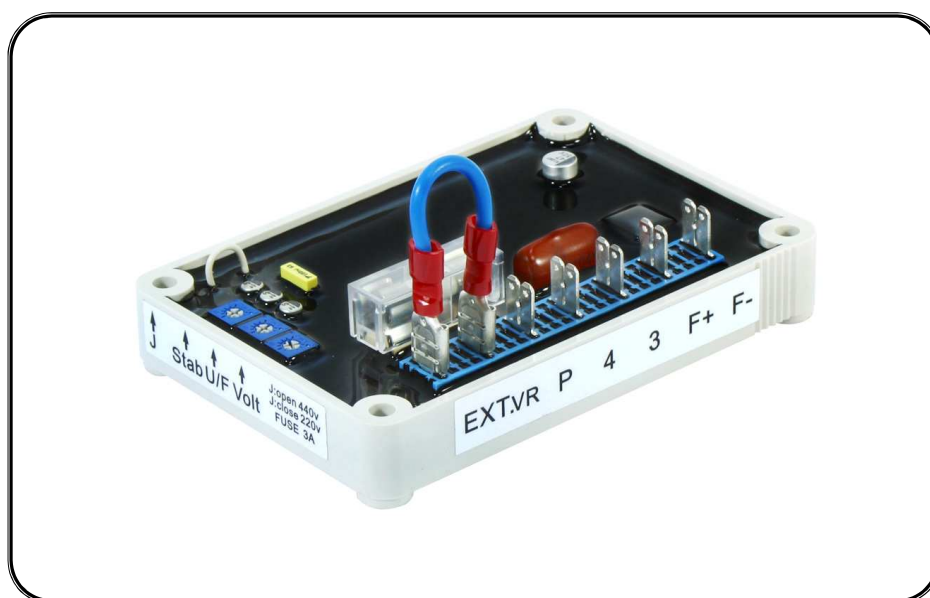


EA63-2.5S

發電機自動電壓調整器使用手冊



適用於自激式無刷式發電機
220 / 480VAC



固也泰電子工業有限公司
KUTAI ELECTRONICS INDUSTRY CO., LTD.



公 司 / 高雄市前鎮區千富街 201 巷 3 號

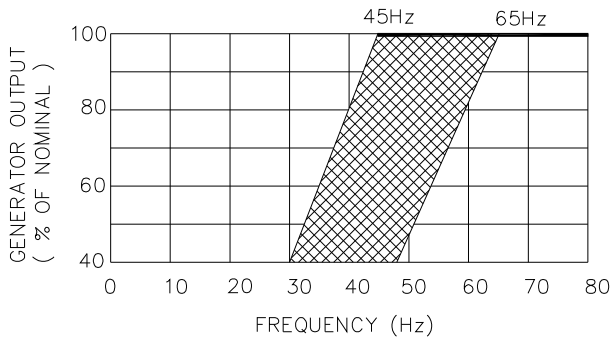
Tel : 07-8121771

Fax : 07-8121775

URL : <http://www.kutai.com.tw>

1. 規格

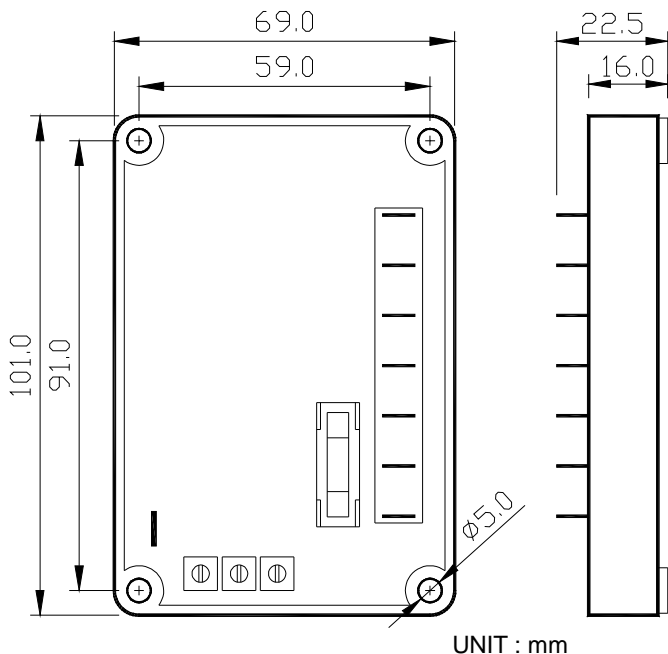
偵測輸入	電壓 220 VAC (165 ~ 260 VAC) 400 VAC (320 ~ 530 VAC)	電壓調整率	< ±1% (在引擎變動 < 4% 時)
電源輸入	120 ~ 260 VAC 單相 50/60 HZ	電壓建立	在 AVR 輸入端子需剩磁電壓 5 VAC 以上
輸出	電壓 120 VAC 輸入時 最大 50 VDC 220 VAC 輸入時 最大 63 VDC 電流 連續 2.5A，非連續為 60 秒內 4A 勵磁電阻 最小 25 Ohm	溫差穩定度	每 °C 變化，電壓漂移 0.05%
外部電壓調整	用 5K Ohms 1 Watt 電位器時為 ±15%	EMI 抑制	內建電磁干擾濾波器
		消耗功率	最大 10 Watt
		低頻保護	轉折點可調範圍為 45 ~ 55 Hz
		尺寸	101mm L * 69mm W * 22mm H
		重量	107 公克 ± 2%



圖一 低頻保護特性曲線

低頻保護特性曲線 (如圖一)

- 當發電機頻率下降至設定點時，額定電壓亦隨之下降，以避免過大激磁電流損壞穩壓器或勵磁機。
- 出廠低頻設定點：47Hz ±4%



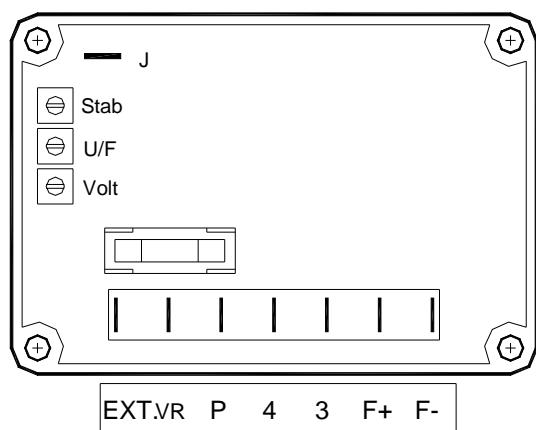
圖二 尺寸圖

外型尺寸 (如圖二)

穩壓器可裝設於發電機組任何適當位置，其外型與固定孔徑。

連接端子規格：6.35mm (1/4 inch) 旗型端子 ("Fast-On" terminals.)

注意!! 使用高阻計或耐壓測試器測量前，須先將 AVR 連接線拆離，避免高壓損壞 AVR.



圖三 AVR 調整與端子

2. 接線

- 2.1 F+、F-：接至激磁線圈繞組
- 2.2 3、4、P：分別接至發電機 N、R、T
3、4為電源輸入端
4、P為偵測輸入端 (如圖四)
※ 剪斷跨線偵測輸入為380 / 480VAC
※ 保留跨線偵測輸入為220 / 240VAC
- 2.3 EXT.VR：外接電壓調整 5KΩ，無須使用時必須跨接。
- 2.4 設定步驟如下：
 - (1) 將U/F 旋鈕反時計調至最大。
 - (2) 啓動發電機並調到額定電壓值。
 - (3) 調整發電機頻率至所須“低頻”保護頻率。
 - (4) 緩慢調整U/F(順時針)，當發電機電壓開始下降時即停止調整。
 - (5) 恢復發電機轉速，緩慢調整「穩定調整」鈕(順時針方向)可改變AVR與發電機之間的回授時間，調整過大會使電壓不穩，太小會使重載瞬間電壓變化大。
 - (6) 建議以三用電錶(指針式) DCV監測F+、F- 調整「穩定調整」使三用錶指針晃動最小即可，如此亦可改善重載時的負載電壓變動率。

3. 操作說明

3.1 在發電機啓動前請如下步驟確認：

3.1.1 起始設定

- A. 確認穩壓器規格是否符合系統需求?
- B. 確認穩壓器接線是否如下：
- C. 確認AVR正確連接於發電機系統。
- D. “VOLT”內部電壓調整鈕反時計調至最大。
- E. 外部電壓調整鈕調至中央位置。

3.2 系統起動

3.2.1 完成如上述“起始設定”。

3.2.2 啓動發電機且至額定轉速(發電機應建立電壓，如無請進行“激磁”)

3.2.3 緩慢順時針調整“VOLT”鈕至發電機額定電壓。

註：當電壓無法建立時，請檢查發電機迴路是否短路？或剩磁電壓太低。

3.2.4 確認發電機工作正常，能承受的負載下，電壓調整率應小於±1% (無載至滿載)，如無法達到時，檢查如下：

- (1) 發電機轉速不足(低於低頻保護設定點)。
- (2) 發電機輸出波形嚴重畸變。
- (3) 電容性負載比例過大。(功因超前)
- (4) 更換穩壓器重試。

4. 激磁

當發電機組第一次使用或剩磁消失或磁場連接線+、-兩極反向時，由於剩磁電壓小於5VAC，不足以使穩壓器建立電壓，請停止發電機運轉且如下操作。

4.1 停止發電機組運轉，拆離穩壓器磁場連接線 F+、F- 使用一組直流電源(6~12VDC)正極接到發電機磁場 F+，負極串一電阻(限流) 3~5Ω 20Watt 接到發電機磁場 F- (可用電瓶作為直流電源)。

4.2 如上述通電時間約三秒即可。

4.3 拆除穩壓器上的3、4、P連接線，啓動發電機(至額定轉速)測量剩磁電壓(發電機端3、4)是否大於5VAC，如是，恢復所有穩壓器接線且啓重新起動發電機即可順利建立電壓。如剩磁仍小於5VAC請重做如A~B。

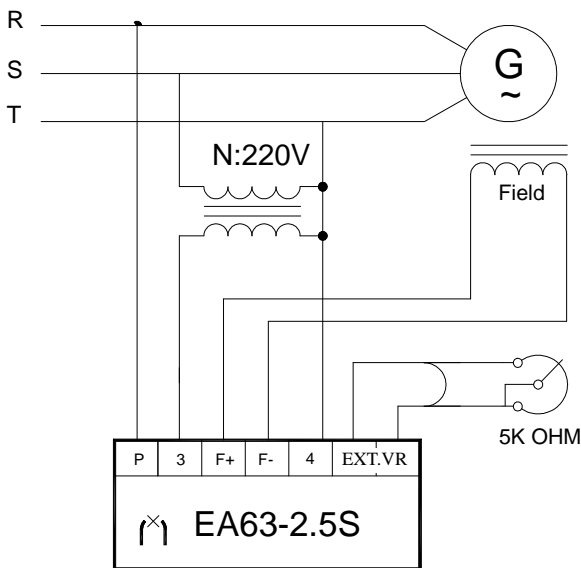
4.4 如剩磁電壓大於5VAC，但穩壓器仍無法建立電壓時，請更換另一穩壓器。

警告：過度激磁可能損壞AVR或發電機激磁線圈。

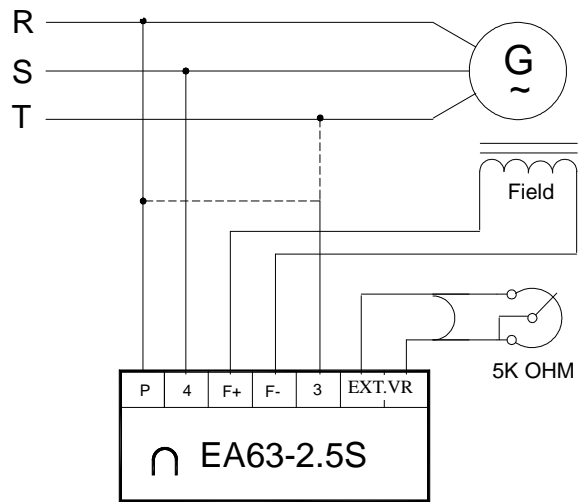
4.5 維護

請定期維護穩壓器、保持表面清潔、避免油漬水份附著表面。所有連接線、端子、外接電位器需牢固且無腐蝕。

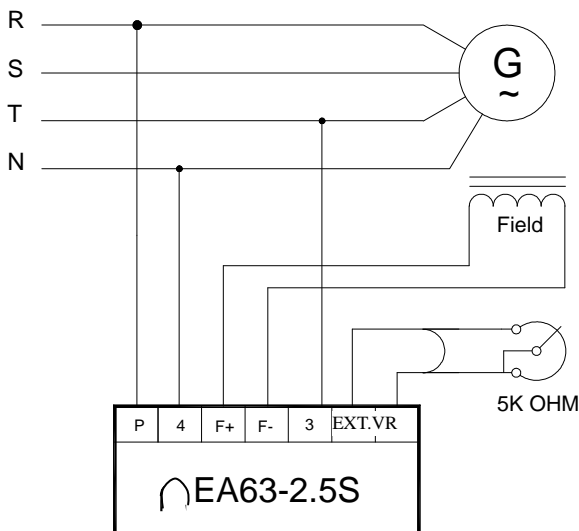
註：AVR所讀取及演算均為平均值。



圖四 3 ϕ 3W 380 / 480VAC
* 剪斷跨線



圖五 3 ϕ 3W 220 / 240VAC系統接線
* 保留跨線



圖六 3 ϕ 4W 220 / 240VAC系統接線
* 保留跨線

低頻保護設定過低可能導致AVR及勵磁機損壞。

建議!!

使用 50Hz 時設為 45Hz

使用 60Hz 時設為 55Hz

※ 如無使用外部電壓調整器時，EXT.VR 須跨接。

※ 請用原廠備份保險絲。

※ 產品的性能、規格及外觀，若有改良而無法預先告知變更，敬請諒解。