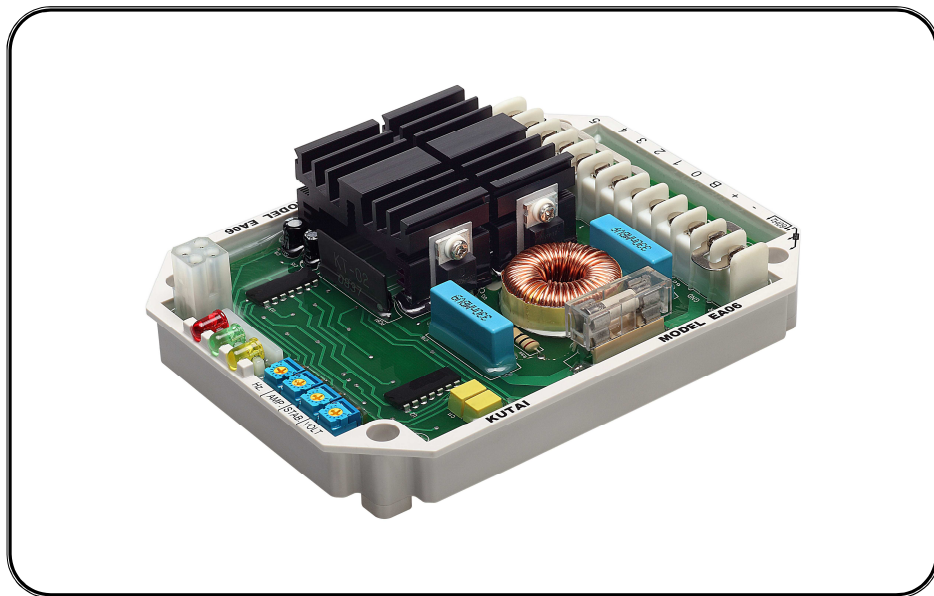


EA06

發電機自動電壓調整器使用手冊



適用於自勵式無刷發電機
單相或三相系統使用
與 Mecc Alte UVR6 相容
本產品非 Mecc Alte 產品



固也泰電子工業有限公司
KUTAI ELECTRONICS INDUSTRY CO., LTD.



公 司 / 高雄市前鎮區千富街 201 巷 3 號

Tel : 07-8121771

Fax : 07-8121775

URL : <http://www.kutai.com.tw>

1. 概述

EA06A具有三個不同的偵測輸入端「1-2、3-4、5-6」同時可依接線方式選擇測量一個或三個不同的端點電壓予以平均。無論運用在Y、YY或△接線(1或3φ)的發電機上，均能滿足電壓調整的需求。

除此EA06A更具可調式勵磁電壓過高保護，以防止發電機過載及勵磁電流過大。

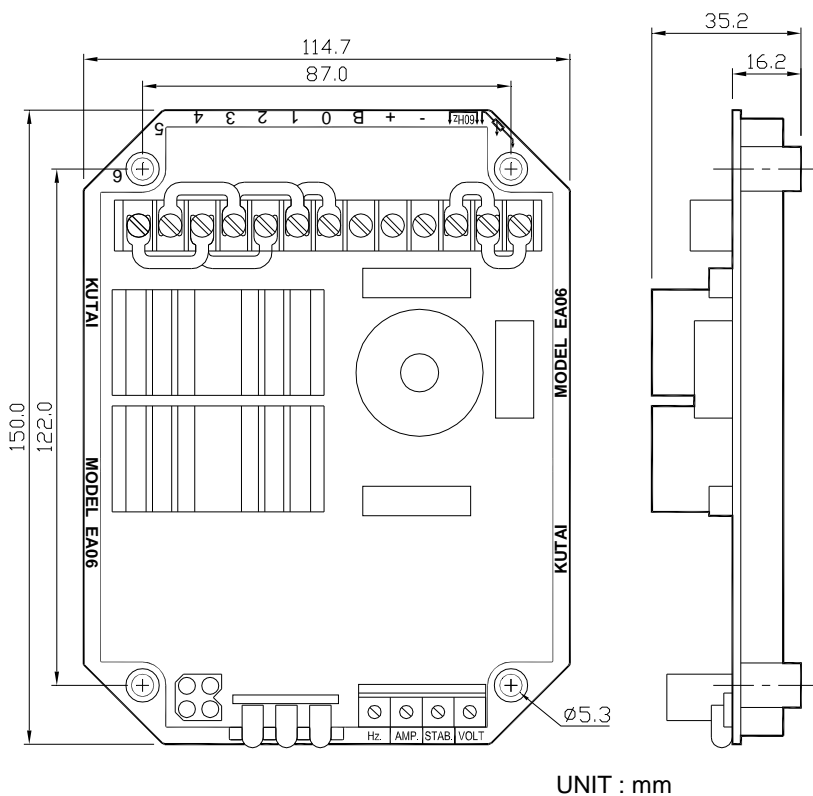
當然可調式低頻率保護是本機的配備之一。

另，三個不同顏色的LED分別清楚指示：操作正常燈(綠)、頻率過低燈(紅)及過激磁燈(黃)。

內建EMI電源濾波器可仰止AVR對發電機產生的電源干擾。

2. 規格

偵測輸入	電壓 170 ~ 280VAC / 270 ~ 520VAC	外接調整器	100KΩ 1/2W ±5%
1-2、3-4、5-6	接銅片選擇 1或3φ 50/60 Hz	過勵保護	25 ~ 55VDC @ 0.1 ~ 20秒
電源輸入+、2	50 ~ 280V 50/60Hz	低頻保護	可調範圍 42 ~ 62 Hz
輸出+、-	輸出 63 VDC 連續6A，最大非連續為10秒內7A	EMI抑制	內建電源濾波器
勵磁場電阻	直流電阻 10 ~ 100Ω	消耗功率	最大5 Watt
電壓調整率	< ±1% (引擎轉速變動在4%內)	操作溫度	-40 ~ 65°C
電壓建立	在AVR輸入端子需剩磁電壓5 VAC 以上, 25Hz	儲存溫度	-40 ~ 80°C
		尺寸	150mm L * 114.7mm W * 35.2mm H
		重量	520公克 ±2%



圖一 尺寸圖

UNIT : mm

注意!!

1. 穩壓器可裝設於發電機組任何適當位置，其外型與固定孔徑(如圖一)。
2. 使用高阻計或耐壓測試器測量前，須先將AVR連接線拆離，避免高壓損壞AVR。
3. 按裝於高震動環境時，必須將連接線捆綁固定避免鬆脫。在正常操作下，散熱片可能產生高溫請勿碰觸。
4. 保險絲規格：
20mm 6.3A / 250V.

3. 接線/調整

3.1 勵磁場接線「+、-」

- (1) 將穩壓器上註“+”之引線連接於勵磁機磁場“+”，將註“-”引線連接至磁場“-”。

註：勵磁機磁場直流電阻為10~100歐姆。

- (2) 如果磁場電阻小於10Ω且在發電機全載時，磁場連續電壓小於最大輸出時，可串接一適當瓦數(W)的電阻，使磁場總電阻為10~100Ω。

3.2 偵測輸入「1-2、3-4、5-6」

- (1) 每一組偵測輸入電壓為220V(中心)三組相互獨立，可串接成Y或△接至發電機輸出端(三相)，如R-T、T-S、S-R。亦可三組相互並接成單相偵測(如圖一~五)。

- (2) 其中「+、2」為AVR的電源輸入端，電壓範圍50~280V，此電源亦可由輔助繞組供應。

3.3 發電機頻率選擇 60Hz

使60Hz系統時，須將標示60Hz的兩端子跨接在一起，反之若分開則被視為50Hz系統。

3.4 外接電位器 VR

在端子VR間接一可調電阻器100KΩ 1/2W，可獲額定電壓±5%的調整範圍。無需使用時，VR必須跨接。

3.5 端子B、0可保持空腳無須接線。

3.6 電壓調整 (VOLT)

旋轉AVR上“VOLT”調整器，可改變發電機端電壓，順時針增加，反時針減少。在功率因素1~0.8 (PF 1~0.8)及引擎變動6%內電壓調整率小於1%。

3.7 穩定調整 (STAB)

發電機輸出電壓穩定調整。

- (1) 緩慢調整「穩定調整」旋鈕，可改變AVR與發電機之間的回授時間，調整過小會使電壓不穩，過大會使重載瞬間電壓變化大。

- (2) 建議以三用電錶(指針式)DCV監測F+、F-調整「穩定調整」使三用錶指針晃動最小即可，如此亦可改善重載時的負載電壓變動率。

3.8 保護電路

3.8.1 過激磁保護 (AMP)

依發電機最大勵磁電壓來設定(AMP)的保護值25~55VDC。當勵磁電壓超過時，先延遲一段時間後，將發電機端電壓下降到30~50VAC且狀態保持。超出值越大延遲時間愈短，必須停止發電機運轉才能復歸。當過激磁保護動作時黃色LED亮。

3.8.2 低頻保護調整(Hz.)

(Hz.)旋鈕為設定低頻保護之頻率轉折點。當發電機頻率下降至設定點時，額定電壓亦隨之下降，以避免過大激磁電流損壞穩壓器或勵磁機，當發電機頻率低於設定點時AVR上紅色LED亮。

設定點操作如下：

- (1) 使引擎啓動，且電壓建立。
- (2) 調整引擎轉速至所須之低頻值。
- (3) 緩慢調整Hz.旋鈕，使紅色LED燈亮。
- (4) 恢復引擎至正常轉速。

4. 操作說明

4.1 在發電機啓動前請如下步驟確認：

4.1.1 起始設定

- A. 確認穩壓器規格是否符合系統需求？
- B. 確認穩壓器接線是否正確？
- C. 頻率選擇是否正確？
- D. 確認發電機額定電壓與穩壓器之偵測輸入是否相符？
- E. 將電壓調整旋鈕“VOLT”反時針方向調到底，穩定調整“STAB”至中央，AMP調到最大(順時針)。

4.1.2 發電機組啓動

- A. 確認已完成起始設定的結線方式。

注意!! 穩壓器所讀取AC電壓均為平均值(Average).

- B. 啓動發電機組且調整至額定轉速，此時發電機所產生之電壓值應小於額定電壓。如不是請重新確認起始設定。
- C. 緩慢調整電壓調整旋鈕“VOLT”至額定電壓，此時發電機電壓可能產生不穩定的擺動，反時針方向調整穩定旋鈕“STAB”，以降低擺幅直至穩定。但過度的調整將會在負載變動時產生短暫的擺動。

建議!! 順時針方向調整穩定旋鈕，當電壓開始不穩時，再反時針方向轉1/6圈。

- D. 如果電壓無法調至額定值或無法調整時，請檢查發電機轉速是否太低(低頻電路動作中)，如剩磁電壓小於5VAC時，請依“磁場初期電壓誘起”方式進行激磁場。
- E. 確定發電機與穩壓器均在正常範圍內操作。
- F. 無載至全載電壓調整率小於±1%，如果調整率不在此範圍內請確認以下：
 - (1) 發電機轉速不足(低於低頻保護設定點)。

- (2) 發電機輸出波形嚴重畸變。
- (3) 電容性負載比例過大。(功因超前)
- (4) 更換穩壓器重試。
- (5) 過激磁電壓保護。

4.1.3 磁場初期電壓誘起

當發電機組第一次使用或剩磁消失或磁場連接線+、-兩極反向時，由於剩磁電壓小於5VAC，不足以使穩壓器建立電壓，請停止發電機運轉且如下操作。

- A. 停止發電機組運轉，折離穩壓器磁場連接線+、-使用一組直流電源(6~12VDC)正極接到發電機磁場+，負極串一電阻(限流)3~5Ω 20Watt(可用電瓶作為直流電源)。
- B. 如上述通電流時間約三秒即可。
- C. 拆除穩壓器上的1~6連接線，啓動發電機(至額定轉速)測量剩磁電壓(發電機端R、S、T)是否大於5VAC，如是，恢復所有穩壓器接線且啓重新起動發電機即可順利建立電壓。如剩磁仍小於5VAC請重做如A~B。
- D. 如剩磁電壓大於5VAC，但穩壓器仍無法建立電壓時，請更換另一穩壓器。

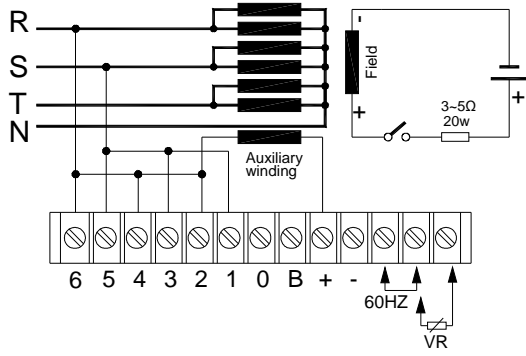
警告：過度激磁可能損壞AVR或發電機激磁線圈。

4.1.4 維護

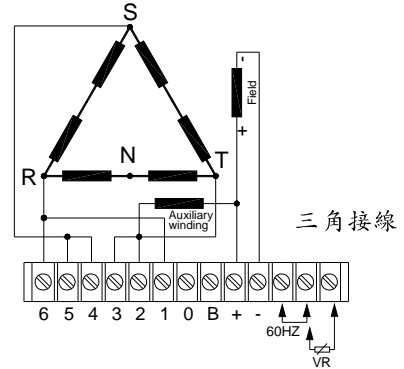
請定期維護穩壓器、保持表面清潔、避免油漬水份附著表面。所有連接線、端子、外接電位器需牢固且無腐蝕。

注意!!

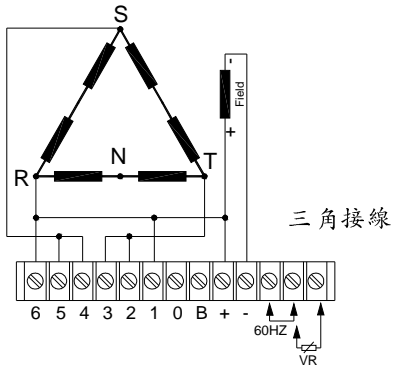
使用高阻計、耐壓測試器或類似會產生高壓之儀器測量穩壓器時，可能導致穩壓器內部半導體損壞。



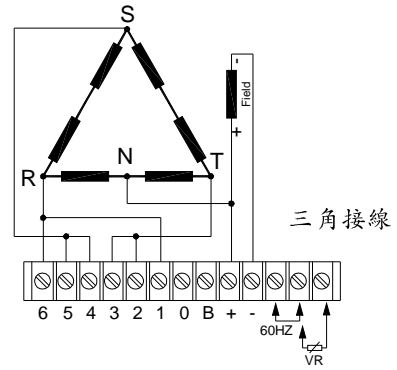
圖二 勵磁電路圖



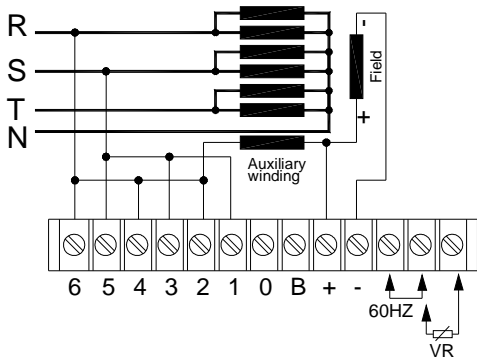
圖三 3 ϕ 120/240VAC 接線圖



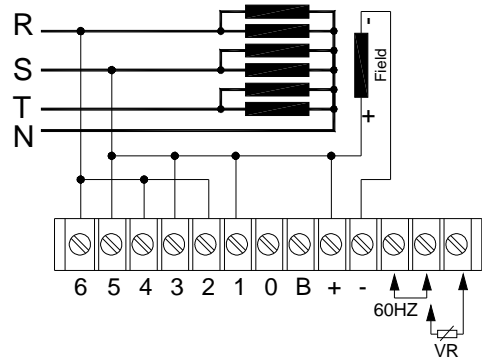
圖四 3 ϕ 220VAC



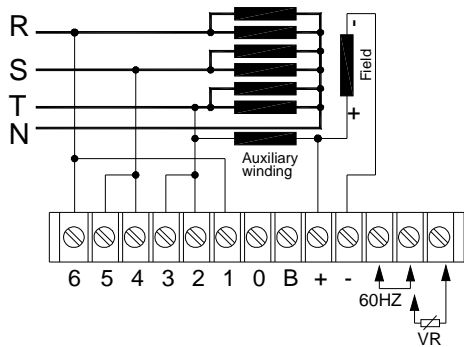
圖五 3 ϕ 220/440VAC



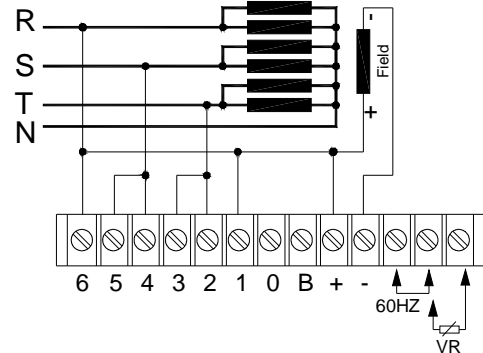
圖六 1 ϕ 220VAC 輔助繞組



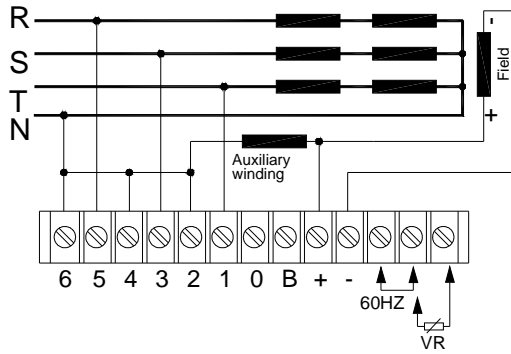
圖七 1 ϕ 220VAC



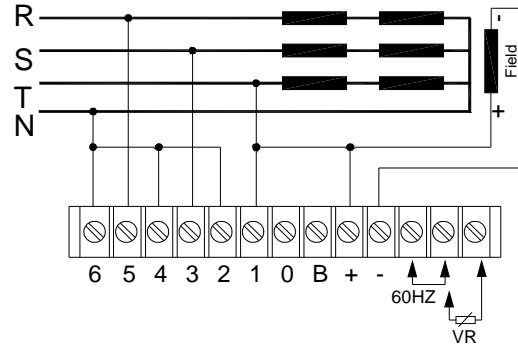
圖八 3 ϕ 220VAC 輔助繞組



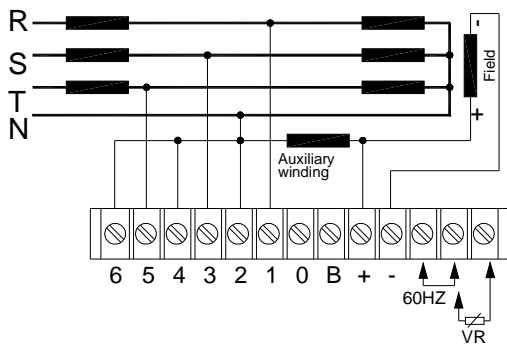
圖九 3 ϕ 220VAC



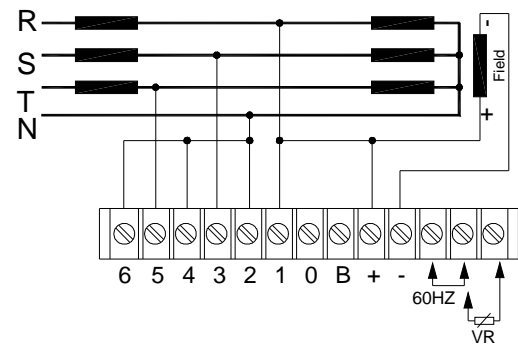
圖十 3φ 380 / 480VAC 輔助繞組



圖十一 3φ 380 / 480VAC

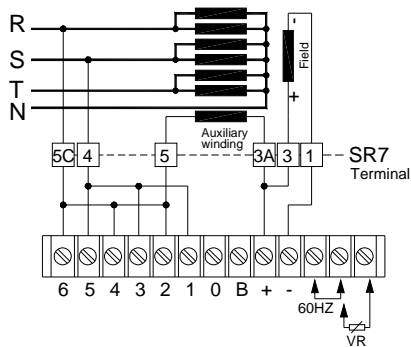


圖十二 3φ 480VAC以上 輔助繞組

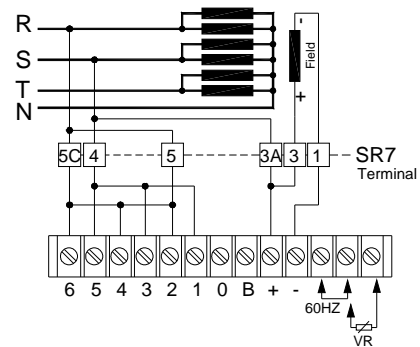


圖十三 3φ 480VAC以上

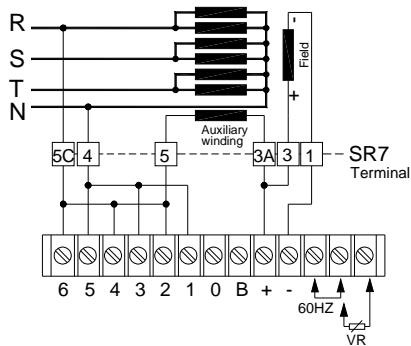
EA06 取代 Mec Calte SR7 接線圖



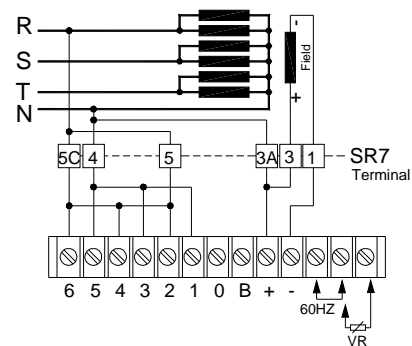
圖十四 1φ 220VAC 輔助繞組



圖十五 1φ 220VAC



圖十六 1φ 380 / 480VAC 輔助繞組



圖十七 1φ 380 / 480VAC

※ 請用原廠備份保險絲。

※ 產品的性能、規格及外觀，若有改良而無法預先告知變更，敬請諒解。