

EA448

發電機自動電壓調整器使用手冊



適用於輔助繞阻或永磁式無刷式發電機
與 Leroy Somer R448* 相容
(*本產品並非 Leroy Somer 原廠產品，但能與其相容)



固也泰電子工業有限公司
KUTAI ELECTRONICS INDUSTRY CO., LTD.



公 司 / 高雄市前鎮區千富街 201 巷 3 號
Tel : 07-8121771 Fax : 07-8121775 URL : <http://www.kutai.com.tw>

1. 規格

偵測輸入	端子 0 ~ 110V = 95 ~ 140V 端子 0 ~ 220V = 170 ~ 260V 端子 0 ~ 380V = 340 ~ 520V 頻率 50 / 60 Hz 以連接線選擇	電壓調整率	< ±0.5% (引擎轉速變動在4%內)
電源輸入	電壓 40 ~ 150VAC 三相	反應時間	0.3 ~ 1sec @ ±20% 電壓變動
輸出	電壓 最大 160VDC @120VAC 電源 電流 最大 10A	電流補償	最大7% @ P.F. = 0.7
電壓建立	在AVR輸入端子需剩磁電壓5 VAC以上	諧波輔助繞組	6~150VAC (無載rms)
		外部電壓調整	±10% @ 1KΩ 1Watt
		LAM電壓下降比例	4.5 ~ 6.5 V/Hz @ 220VAC
		尺寸	203mm L * 153mm W * 60.5mm H
		重量	950公克 ± 2%

2. 操作說明

2.1 跨線調整

- (1) ST1：單相測量時跨接，斷開為三相測量(須配合三測量模塊).
- (2) ST2：反應時間快(斷開) / 慢(跨接) 選擇。PS：須配合P3穩定調整做設定.
- (3) ST3：50/60Hz頻率選擇.
- (4) ST4：外接電壓調整器(1KΩ)。無須外接時，須跨接一起.
- (5) ST6：電壓瞬間補償功能。PS：使用於600KVA以上時，須將跨線斷開.
- (6) ST7：保持跨接.
- (7) J1：跨接時具負載調節模塊(LAM) 功能，斷開時無LAM功能。無LAM功能時，依P4 (UFRO) V/Hz轉折點下降電壓.
- (8) J2：LAM 電壓下降比例，1-2 為 4.5V/Hz，2-3 為 6.5V/Hz @220VAC.

2.2 調整

- (1) P1：電壓下垂度調整(最大7%)，在併聯使用時，調整無效功因對電壓的下降比例.
- (2) P2：電壓調整，調整發電機額定輸出電壓.
- (3) P3：穩定調整.
- (4) P4：電壓/頻率與LAM轉折點設定.

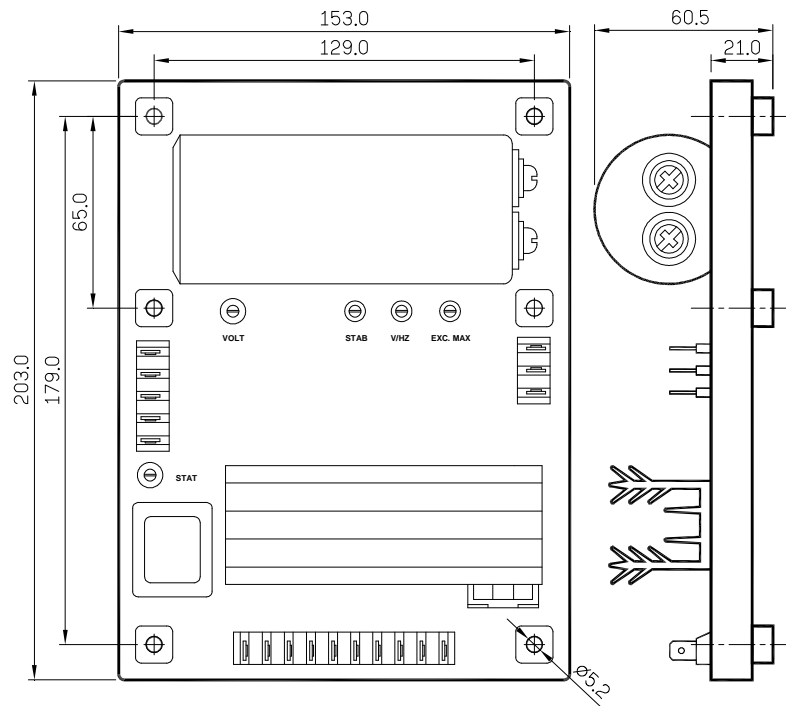
- (5) P5：勵磁電流限制，最小3.5A 最大 10A.

2.3 接線

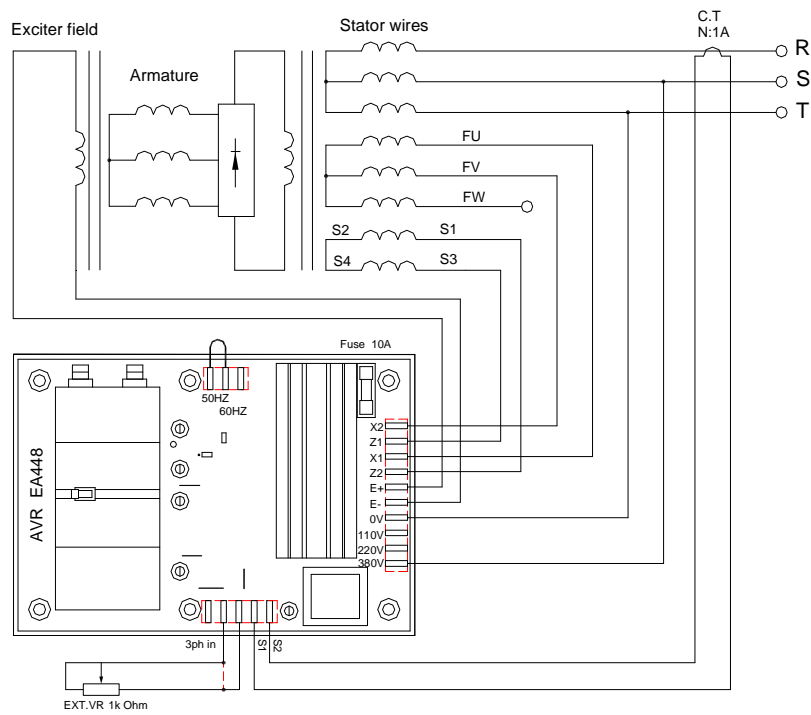
- (1) X1-X2：勵磁電源輔助繞組輸入，單相二線.
- (2) Z1-Z2：電流諧波輔助繞組輸入。(多次諧波).
- (3) E+：勵磁電源輸出正電端.
- (4) E-：勵磁電源輸出負電端.
- (5) 0 ~ 110：測量電源輸入110VAC.
- (6) 0 ~ 220：測量電源輸入220VAC.
- (7) 0 ~ 380：測量電源輸入380VAC.

註：

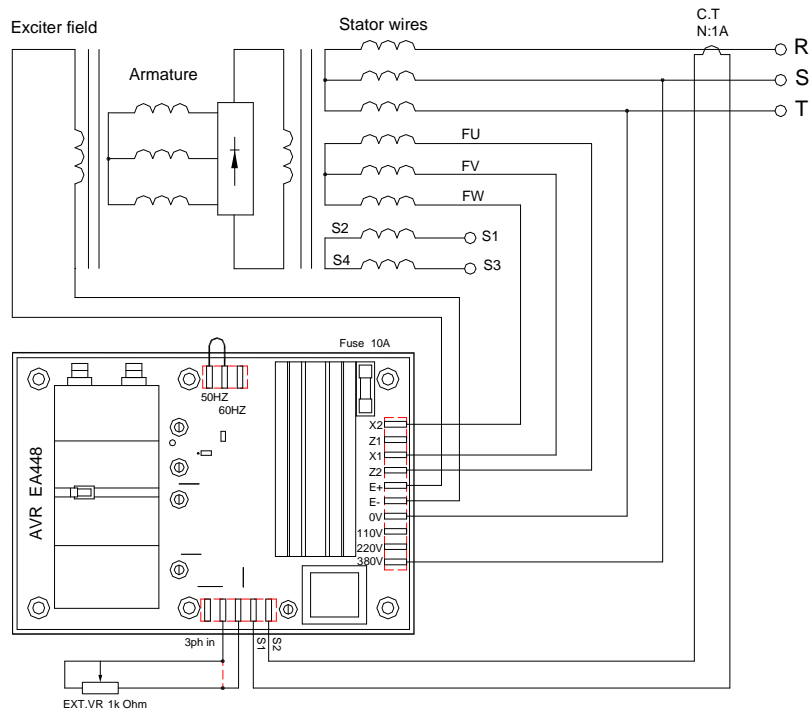
- (1) 當勵磁電源為三相輸入時，可接於 X2、X1、Z2(如圖三).
- (2) 保險絲容量為10A/250V慢熔型.
- (3) 正常工作時LED保持“亮”狀態，當輔助電源異常時LED會熄滅。在此狀況下額定電壓會自動下降且電壓調整無效.



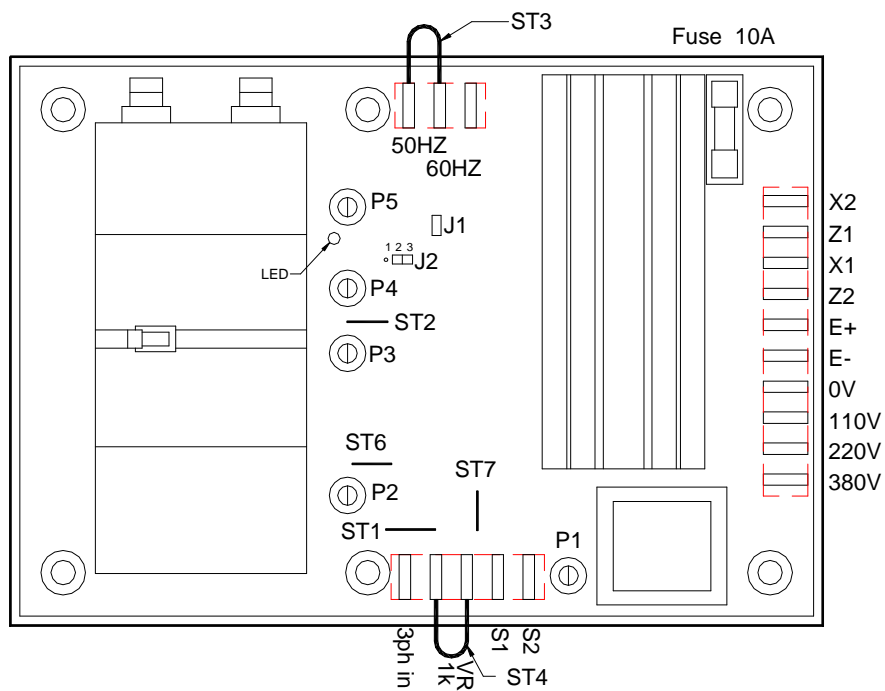
圖一 尺寸圖



圖二 電源與電流諧波接線



圖三 三相電源接線



圖四 調整與跨線

※ 請用原廠備份保險絲。

※ 產品的性能、規格及外觀，若有改良而無法預先告知變更，敬請諒解。