

# EA5K3

## 發電機自動電壓調整器使用手冊



適用於自激式炭刷式發電機  
汽/柴油發電機專用 AVR



**固也泰電子工業有限公司**  
KUTAI ELECTRONICS INDUSTRY CO., LTD.



公 司 / 高雄市前鎮區千富街 201 巷 3 號

Tel : 07-8121771

Fax : 07-8121775

URL : <http://www.kutai.com.tw>

## 1. 規格

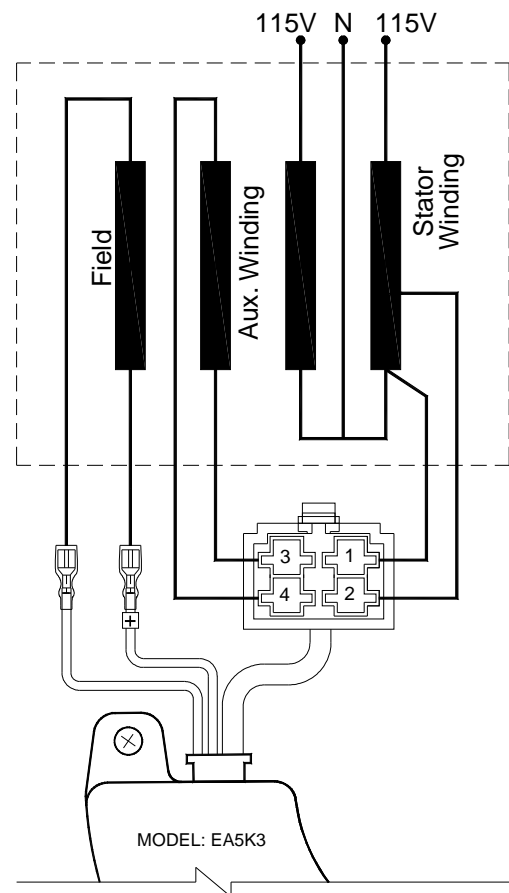
偵測輸入	電壓 16 ~ 25 VAC 50/60Hz	電壓調整率	< ±1% (引擎轉速變動在4%內)
電源輸入	電壓 60 ~ 100 VAC 50/60Hz	溫差穩定度	每°C變化，電壓漂移0.05%
輸出	最大 100 VDC @ 85Vac輸入 電流 連續3A，非連續60秒內5A 電阻 最小25 Ohm	輸出電壓調整範圍	115 / 230 VAC ±15%
電壓建立	在電源輸入端子需剩磁電壓 2VAC以上	尺寸	64.5mmL * 158.2mmW * 40mmH
		重量	190公克 ±2%

## 2. 概述

EA5K3 AVR適用於3 ~ 7.5KW有刷式發電機，本機設計使用了閉迴路回授電路降低了負載變動率，另設計一電壓調整電位器供使用者依地區電壓調至適當值。

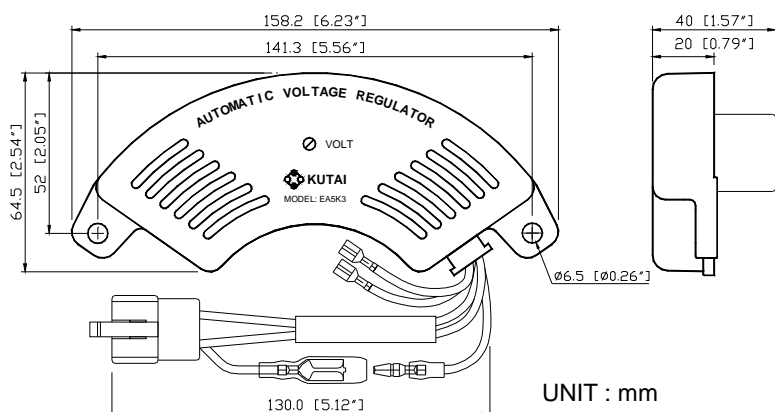
## 3. 接線/調整

- 3.1 如圖一所示，4P 連接器所對應編號為 1、2、3、4。
- 3.2 1(白色)、2(綠色)為 AVR 測量電源輸入端，範圍為 16 ~ 25VAC 50/60Hz，對應發電機輸出電壓為 115 / 230VAC ±15% (可調)。可能有一些發電機的 2 號線是獨立在連接器以外的地方，此時可將 AVR 連接器 2 號線插頭拔出再連接至該處既可。
- 3.3 3(藍色)、4(藍色)為 AVR 電源輸入端範圍為 60 ~ 100VAC 50/60Hz。
- 3.4 獨立的紅色及白色線分別為勵磁線圈之 F+、F-，通常發電機之勵磁+位於較內側。
- 3.5 電壓調整器(VOLT)位於 AVR 背部中央位置，調整時使用螺絲起子調整，順時針輸出電壓漸增，反之漸減。



圖一 接線與連接器

## 4. 外型/尺寸



圖二 尺寸圖

### 注意!!

1. 穩壓器可裝設於發電機組任何適當位置，其外型與固定孔徑(如圖二)。
2. 使用高阻計或耐壓測試器測量前，須先將 AVR 連接線折離，避免高壓損壞 AVR。
3. 按裝於高震動環境時，必須將連接線捆綁固定避免鬆脫。在正常操作下，外殼可能產生高溫請勿碰觸。

## 5. 適用機種

廠 牌	型 號
ELEMAX	SH4000、SH5000、SH6000、SH7000
HONDA (本田)	EP3800、EP5000、EC6500
KAWASAKI (川崎)	GE4300A、GE500AS、PP4000、PP6000
KUBOTA Low Boy	GL6500S
SUZUKI (鈴木)	LTZ400
SAWAFUJI (藤澤)	SH4600EX、SH5300EX、SH6500EXS SH7600EX
YAMYHA	EDL6500S

## 6. 故障排除

現 象	原 因	對 策
電壓無輸出	F+、F-未接妥	連接F+、F-
	F+、F-反接	F+、F-對調
	剩磁電壓小於1.5V	需外部激磁
	CN1接頭接線腳錯誤	參考附圖2更改接線
輸出電壓過高	電壓大於AC130260V且無法調整	本電壓調整器故障

※ 請用原廠備份保險絲。

※ 產品的性能、規格及外觀，若有改良而無法預先告知變更，敬請諒解。