

# GCU-100

## ATS 暨發電機組自動控制與保護模組

### 特色

- 微電腦程式自動控制與保護
- 三組超高亮顯示器，適合戶外、戶內使用
- 全功能整合式模組化設計、安裝簡便
- 提供多達十餘項之系統保護與故障告警訊息
- 參數設定可直接於面板操作，不需外接電腦\*1
- 所有設定均自動記錄於 EEPROM 記憶體，不因斷電而消失，不需內建電池
- 可選配 USB / RS485 / Ethernet 執行遠端通訊功能
- 可直接透過智慧型手機執行遠距監控與操作
- 圖形顯示故障訊息、簡單易懂
- 採用插座式端子台、安裝簡便
- 前面板防水等級 IP65



\*1 使用者可依環境變更或取消保護、告警及其他參數設定；所有設定均自動記錄於記憶體，不因斷電而消失，不需內建電池。

### 系統保護與故障告警

- 引擎啟動失敗
- 引擎運轉超速或低速
- 外部緊急停止
- 冷卻水溫過高
- 機油壓力過低
- 燃油位準過低
- 發電機供電過載
- 維修保養排程告警
- 可程式規劃告警
- 交流電壓異常
- 直流電壓異常
- 充電馬達故障

### 面板顯示參數

- 輪動或固定顯示全相電壓、電流與頻率值
- 引擎實際運轉小時
- 直流電瓶電壓顯示
- 各項延時倒數計時功能
- 系統內部設定值

### 電氣規格

額定直流電源輸入	電壓 9~35VDC (12V、24V 通用)	CT 規格	容量 2.5VA 以上
額定交流電源輸入	電壓 15~510VAC 頻率 50/60Hz	CT 二次側比值	5A
MPU 輸入信號	電壓 ±2~±70VAC	消耗功率	最大 5 watt
	頻率 最小 100Hz 最大 10KHz		

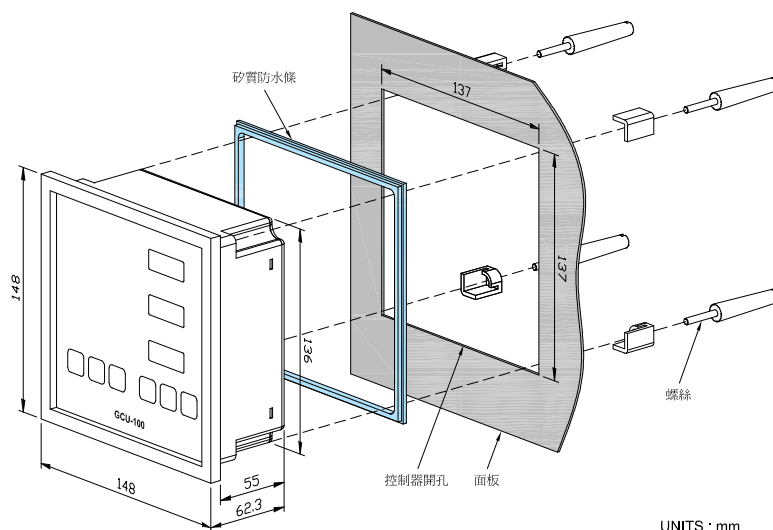
### 工作環境

操作溫度	-20~70 °C
相對濕度	90%以下
最大震動條件	5~25 Hz, ±1.6 mm    25~100 Hz, a=4g

### 物理特性

盤面開孔尺寸	137.0 x 137.0 ±0.5 mm
尺寸	147.8 (L) x 147.8 (W) x 62.3 (H) mm
重量	604 g ±2%

### 圖示與尺寸 (單位 : mm)



UNITS : mm



**固也泰電子工業有限公司**  
KUTAI ELECTRONICS INDUSTRY CO., LTD.



電話 : 07-8121771 傳真 : 07-8121775 海外來電請撥 : +886-7-8121771  
公司地址 : 台灣高雄市前鎮區千富街 201 巷 3 號 (郵遞區號 806-64)  
詳細規格與使用說明書下載請至 <http://www.kutai.com.tw>