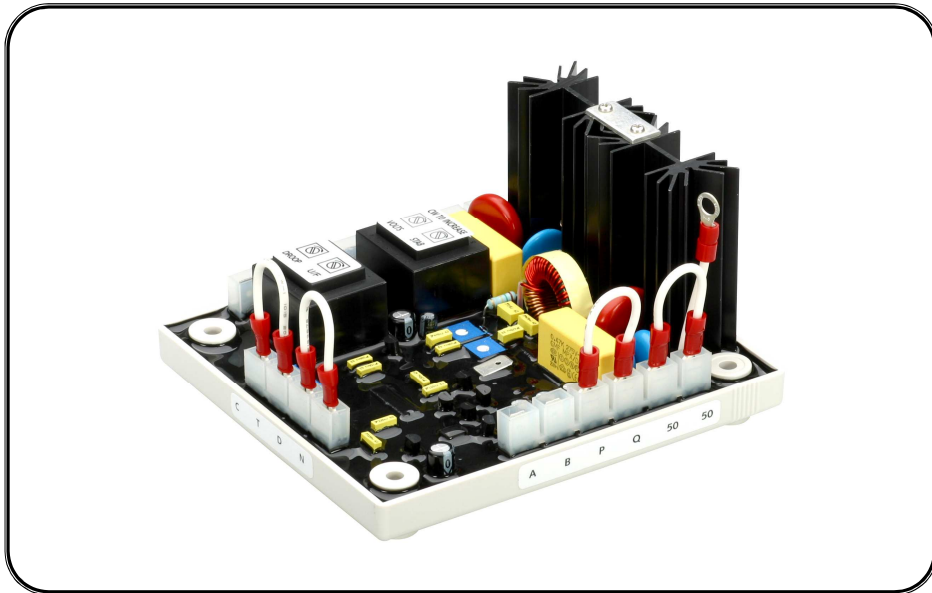


EA42-7

發電機自動電壓調整器使用手冊



適用於自激式無刷式發電機
與 Basler AEC42-7* 相容
(*本產品並非 Basler 原廠產品，但能與其相容)



固也泰電子工業有限公司
KUTAI ELECTRONICS INDUSTRY CO., LTD.



公 司 / 高雄市前鎮區千富街 201 巷 3 號

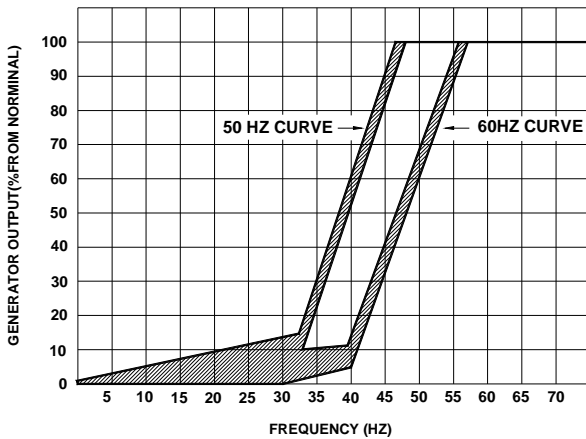
Tel : 07-8121771

Fax : 07-8121775

URL : <http://www.kutai.com.tw>

1. 規格

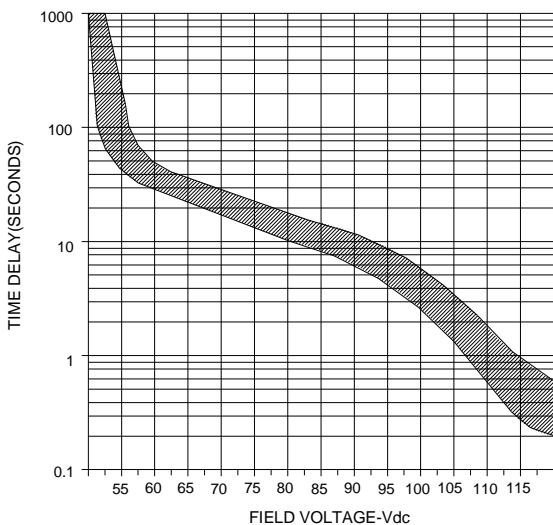
偵測輸入	電壓 200 ~ 252 VAC $\pm 10\%$ 單相 頻率 50/60 Hz 以跨接線設定	溫差穩定度	每 $^{\circ}\text{C}$ 變化，電壓漂移0.05%
電源輸入	電壓 220 ~ 260 VAC 單相二線 頻率 50/60 Hz	外部電壓調整	用1K Ohms 1 Watt電位器時為 $\pm 10\%$
輸出	電壓 最大42 VDC 電流 連續7A，非連續為10秒內15A 電阻 最小6 Ohm 最大105 Ohm	電壓調整範圍	180 ~ 277 VAC
電壓調整率	$< \pm 1\%$ (在引擎變動 $< 4\%$ 時)	EMI抑制	內建電磁干擾濾波器
電壓建立	在AVR輸入端子需剩磁電壓5 VAC以上	消耗功率	最大20 Watt
積分壓降	負載 5 Ohm 最高靈敏度 1 VAC對應2%壓降 最大輸入 5 VAC	低頻保護	60 Hz系統 轉折點為 55 Hz* 50 Hz系統 轉折點為 45 Hz* (*轉折點為出廠設定值)
		過激磁自動關閉	激磁電壓超過 52 ± 2 VDC經延遲時間後自動關閉
		尺 寸	140mm L * 125mm W * 79.4mm H
		重 量	680公克 $\pm 2\%$



圖一 低頻保護特性曲線

低頻保護特性曲線 (如圖一)

- 當發電機頻率下降至設定點時，額定電壓亦隨之下降，以避免過大激磁電流損壞穩壓器或勵磁機。
- 出廠低頻設定點：
選擇 50HZ 時為 45HZ (端子 50 ~ 50 跨接)
選擇 60HZ 時為 55HZ (端子 50 ~ 50 不跨接)



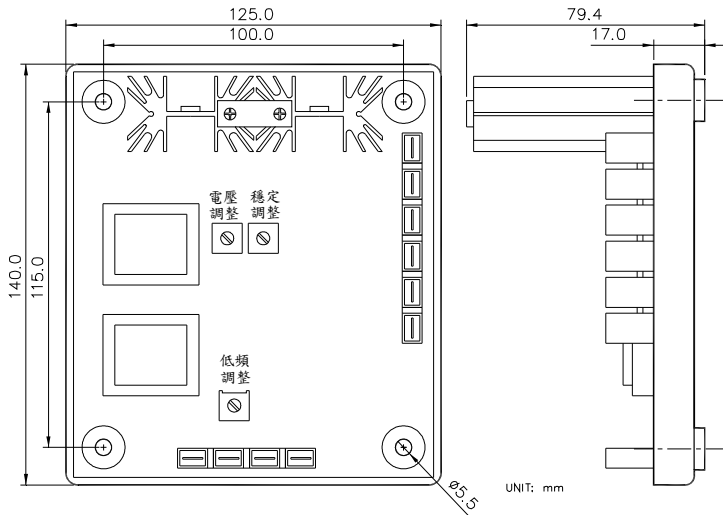
圖二 反時間比例曲線

過激磁保護—延遲時間 (如圖二)

當激磁電壓超過 52 ± 2 VDC 時穩壓器會經一 (圖二、反時間比例曲線) 時間延遲後切斷磁場輸出。

當激磁電壓超過 95 ± 5 VDC 時(或更高)穩壓器將會瞬間切斷磁場輸出。

註：穩壓器做併聯使用時，端子 D、N 跨接可使過激磁保護失效。



圖三 尺寸圖

外型尺寸 (如圖三)

穩壓器可裝設於發電機組任何適當位置，其外型與固定孔徑。

注意!! 接地端子必須確實鎖接於穩壓器固定螺絲上或其他可靠的接地位置。

2. 接線

2.1 磁場接線“+、-”

- (1) 將穩壓器上註“+”之引線連接於勵磁機磁場“+”，將註“-”引線連接至磁場“-”。(如圖五)

註：勵磁機磁場直流電阻為6 ~ 105 歐姆。

- (2) 如果磁場電阻小於6Ω且在發電機全載時，磁場連續電流小於7A時，可串接一適當瓦數(W)的電阻，使磁場總電阻為6 ~ 100Ω。

2.2 電源輸入“3、4”

穩壓器上註“3”、“4”引線接至發電機組內的輔助繞組或發電機繞組，電壓輸入範圍171 ~ 264VAC。(如圖五)

2.3 偵測輸入“U、X、Y、V”

(如圖五) 依引線U、X、Y、V不同的接線方式可組合成不同的輸出電壓，其範圍為220 / 380 / 440 / 480VAC。

2.4 保險絲安裝

建議使用一較高遮斷容量之保險加裝於(如圖五) 電源3、4輸入線上。

注意!! 保險絲加裝位置須能有效切斷磁場迴路。

2.5 外接電壓調整器“P、Q”

- (1) 穩壓器內部提供一發電機電壓粗調設定旋鈕(VOLT)，順時針方向增加。
- (2) 出廠設定P、Q短路，如須外接電壓調整時可將P、Q開路、在兩端並一電位器(1KΩ 1Watt)，可調範圍為粗調 ± 10% (如圖四)。

2.6 低頻保護—頻率選擇“50 ~ 50”

- (1) 50HZ使用時出廠設定點為45HZ，須將端子50、50跨接。
- (2) 60HZ使用時出廠設定點為55HZ，須將端子50、50開路(不跨接)。

2.7 電壓下垂補償輸入“A、B”

發電機做併聯使用時必須有一貫通比流器(C.T)做為橫流補償，而此C.T之二次側k、l端須並聯一可變電阻後連接到穩壓器A、B端子，當發電機全負載時C.T二次所產生的電流在可變電阻上電壓降不可大於5VAC。

C.T為N：1A時可變電阻可用0 ~ 5Ω 10瓦(W)。

C.T為N：5A時可變電阻可用0 ~ 1Ω 50瓦(W)。

註：穩壓器不做併聯使用時A、B兩端子可跨接或保持開路。

2.8 過激磁保護

- (1) 若激磁電壓超過 $52 \pm 2\text{VDC}$ 時將會延遲一段(如圖二、反時間比例曲線)時間後切斷磁場輸出。若激磁電壓約在 $95 \pm 5\text{VDC}$ 時會瞬間切斷磁場輸出。
- (2) 當過激磁保護電路動作後，必須切斷電源輸入3、4或電源輸入小於 5VAC 經一分鐘才可再恢復(Reset)。
- (3) 當發電機做為併聯使用時，為避免穩壓器因過激磁切斷磁場輸出使發電機變成馬達或逆電流過大，此時可將穩壓器端子N、D短路(過激磁保護失效)。

註：如勵磁機磁場連續電流大於 7A 時，可能會損壞穩壓器。

注意!!

不可在 60HZ 發電機設定穩壓器為 50HZ ($50\sim 50$ 跨接)。可能導致勵磁機或穩壓機損壞。

穩壓器端子N、D短路(過激磁保護失效)時，將會使過激磁保護失效，請先確認勵磁機磁場連續電流是否小於 7A 。

使用高阻計、耐壓測試器或類似會產生高壓之儀器測量穩壓器時，可能導致穩壓器內部半導體損壞。

3. 操作說明

3.1 在發電機啟動前請如下步驟確認：

3.1.1 起始設定

- A. 確認穩壓器規格是否符合系統需求?
- B. 確認穩壓器接線是否如下：
 - (1) 如無外接電壓調整旋鈕時，P、Q須跨接。
 - (2) 發電機為 50HZ 時須將 $50 \sim 50$ 兩端子跨接， 60HZ 時 $50 \sim 50$ 兩端子保持開路。
 - (3) 使用在併聯時是否允許過激磁保護電路動作?若不請將端子D、N跨接。

- C. 若確認磁場輸出+、-與磁場電源3、4是否正確?依所需額定電壓(如圖五)連接U、X、Y、V偵測電源。
- D. 如**接線說明**中加入保險絲。
- E. 電壓調整旋鈕“VOLT”反時針方向調到底，外部電壓調整旋鈕調至中央，穩定調整“STAB”調至中央。

3.1.2 發電機組啟動

- A. 確認已完成起始設定(如圖五)的結線方式。

注意!! 穩壓器所讀取AC電壓均為平均值(Average)。

- B. 啟動發電機組且調整至額定轉速，此時發電機所產生之電壓值應小於額定電壓。如不是請重新確認起始設定。

- C. 緩慢調整電壓調整旋鈕“VOLT”至額定電壓，此時發電機電壓可能產生不穩定的擺動，順時針方向調整穩定旋鈕“STAB”，以降低擺幅直至穩定。但過度的調整將會在負載變動時產生短暫的擺動。

建議!! 反時針方向調整穩定旋鈕，當電壓開始不穩時，再順時針方向轉 $1/4$ 圈。

- D. 如果使用外部電壓調整作電壓微調時(目前電壓值應等於額定電壓值)，如果無法調至額定值或無法調整時，請檢查電位器是否短路、阻值太小或發電機轉速太低(低頻電路動作中)，如**剩磁電壓小於 5VAC 時，請依“磁場初期電壓誘起”方式進行激磁場。**
- E. 確定發電機與穩壓器均在正常範圍內操作。
- F. 無載至全載電壓調整率小於 $\pm 1\%$ ，如果調整率不在此範圍內請確認以下：

- (1) 發電機轉速不足(低於低頻保護設定點).
- (2) 發電機輸出波形嚴重畸變.
- (3) 電容性負載比例過大.(功因超前)
- (4) 更換穩壓器重試.

3.1.3 磁場初期電壓誘起

當發電機組第一次使用或剩磁消失或磁場連接線+、-兩極反向時，由於剩磁電壓小於5VAC，不足以使穩壓器建立電壓，請停止發電機運轉且如下操作。

- A. 停止發電機組運轉，拆離穩壓器磁場連接線+、-使用一組直流電源(3~12VDC)正極接到發電機磁場+，負極串一電阻(限流) 3~5Ω 20Watt (可用電瓶作為直流電源).
- B. 如上述通電時間約三秒即可。

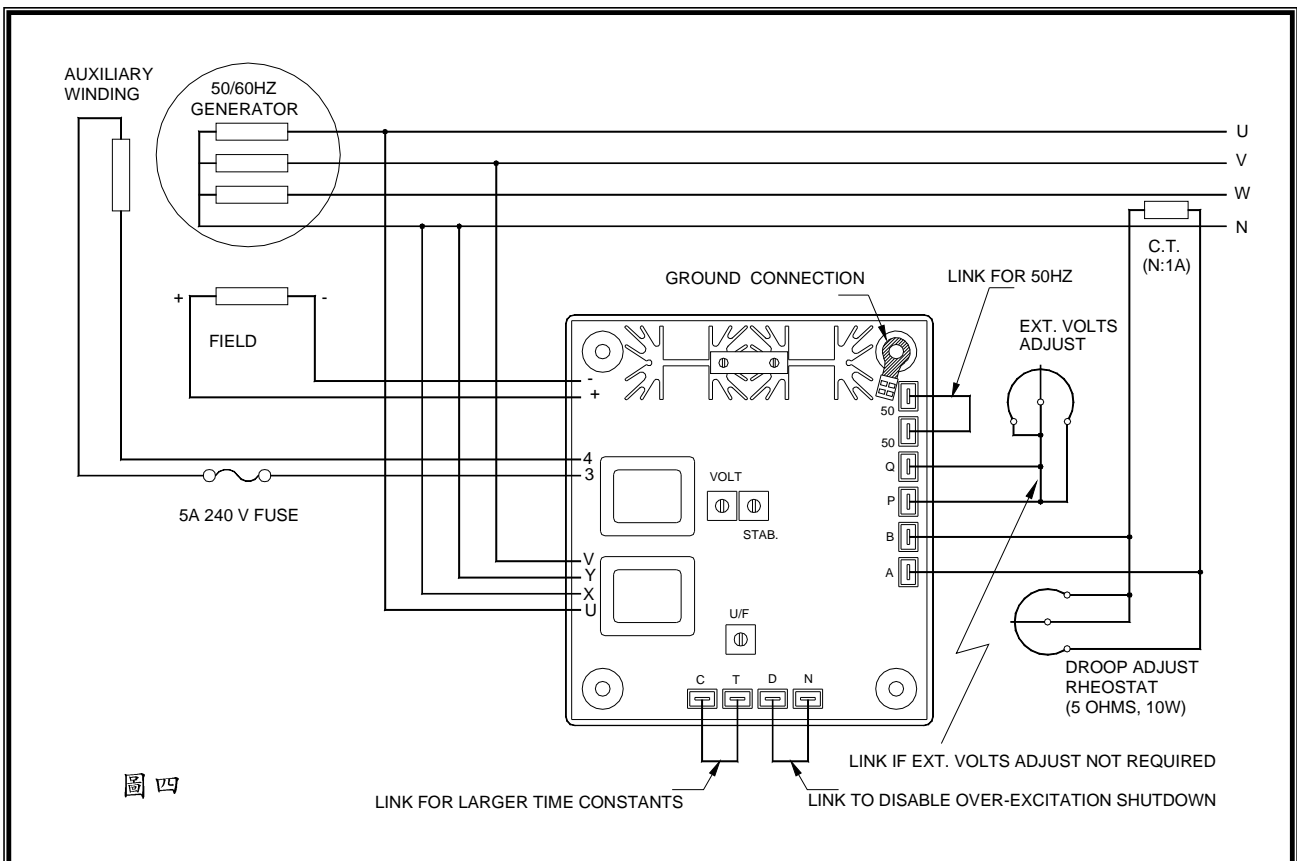
- C. 拆除穩壓器上的AC電源連接線，啟動發電機(至額定轉速)測量剩磁電壓(發電機輸出端)是否大於5VAC，如是，恢復所有穩壓器接線且重新啟動發電機即可順利建立電壓。如剩磁仍小於5VAC請重做如A~B.
- D. 如剩磁電壓大於5VAC，但穩壓器仍無法建立電壓時，請更換另一穩壓器。

警告：過度激磁可能損壞AVR或發電機激磁線圈。

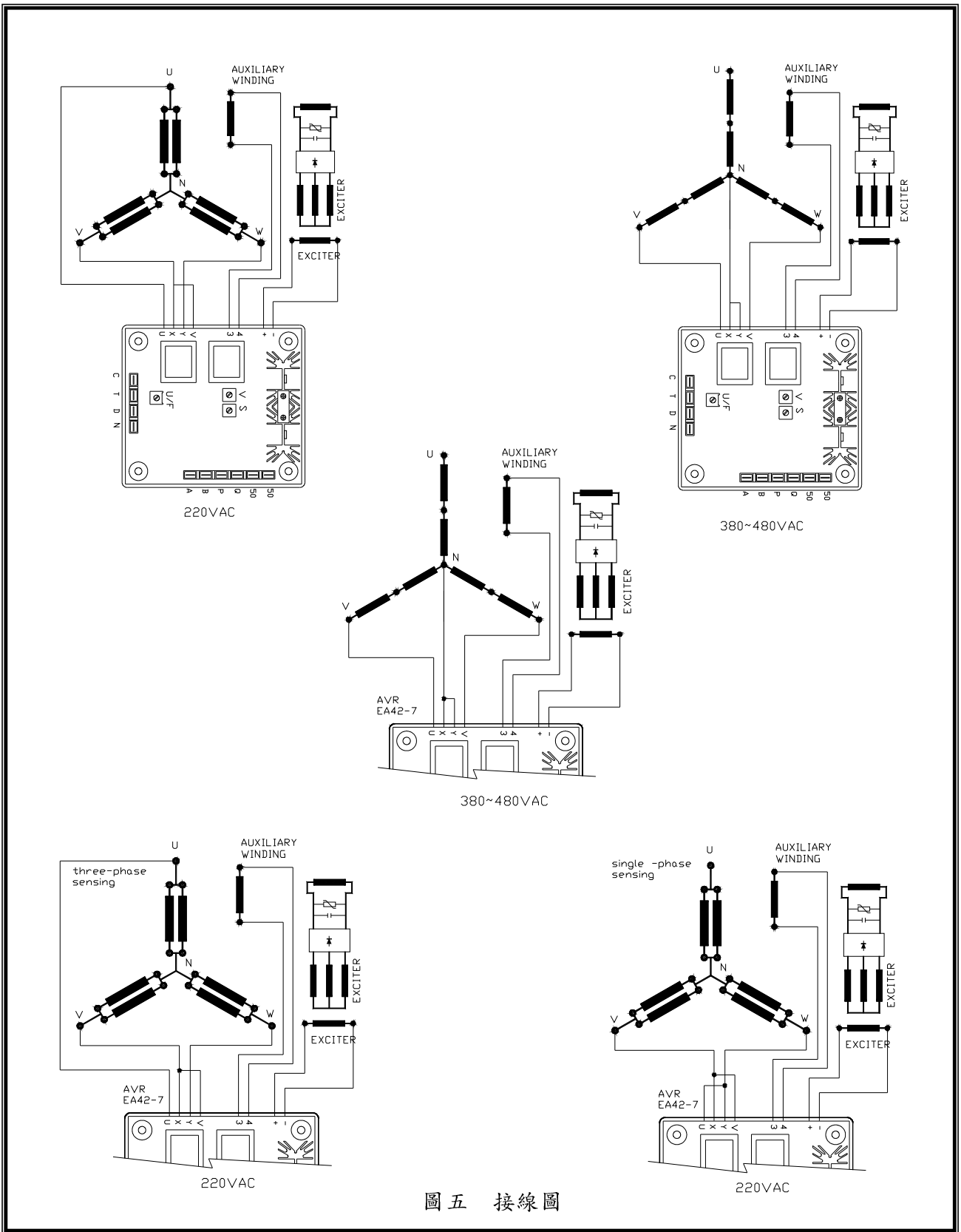
3.1.4 維護

請定期維護穩壓器、保持表面清潔、避免油漬水份附著表面。所有連接線、端子、外接電位器需牢固且無腐蝕。

注意!! 不可在使用60HZ發電機時設定穩壓器為50HZ (50~50跨接)。可能導致勵磁機或穩壓機損壞。



圖四



圖五 接線圖

※ 請用原廠備份保險絲。

※ 產品的性能、規格及外觀，若有改良而無法預先告知變更，敬請諒解。