

EA350

發電機自動穩壓器 74 VDC 4 Amp

適用於自激式無刷式發電機

相容於 Marathon* SE350、Basler* AVC 63-4D

*本產品並非 Marathon、Basler 原廠產品，但能與其相容。

特色

- 電壓調整率 $< \pm 1\%$
- 指撥開關選擇單相 120/240 VAC 偵測電壓*¹
- 以連接線選擇 50/60 Hz
- 具低頻保護及高遮斷容量熔絲保護功能*¹
- 具 EMI 抑制電路功能

*1 SE350 與 AVC 63-4D 僅適用於 220 VAC 發電機，且均不含熔絲保護裝置。



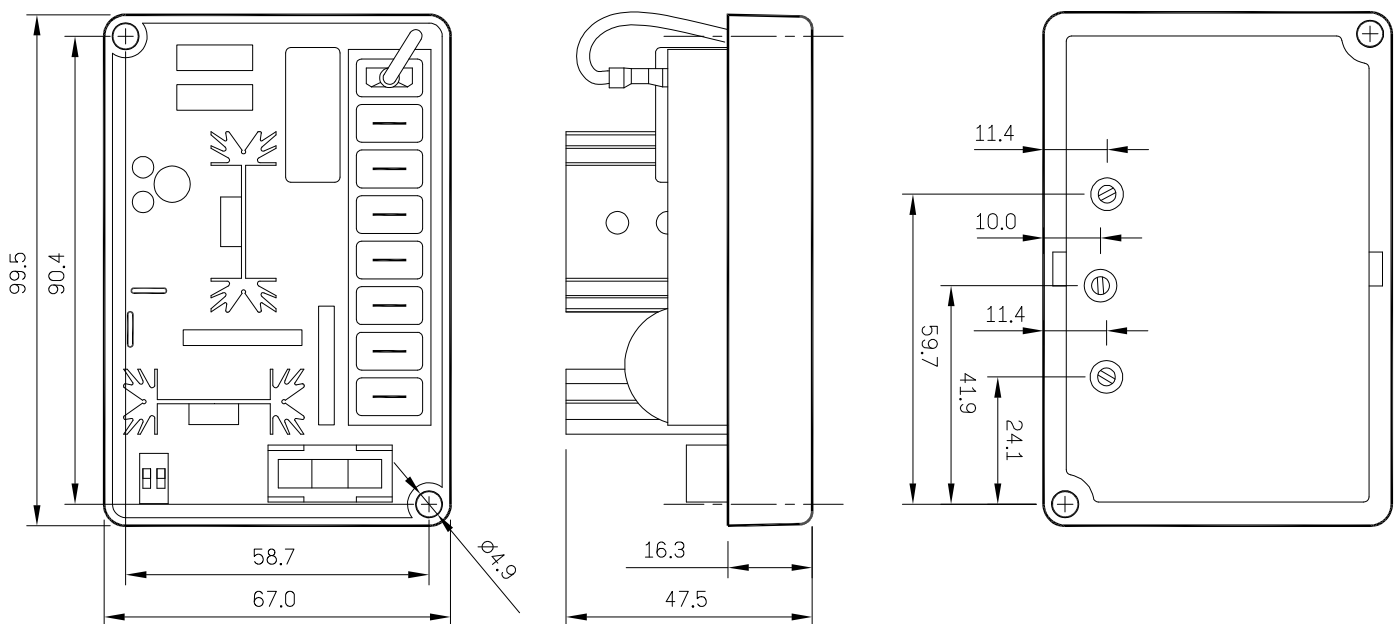
電氣規格

偵測與電源輸入	電壓 120 (90~132) 或 240 (171~264) VAC 單相二線 以指撥開關選擇 頻率 50/60 Hz 以連接線選擇	電壓建立 外部電壓調整	在 AVR 輸入端子需剩磁電壓 3.5 VAC 以上 用 1 K Ω 1 watt 電位器時為 $\pm 5\%$ 用 2 K Ω 1 watt 電位器時為 $\pm 10\%$
磁場輸出	電壓 120 VAC 輸入時最大 37 VDC 240 VAC 輸入時最大 74 VDC 電流 連續 4A，非連續為 10 秒內 7A 電阻 最小 15 Ω 最大 100 Ω	消耗功率 EMI 抑制 低頻保護範圍 (轉折點為出廠設定值)	最大 8 watt 內建電磁干擾濾波器 60 Hz 系統轉折點為 55 Hz 50 Hz 系統轉折點為 45 Hz
電壓調整率	$< \pm 1\%$ (引擎轉速變動在 4% 內)		

工作環境

操作溫度	-40~60 $^{\circ}\text{C}$	相對溼度	95% 以下
儲存溫度	-65~85 $^{\circ}\text{C}$	振動	1.3G @ 5~26 Hz / 5.0G @ 52~1000 Hz

圖示與尺寸 (單位: mm)



特性調整鈕

VOLT	調整電壓	U/F	低頻保護設定
STAB	調整穩定度		

物理特性

尺寸	99.5 (L) x 67.0 (W) x 47.5 (H) mm
重量	185 g $\pm 2\%$



固也泰電子工業有限公司
KUTAI ELECTRONICS INDUSTRY CO., LTD.



電話: 07-8121771 傳真: 07-8121775 海外來電請撥: +886-7-8121771
總公司: 台灣高雄市前鎮區千富街 201 巷 3 號 (郵遞區號 806-64)
詳細規格與使用說明請至 <http://www.kutai.com.tw> 下載