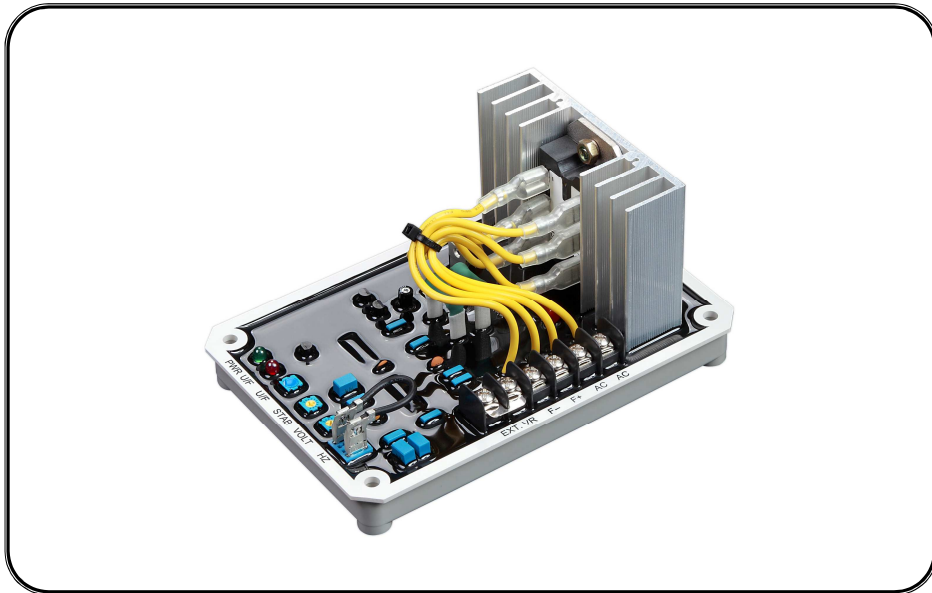


EA05AF

發電機自動電壓調整器使用手冊



適用於自勵式無刷式發電機
全波整流輸出



固也泰電子工業有限公司
KUTAI ELECTRONICS INDUSTRY CO., LTD.



公 司 / 高雄市前鎮區千富街 201 巷 3 號

Tel : 07-8121771

Fax : 07-8121775

URL : <http://www.kutai.com.tw>

1. 規格

偵測與電源輸入	電壓 160 ~ 260 VAC 單相二線	消耗功率	最大 8 Watt
磁場輸出	電壓 240 VAC 輸入時 最大 170 VDC 電流 連續 5A，非連續為 10 秒內 7A 電阻 最小 9 Ohm 最大 100 Ohm	低頻保護	50 Hz 系統 轉折點為 45 Hz* 60 Hz 系統 轉折點為 55 Hz* (*轉折點為出廠設定值)
電壓調整率	< ±1% (引擎轉速變動在 4% 內)	電壓緩慢建立時間	2 秒
電壓建立	在 AVR 輸入端子需剩磁電壓 5 VAC 以上	尺寸	150mm L * 100mm W * 74mm H
溫差穩定度	每 °C 變化，電壓漂移 0.03%	重量	421 公克 ± 2%
外部電壓調整	用 5K Ohms 1 Watt 電位器時為 ±10%		

2. 接線 (如圖四、五)

- 2.1 將發電機之磁場引線連接於 F+、F-。
- 2.2 連接偵測電源線於“AC”兩端。
- 2.3 外部電壓調整器於“Ext. VR”兩端，如無外部電壓調整器時，須將此二點短路。
- 2.4 選擇 50Hz (開路) 或 60Hz (短路)。

3. 使用時注意事項

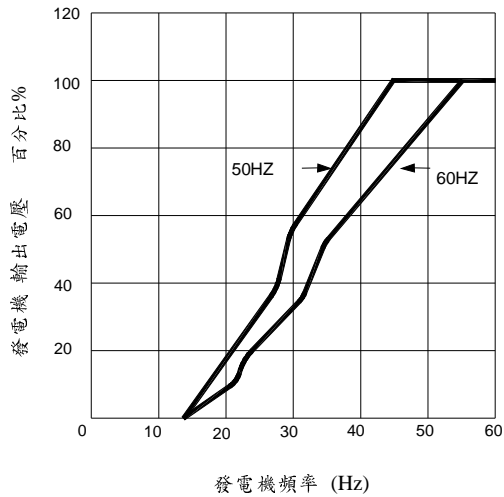
- 3.1 安裝時注意事項：(配置參考圖一)。
 - 3.1.1 安裝、連接、調整、檢查的作業，由有專業知識人員實施。
 - 3.1.2 將調整器安裝於發電機內防潮、防蝕且防止他人易碰觸的地方。
- 3.2 發電機運轉時注意事項：
 - 3.2.1 在一般運轉狀況下，調整器表面溫度會超過 60°C。
 - 3.2.2 運轉時，請勿碰觸調整器散熱板，也不可將調整器散熱板接地或觸碰外殼。
- 3.3 開機程序：
 - 3.3.1 初步設定：
 - (1) 確定一切接線正確。
 - (2) 將電壓調整至最小。
 - (3) 假如使用外部電壓電位器，則調整至中點。
 - (4) 調整穩定旋鈕調整至最大。
 - (5) 用 110VDC 電壓表或三用表接 F+、F- (F+ 接正、F- 接負)。
 - (6) 用 300VAC 電壓表接交流輸出端，偵測交流輸出電壓。

3.3.2 系統開動：

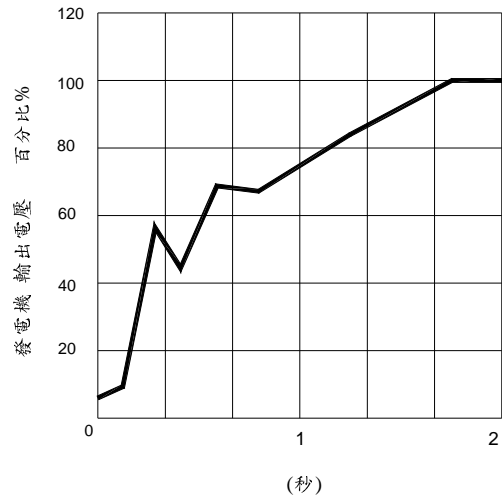
- (1) 在無載狀態下啓動發電機，調整正確之轉速，電壓應建立於最低電壓水平，假如不能建立電壓時，(參閱 5. 磁場初期電壓誘起或洽發電機商)。
- (2) 緩慢調整“電壓調整鈕”至所需電壓值。
- (3) 順時鐘方向調整穩定調整鈕直到出現不穩定狀態時，再往反時鐘方向調整至穩定點，即最適當之位置(參閱 4.3.2)，故意中斷本調整器之電源 1~2 秒再恢復，如電壓仍保持穩定則不需進一步調整，否則需以反時針方向調整穩定鈕。

4. 調整

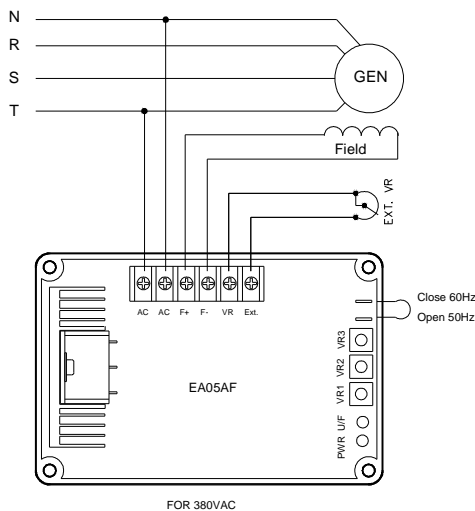
- 4.1 低頻調整 (U/F).
 - 4.1.1 在 60Hz 使用時，將“跨接線”插於 COM 與 50Hz 之間，在 50Hz 使用時不須跨接。
 - 4.1.2 U/F 旋鈕為設定低頻保護之頻率轉折點，其設定步驟為：
 - (1) 使引擎啓動，且電壓建立。
 - (2) 調整引擎轉速至所須之低頻值。
 - (3) 緩慢調整 U/F 旋鈕使 U/F LED 燈亮即可(出廠設定 50Hz 時 45Hz、60Hz 時 55Hz)。其保護動作如圖二。
- 4.2 電壓調整 (VOLT).
 - 4.2.1 調整“電壓調整鈕”至額定值 (順時針增加)。
 - 4.2.2 當使用外部調整時 (請參考圖四、五) 請於“Ext. VR”間跨接一電位器 5000Ω 1Watt。



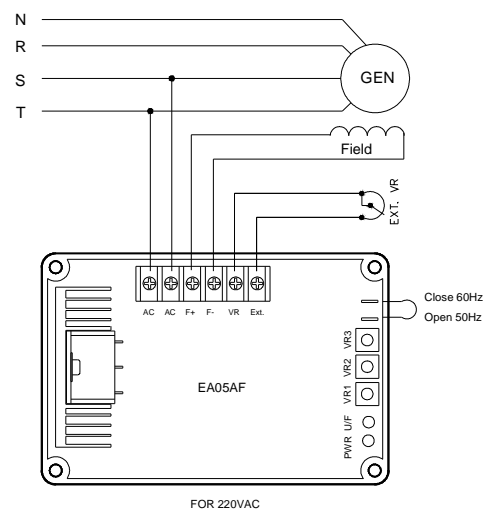
圖二 低頻動作曲線



圖三 緩慢起動曲線



圖四



圖五

6. 故障排除表

現象	原因	對策
電壓無法建立	剩磁電壓低於5VAC	以外部DC電力做短暫激磁 參考5.磁場初期電壓誘起
	F+、F-反接	F+與F-線互換
	引擎轉速太低	將引擎轉速調至25Hz以上
電壓輸出不足	調整器內部電壓調整值太低	順時針調整該旋鈕，使電壓值達額定電壓
	外部電壓調整值太低	提高轉速
	低頻保護中	請參閱說明書 4.1低頻調整
電壓輸出過高	調整器內部電壓調整值太高	反時針調整該旋鈕，使電壓值達額定電壓
	外部電壓調整值太高，電壓選擇不正確	請參閱說明書選擇所需電壓
電壓輸出不穩	穩定調整值與發電機無法配合	參考「穩定調整」
	磁場電阻過低或磁場電壓過低	改變或修正磁場阻抗

※ 請用原廠備份保險絲。

※ 產品的性能、規格及外觀，若有改良而無法預先告知變更，敬請諒解。